

ERSATZTEILKATALOG KTM LC4 RALLY '97



3 Cockpit

4 Hecktanks

9 Scheinwerfer, Grosser Kühler, Vorbau

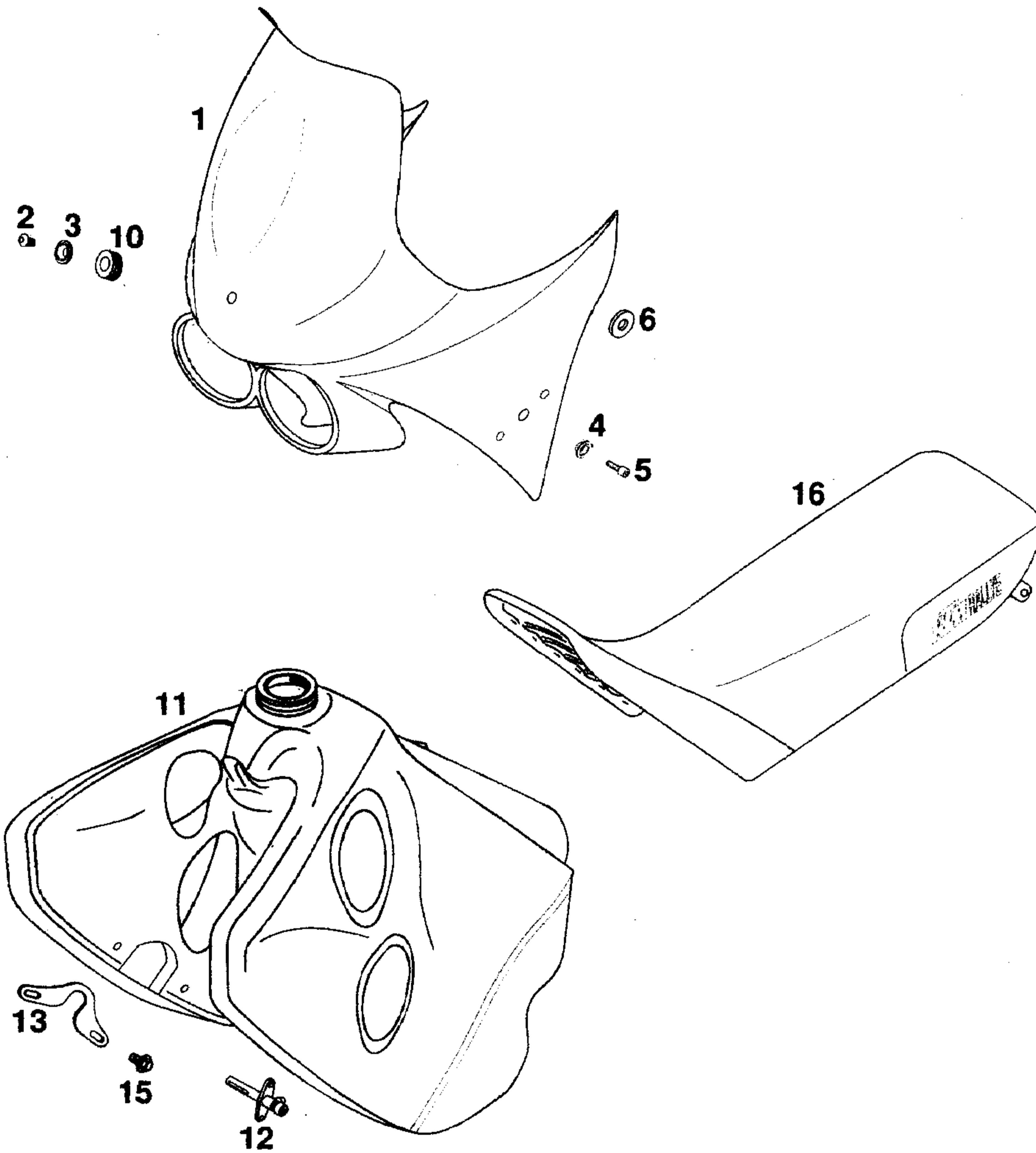


FIG	TEILNR/PARTNR	BEZEICHNUNG	DESCRIPTION	QTY
1	585.08.001.000	SCHEINWERFERMASKE RALLYE '97 ORANGE	HEAD LIGHT MASK RALLYE '97 ORANGE	1
2	0902 060083	ISK.II.SCHRAUBE ISO7380 M 6X8	AH OVAL SCREW DIN0902-M 6X8	1
3	583.08.045.000	FASONSCHIEBE 7X12,5X20 SCHWARZ	SPECIAL WASHER 7X12,5X20 BLACK	1
4	585.08.001.090	BEILAGSCHEIBE FÜR MASKE '97	WASHER FOR MASK '97	2
5	0912 060203	ISK.SCHRAUBE DIN0912-M 6X20	AH SCREW DIN0912-M 6X20	2
6	510.05.067.100	ISOLIERSCHEIBE 12X28X3	INSULATE WASHER 12X28X3	2
10	410.01.052.000	KABELTÜLLE D=12MM	RUBBER SLEEVE D=12MM	1
11	585.07.013.000/02	BENZINTANK KPL. 30LITER ORANGE	GASTANK CPL. 30 LITER ORANGE	1
12	585.07.003.000	BENZINHAHN KPL.	FUEL COCK CPL.	1
13	585.07.023.000	HALTEBLECH FÜR 30 LITER TANK	BRACKET FOR 30 LITER TANK	2
15	0014 060103	SK.BUNDSCHRAUBE M 6X10 SW=8	HH COLLAR SCREW M 6X10 WS=8	4
16	585.07.040.000	SITZBANK RALLYE '97	SEAT RALLYE '97	1

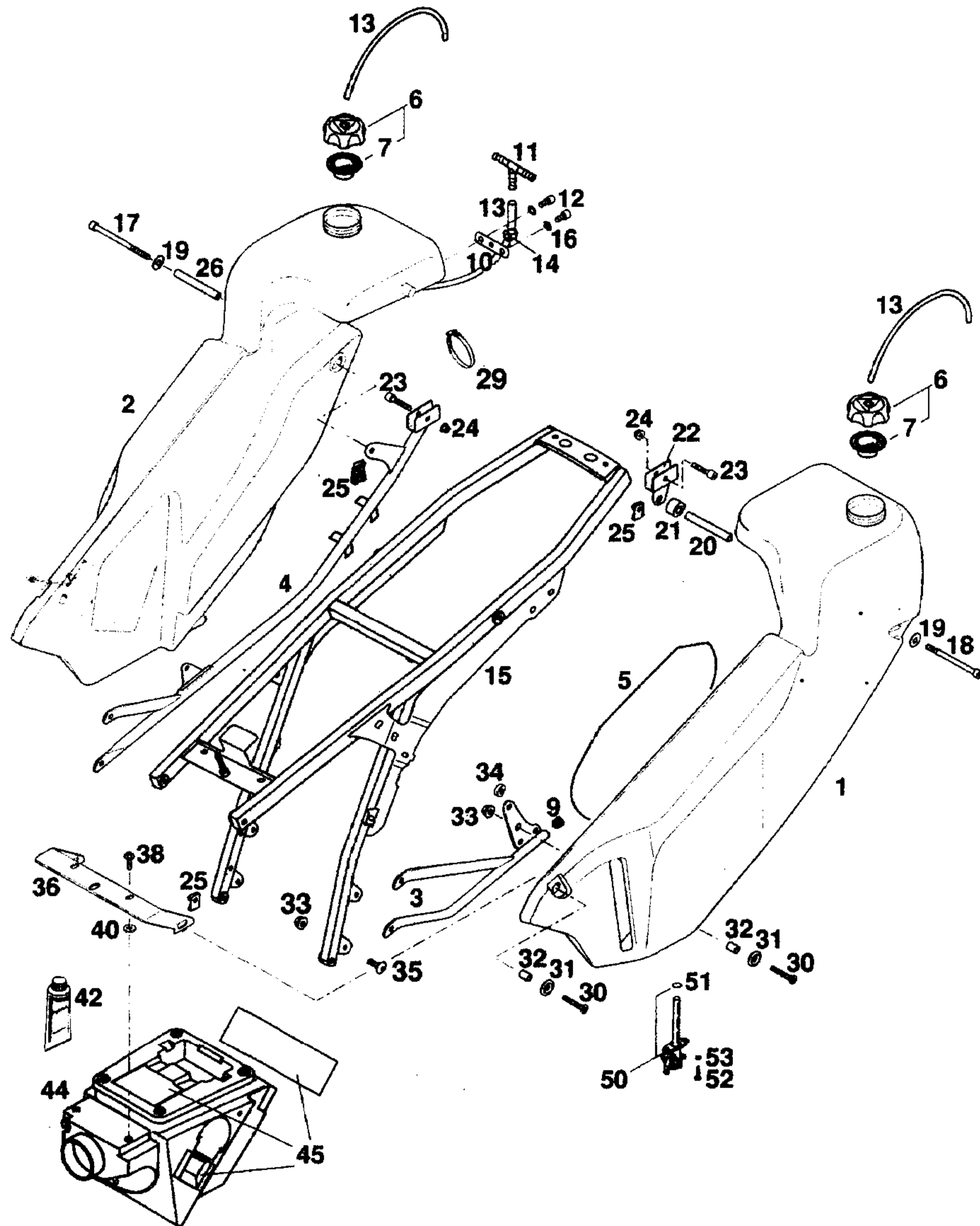


FIG	TEILNR/PARTNR	BEZEICHNUNG	DESCRIPTION	QTY
1	583.12.096.000/02	ZUSATZTANK HINTEN LI. ORANGE	SIDE GASTANK REAR L/S ORANGE	1
2	583.12.196.000/02	ZUSATZTANK HINTEN RE. ORANGE	SIDE GASTANK REAR R/S ORANGE	1
3	583.12.097.000	STREBE AUSLEGER RALLYE LINKS	BRACE SUB FRAME RALLYE L/S	1
4	585.12.097.080	STREBE AUSLEGER RALLYE RECHTS	BRACE SUB FRAME RALLYE R/S	1
5	583.08.041.050	HITZESCHUTZ ZUSCHNITT	HEAT PROTECTOR	1
6	490.07.008.044	TANKVERSCHLUSS KPL. KLEIN	FILLER CAP CPL. SMALL	2
7	490.07.009.000	DICHTUNG FÜR TANKVERSCHLUSS	GASKET FOR FILLER CAP	2
9	550.03.080.000	PFPROPFEN	PLUG	1
10	583.12.096.050	HALTEBLECH	RETAINING PLATE	1
11	580.07.015.000	T-STÜCK FÜR BENZINLEITUNG	T-CONNECTOR FOR FUEL LINE	1
12	0912 060123	ISK.SCHRAUBE DIN0912-M 6X12	AH SCREW DIN0912-M 6X12	2
13	310.07.107.001	PVC-SCHLAUCH 6X9 MM PER METER	PVC-HOSE 6X9 MM PER METER	0,8
14	581.11.076.000	KABELHALTER KHS NR. 150-47610	CABLE SUPPORT KHS NR.150-47610	1
15	585.03.002.100	AUSLEGER RALLYE STAHL '97	SUB FRAME RALLYE STEEL '97	1
16	0797 060003	ZAHNSCHEIBE DIN6797-A 6,4	TOOTH LOCK WASH. DIN6797-A 6,4	2
17	0912 081103	ISK.SCHRAUBE DIN0912-M 8X110	AH SCREW DIN912 M8X110	1
18	0912 081053	ISK.SCHRAUBE DIN0912-M 8X105	AH SCREW DIN912 M8X105	1
19	0021 080003	SCHEIBE DIN9021-A 8,4	WASHER DIN9021-A 8,4	2
20	583.12.094.000	DISTANZROHR 9X12X87	SPACER TUBE 9X12X87	1
21	260.09.582.200	DISTANZBÜCHSE 12,4X25X14	SPACER BUSHING 12,4X25X14	1
22	583.12.099.064	HALTERUNG FÜR SEITENTANK LINKS	BRACKET FOR SIDETANK L/S	1
23	0912 060303	ISK.SCHRAUBE DIN0912-M 6X30	AH SCREW DIN0912-M 6X30	2
24	565.09.064.000	STOVER-FLANSCHMUTTER M6	SELF LOCKING NUT M6	2
25	546.03.048.000	MEHRBEREICHSBLECHMUTTER M8	RANGE CHANGE METAL NUT M8	4
26	583.12.194.000	DISTANZROHR 9X12X94	SPACER TUBE 9X12X94	1
29	510.06.027.000	SCHLAUCHBINDER 50-70MM	HOSE CLAMP 50-70MM	2
30	0991 080303	SENKSCHEIBE DIN7991-M 8X30	FLAT HEAD SCREW DIN7991-M 8X30	4
31	583.03.061.000	FASONSCHNEIBE ALU 8 X 24 MM	SPECIAL WASHER ALU 8 X 24 MM	4
32	543.03.054.000	DISTANZBÜCHSE 8,5X12X12,8	SPACER BUSHING 8,5X12X12,8	4
33	543.10.086.000	STOVERFLANSCHMUTTER M8	SELF LOCKING NUT M8	6
34	543.08.042.000	GUMMIPUFFER	RUBBER BUFFER	1
35	0107 080203	ISK.LI.SCHRAUBE DIN0107-M 8X20	AH OVAL H.SCREW DIN0170-M 8X20	4
36	583.12.091.000	TANKHALTERUNGBÜGEL RALLYE	TANK BRACKET BOW RALLYE	1
38	0014 060203	SK.BUNDSCHRAUBE M 6X20 SW=8	HH COLLAR SCREW M 6X20 WS=8	2
40	710.04.038.000	SCHEIBE 8,4 X 17 X 3	WASHER 8,4 X 17 X 3	2

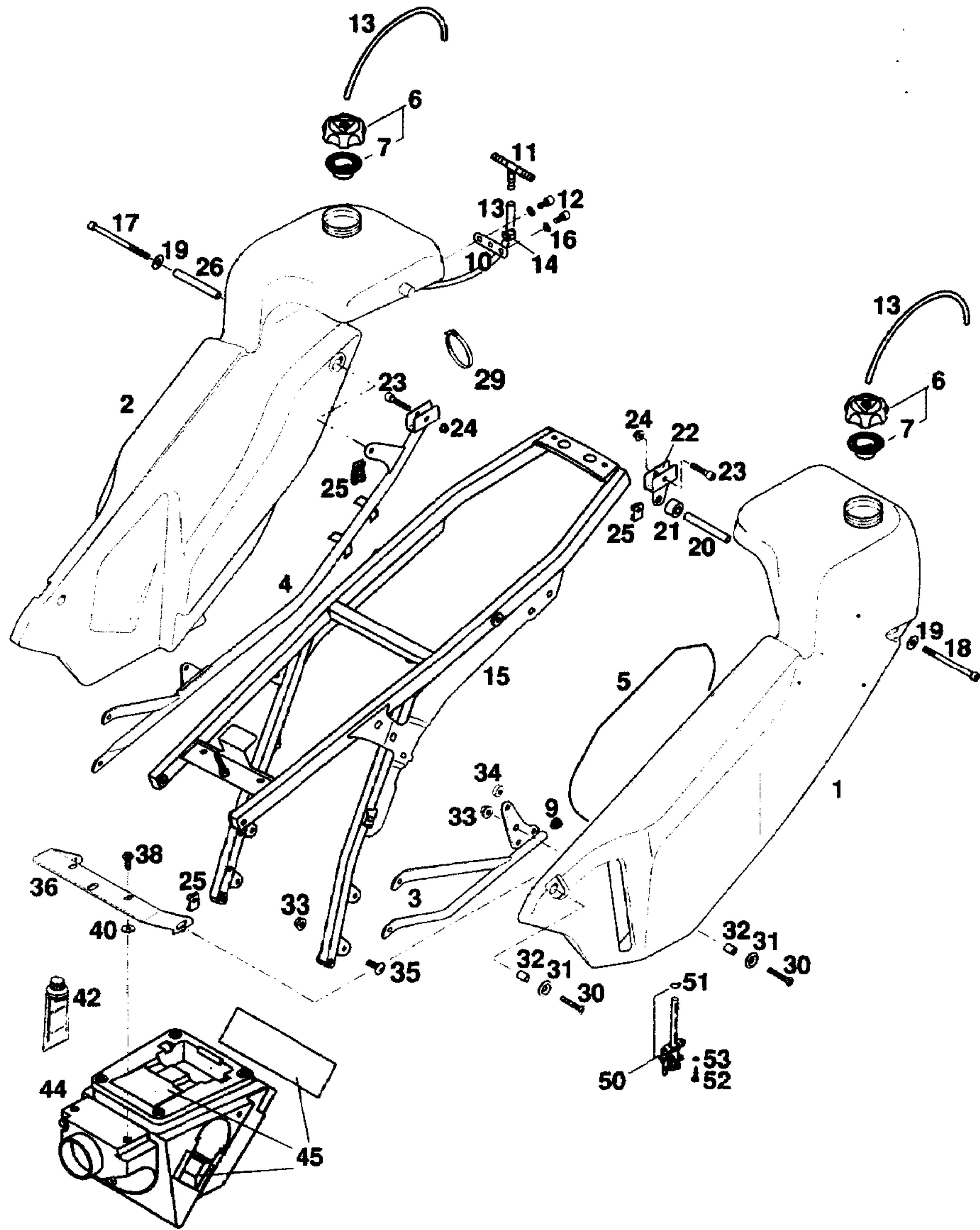


FIG	TEILNR/PARTNR	BEZEICHNUNG	DESCRIPTION	QTY
42	583.12.099.051	KONTAKTKLEBER FÜR VLIES	CONTACT GLUE FOR VLIES	1
44	583.12.099.057	FILTERKASTEN KPL. MIT VLIES	FILTER BOX CPL. WITH VLIES	1
45	583.12.099.050	VLIESZUSCHNITT FÜR FILTERK.	VLIES CUT FOR FILTER BOX	1
50	550.07.005.200	BENZINHAHN RE. KPL. OFF-ON-RES	GAS COCK R/S CPL. OFF-ON-RES	1
—	550.07.105.200	BENZINHAHN LI. KPL. OFF-ON-RES	GAS COCK L/S CPL. OFF-ON-RES	1
51	550.07.006.200	DICHTUNG	GASKET	2
52	0676 550223	SK.BL.SCHRAUBE DIN7676- 5,5X22	HH S.MET.SCREW DIN7676- 5,5X22	4
53	0797 050003	ZAHNSCHEIBE DIN6797-J 5,3	TOOTH LOCK WASH. DIN6797-J 5,3	4

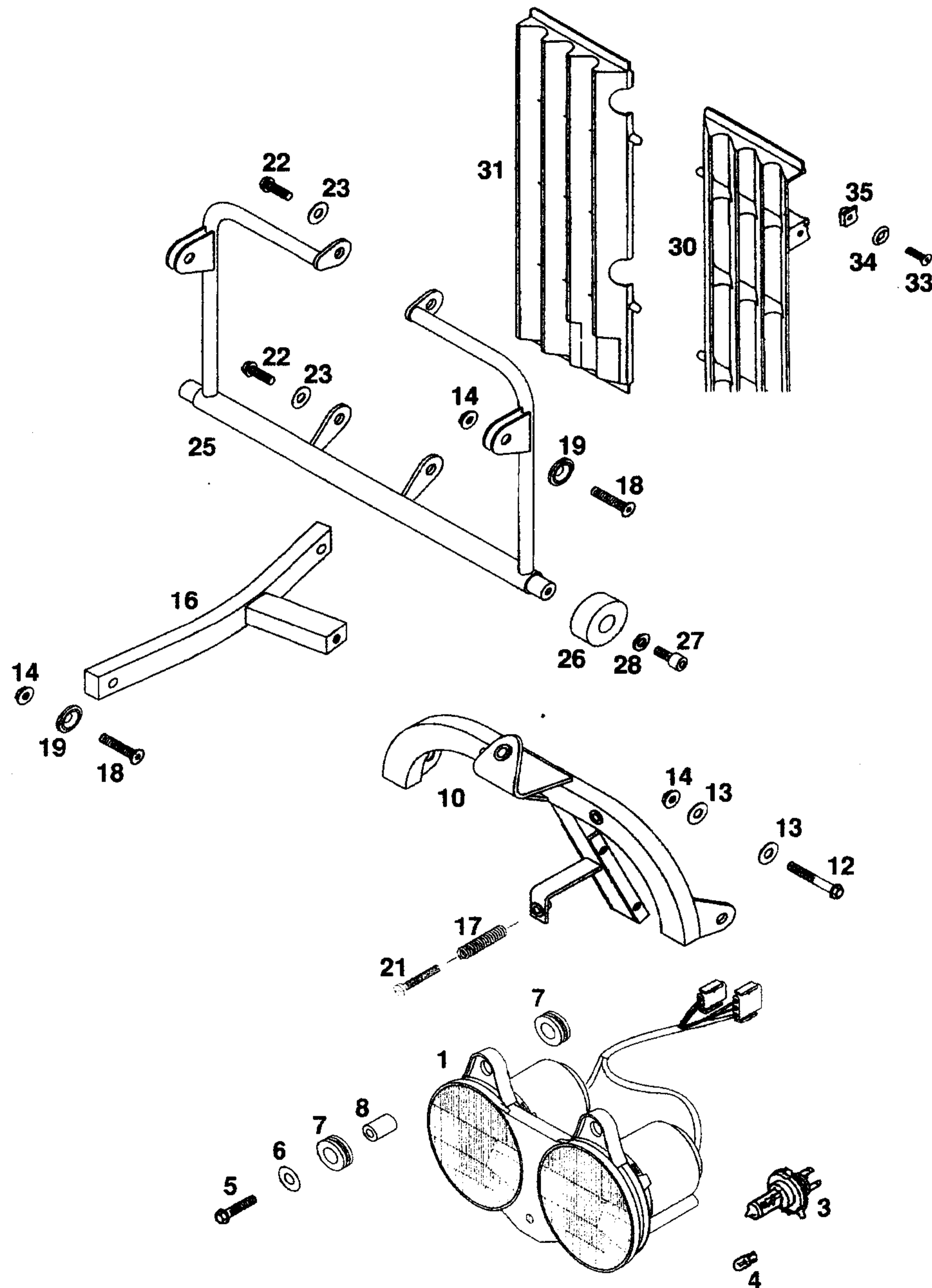


FIG	TEILNR./PARTNR	BEZEICHNUNG	DESCRIPTION	QTY
1	584.14.001.000	SCHEINWERFER TRIOM KPL. '96	HEAD LIGHT CPL. '96	1
3	546.11.038.012	LAMPE HS1 12V 35/35W WEISS SOCKEL PX43T	BULB HS1 12V 35/35W WHITE SOCKET PX43T	2
4	490.11.435.000	LAMPE 12V 5W (W2,1X9,5D)	BULB 12V 5W (W2,1X9,5D)	2
5	0015 060303	SK.BUNDSCHRAUBE M 6X30 SW=8	HH COLLAR SCREW M 6X30 WS=8	2
6	0021 060003	SCHEIBE DIN9021-A 6,4	WASHER DIN9021-A 6,4	2
7	410.01.052.000	KABELTÜLLE D=12MM	RUBBER SLEEVE D=12MM	4
8	565.30.060.050	DISTANZBÜCHSE 6X12X20 ALU	SPACER BUSHING 6X12X20 ALU	2
10	585.12.091.000	TRÄGER FÜR TRIOM SCHEINWERFER	SUPPORT FOR TRIOM HEAD LIGHT	1
12	0015 060453	SK.BUNDSCHRAUBE M 6X45 SW=8	HH COLLAR SCREW M 6X45 WS=8	2
13	0021 060003	SCHEIBE DIN9021-A 6,4	WASHER DIN9021-A 6,4	4
14	565.09.064.000	STOVER-FLANSCHMUTTER M6	SELF LOCKING NUT M6	6
16	585.08.041.000	TRÄGER LINKS FÜR VERKLEIDUNG	SUPPORT L/S FOR COVER	1
—	585.08.042.000	TRÄGER RECHTS FÜR VERKLEIDUNG	SUPPORT R/S FOR COVER	1
17	583.11.049.007	VORSPANNFEDER 1 X 12 X 35	TENSIONING SPRING 1 X 12 X 35	2
18	0991 060303	SENKSCHRAUBE DIN7991-M 6X30	FLAT HEAD SCREW DIN7991-M 6X30	4
19	583.08.045.000	FASSONSCHIBE 7X12,5X20 SCHWARZ	SPECIAL WASHER 7X12,5X20 BLACK	4
21	0084 050303	ZYL.SCHRAUBE DIN0084-M 5X30 A	CYINDER SCREW DIN0084-M 5X30A	1
22	0015 060203	SK.BUNDSCHRAUBE M 6X20 SW=8	HH COLLAR SCREW M 6X20 WS=8	4
23	0021 060003	SCHEIBE DIN9021-A 6,4	WASHER DIN9021-A 6,4	4
25	585.12.092.000	HALTERUNG FÜR 30 LITER TANK '97	BRACKET FOR 30 LITER TANK '97	1
26	501.07.015.000	TANKROLLE 13X36X16	TANKROLL 13X36X16	2
27	0912 060163	ISK.SCHRAUBE DIN0912-M 6X16	AH SCREW DIN0912-M 6X16	2
28	0125 060003	UNTERLEGSCHIBE DIN0125-A 6,4	WASHER DIN0125-A 6,4	2
30	580.35.034.100	KÜHLERSCHUTZ LI. FARBLOS '96	RADIATOR PROTECT. L/S WHITE '96	1
31	580.35.134.100	KÜHLERSCHUTZ RE. FARBLOS '96	RADIATOR PROTECT. R/S WHITE '96	1
33	0991 060163	SENKSCHRAUBE DIN7991-M 6X16	FLAT HEAD SCR. DIN7991-M 6X16	4
34	400.06.006.000	FASSONSCHIBE 6MM	WASHER 6MM	4
35	502.35.033.300	KLIPS-MUTTERNHALTER M6 KP142	SNAP-NUT HOLDER M6 KP142	4