

640 LC4 ADVENTURE

KTM
SPORTMOTORCYCLES

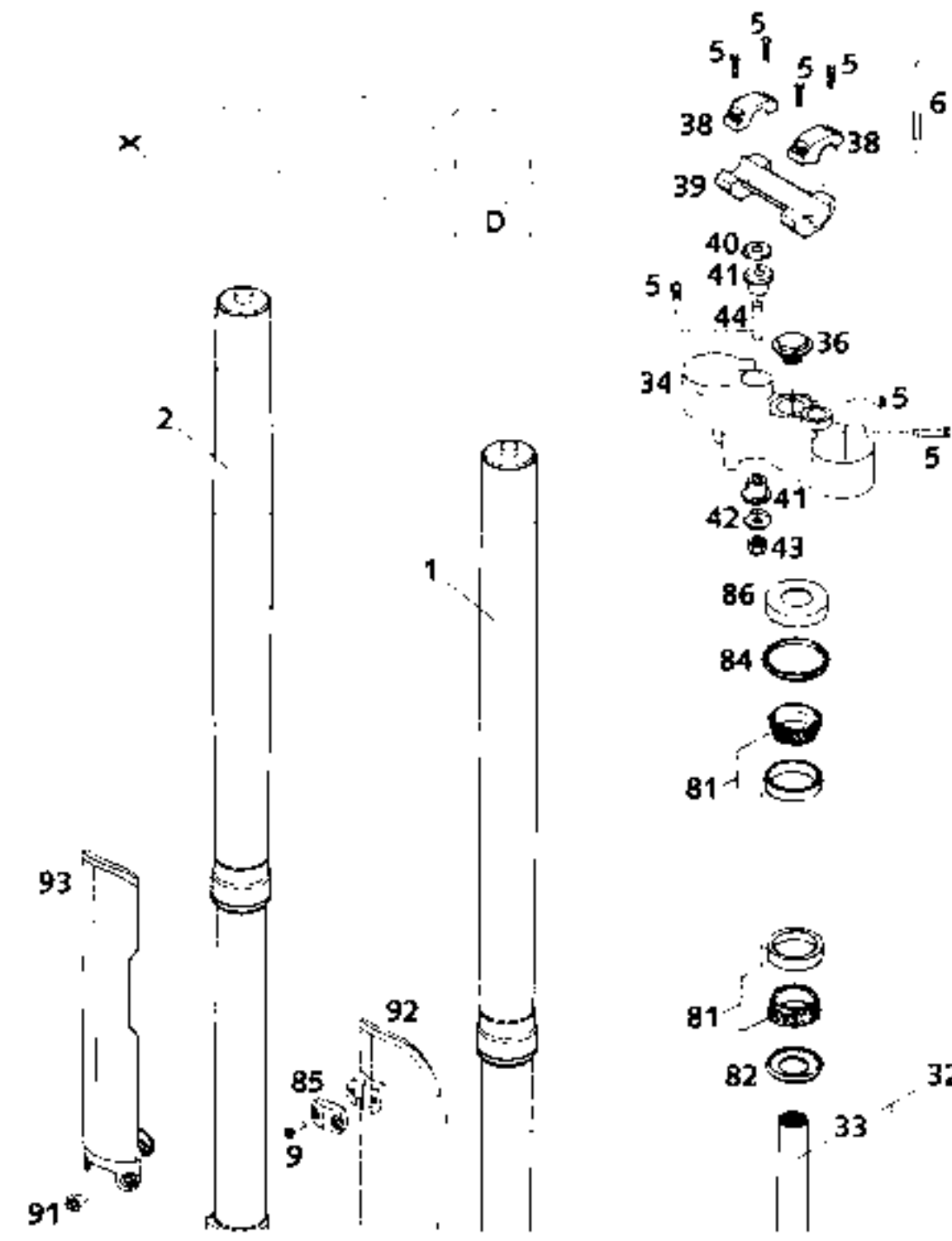
ERSATZTEILKATALOG
FAHRGESTELL

SPARE PARTS MANUAL
CHASSIS

2001

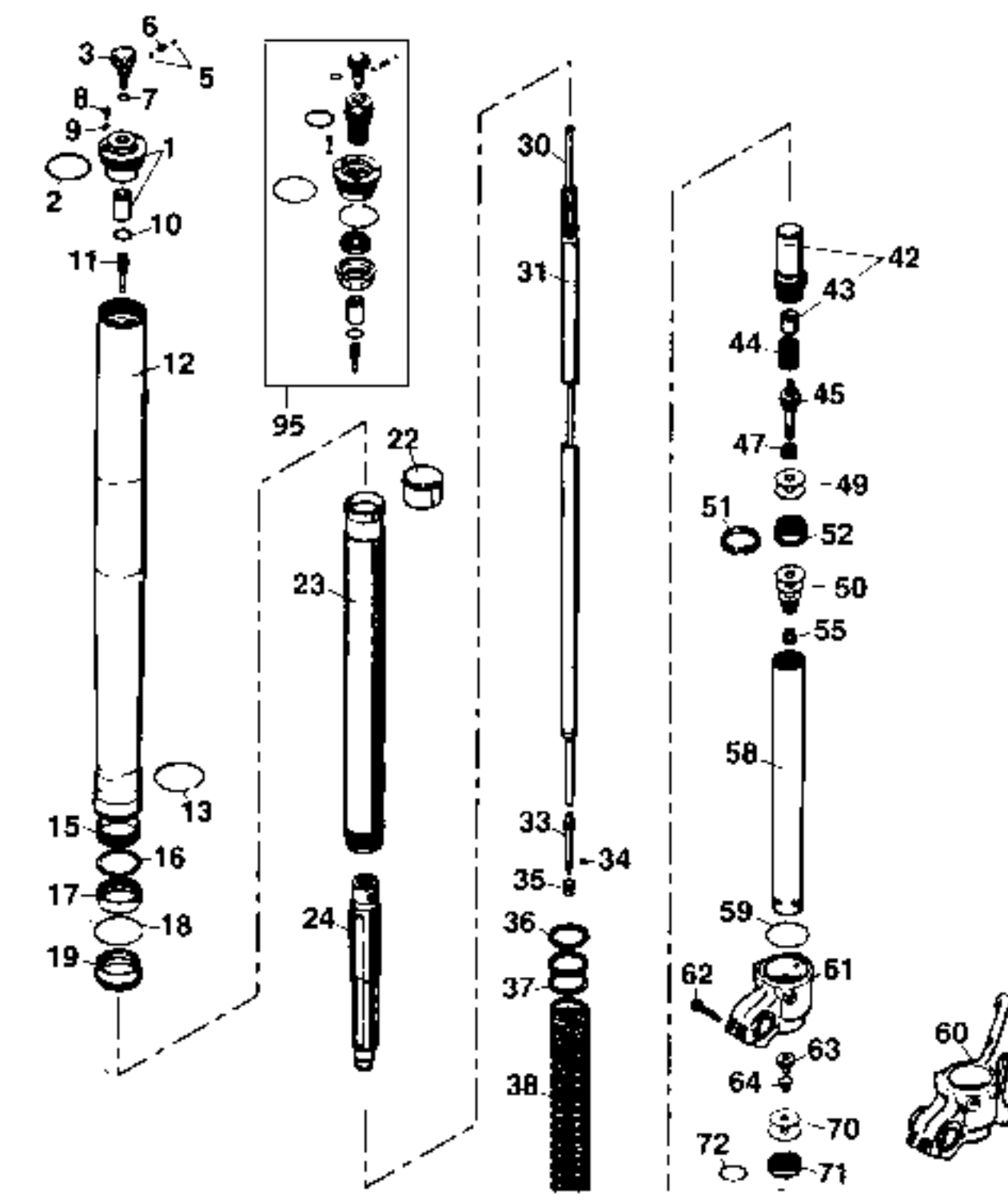


TELEGABEL WHITE POWER
FRONT FORK WHITE POWER



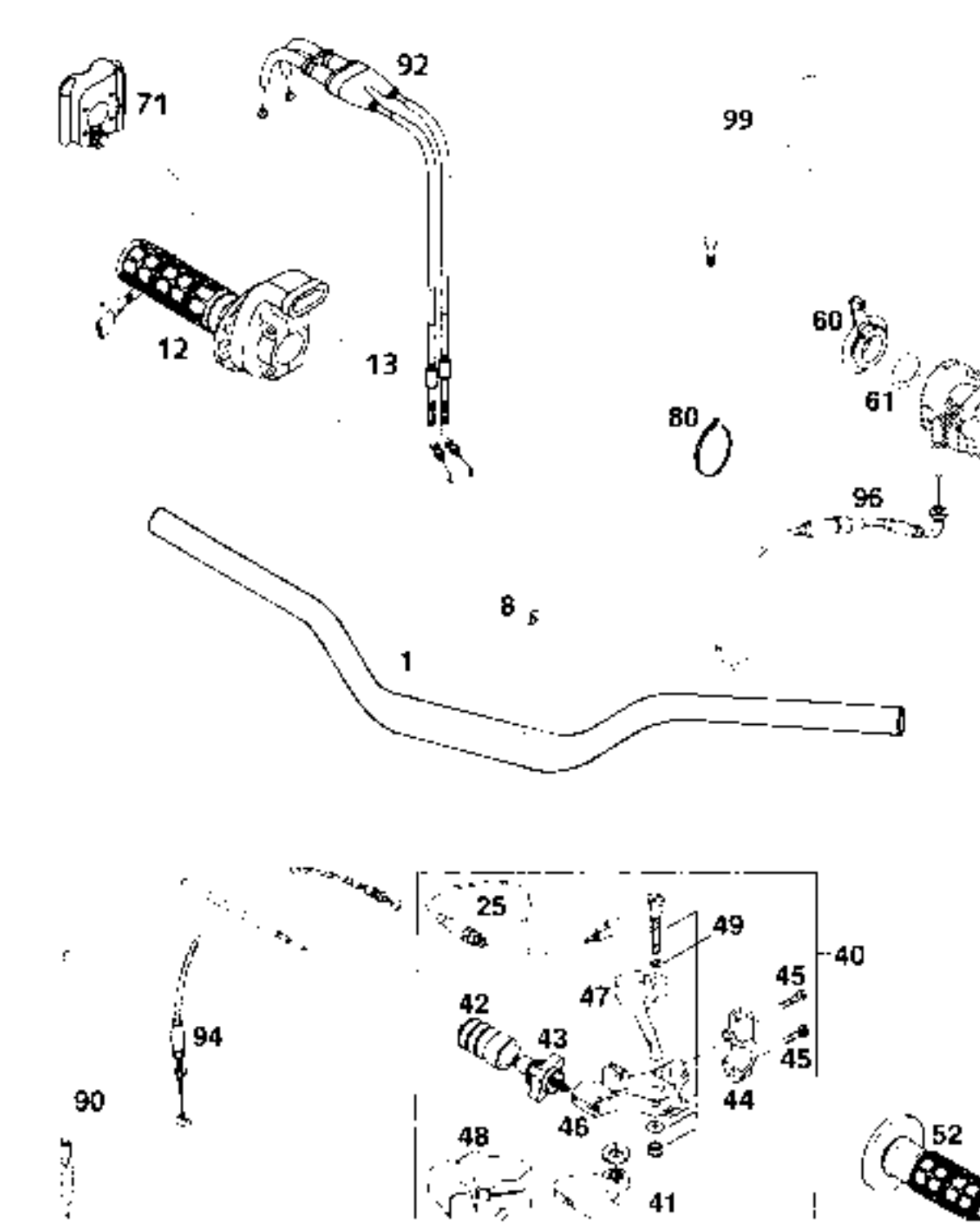
SEITE
Page
4

GABELBEINE WHITE POWER
FORK LEGS WHITE POWER



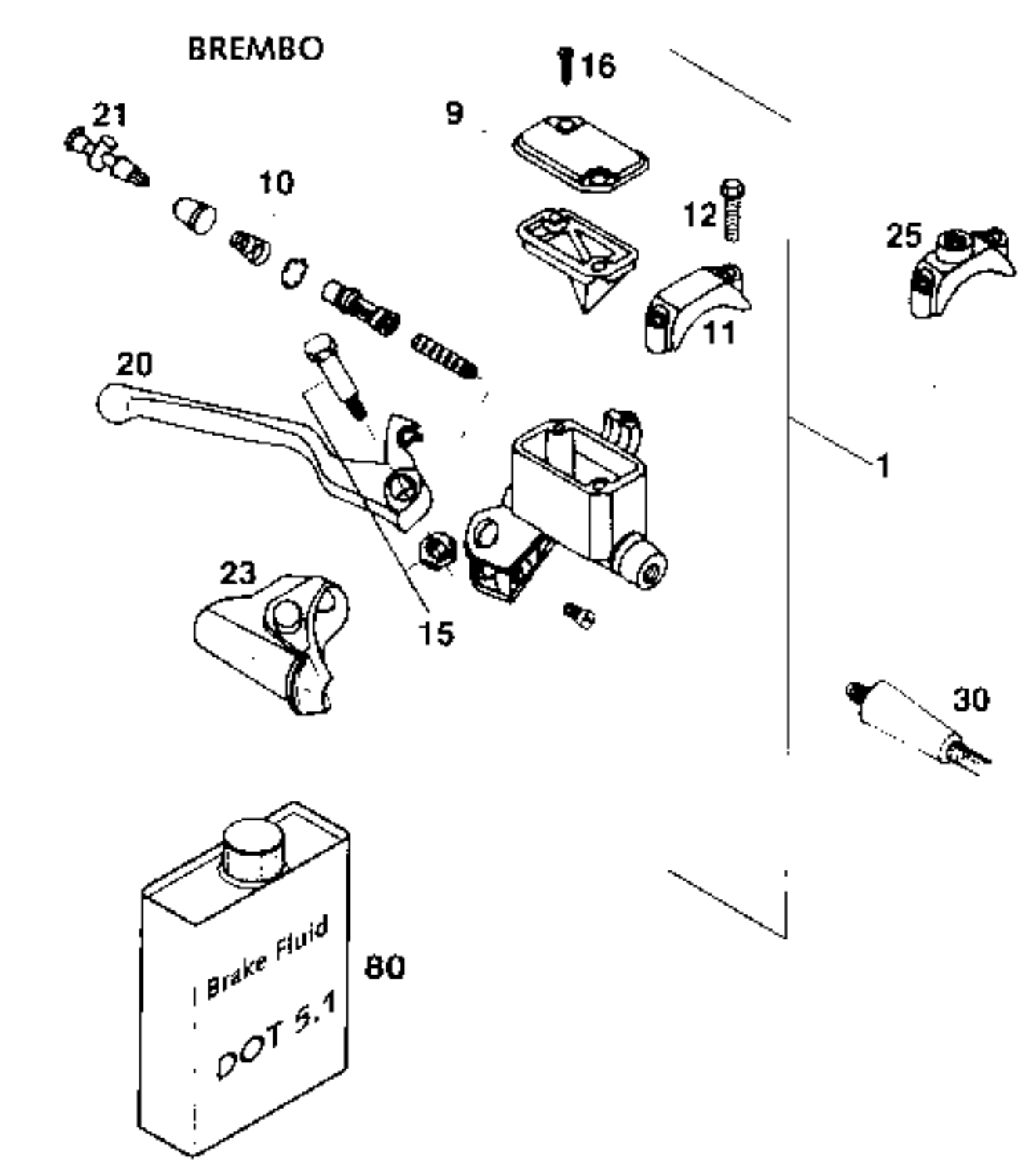
SEITE
Page
5

LENKER, ARMATUREN
HANDLEBAR, CONTROLS



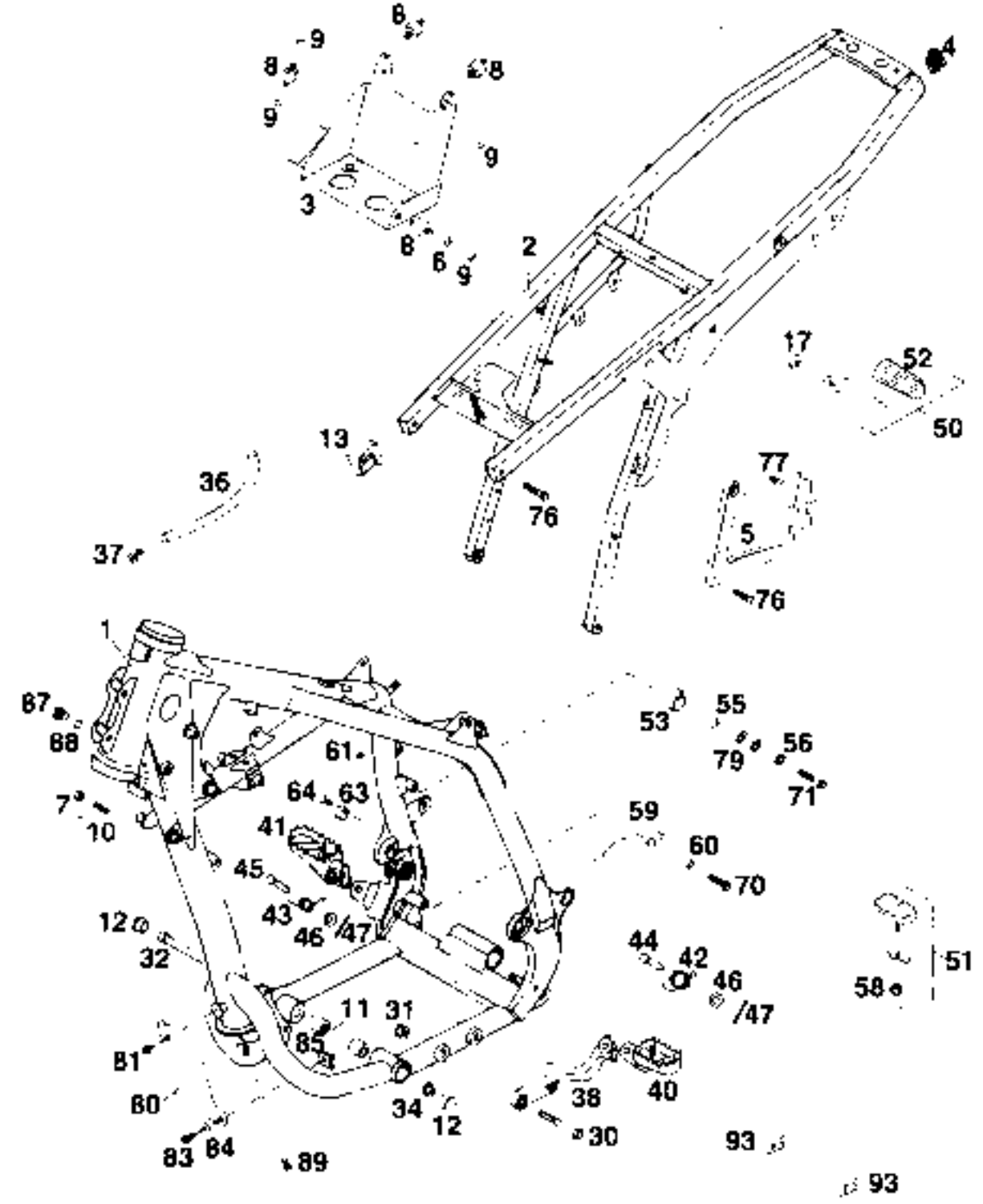
SEITE
Page
7

HANDBREMSZYLINDER BREMBO
HAND BRAKE CYLINDER BREMBO



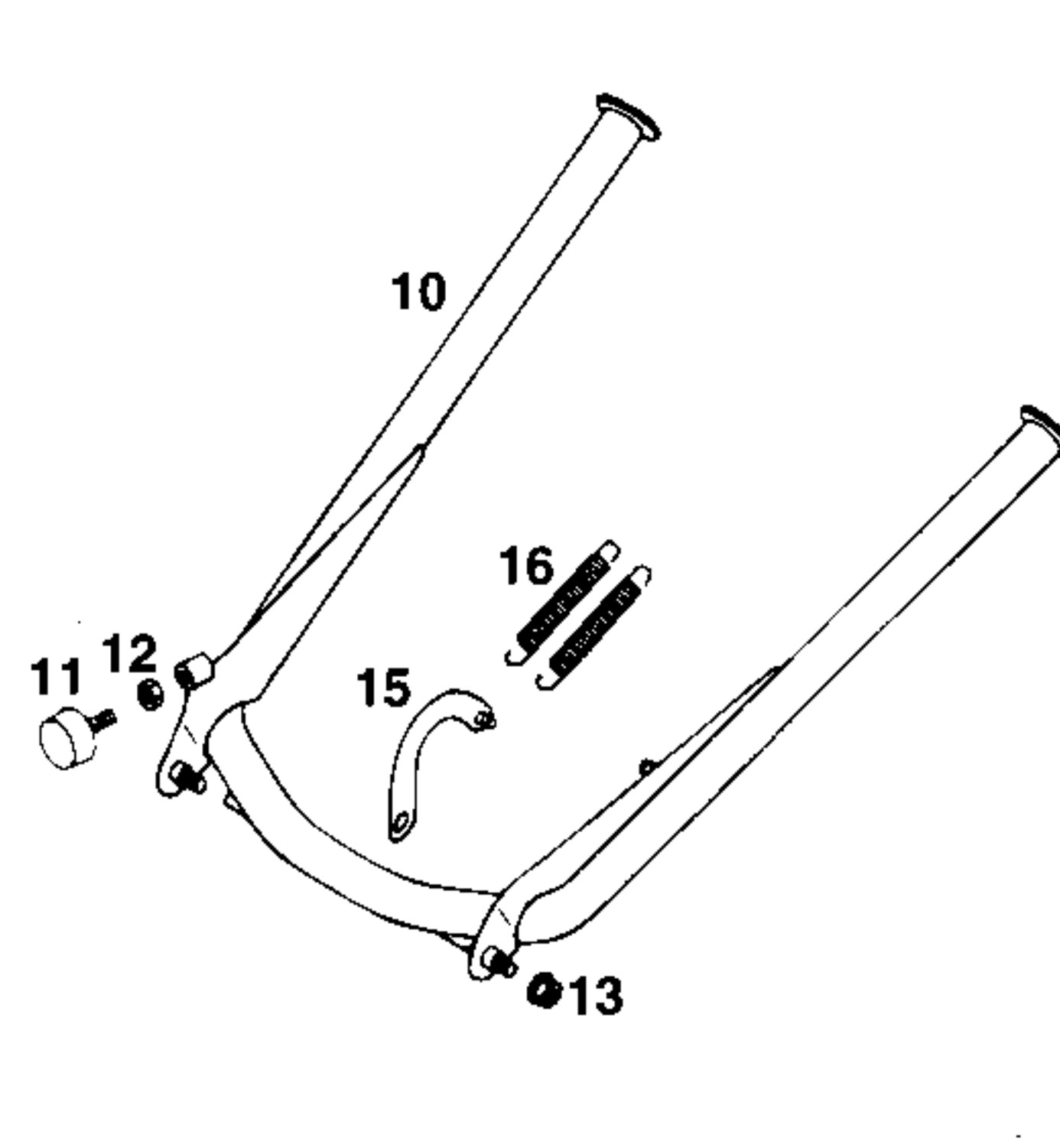
SEITE
Page
8

RAHMEN, AUSLEGER
FRAME, SUB FRAME



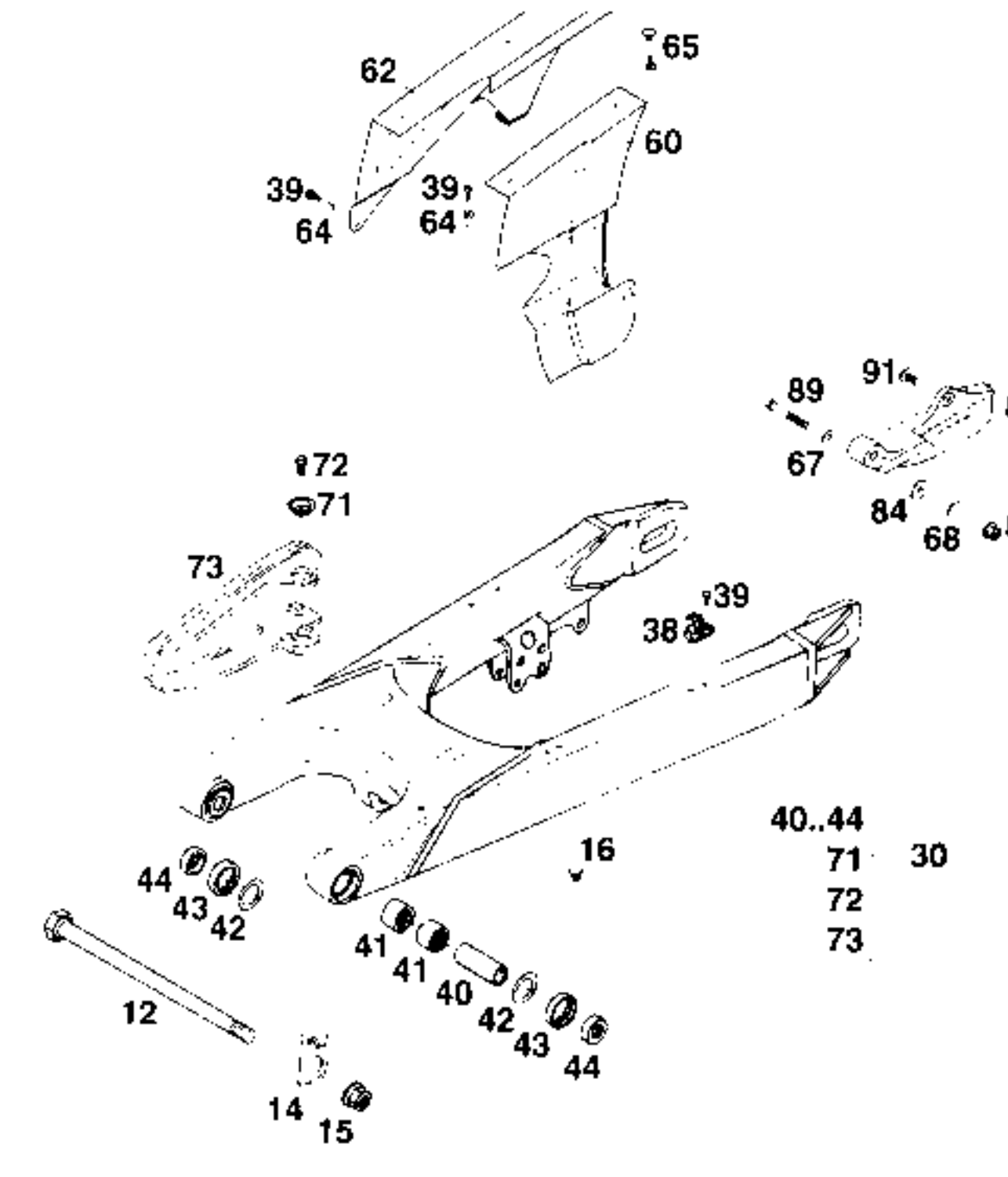
SEITE
Page
9

MITTELSTÄNDER
CENTER STAND



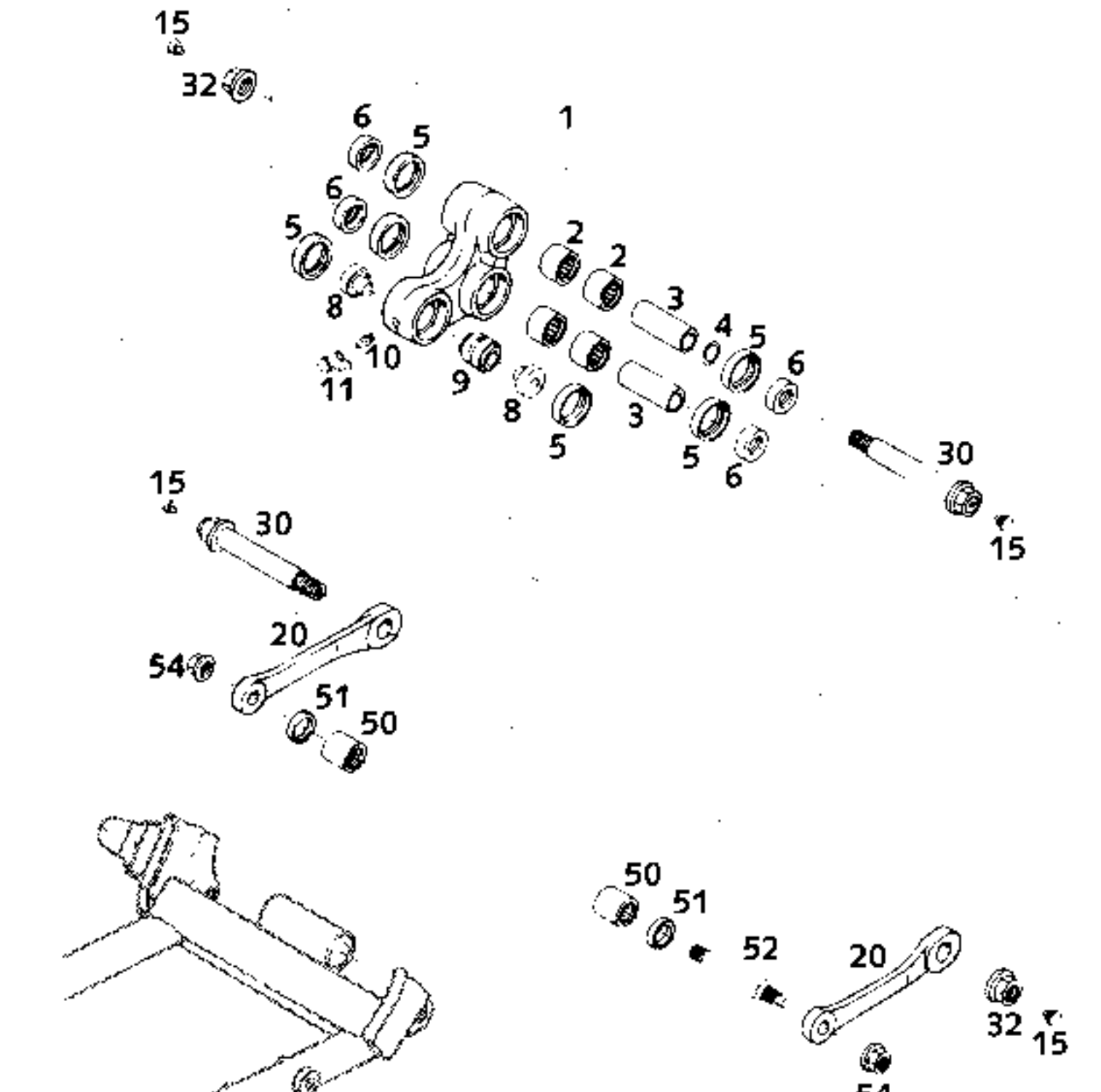
SEITE
Page
11

SCHWINGARM, KETTENSCHUTZ
SWINGARM, CHAINGUARD



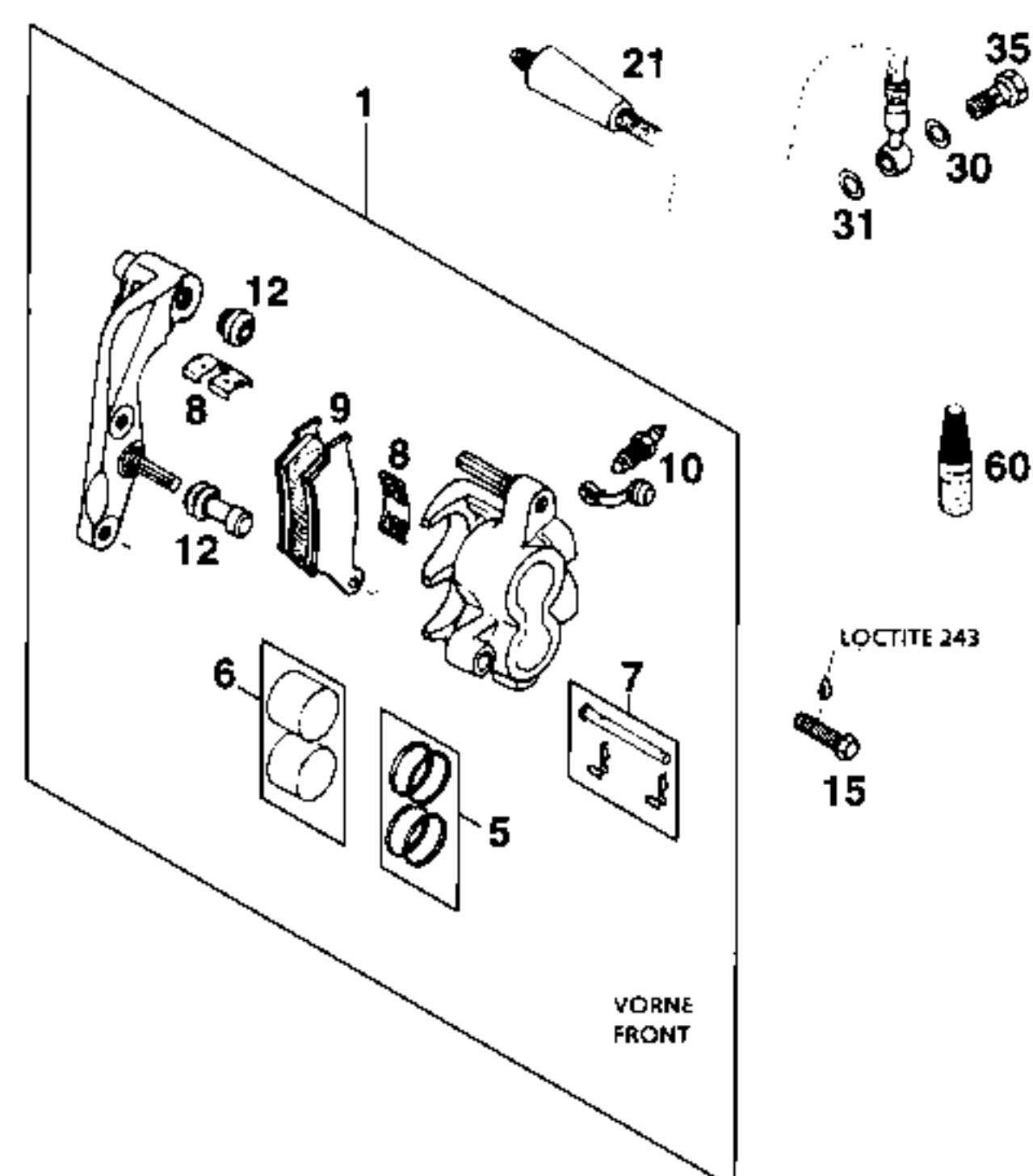
SEITE
Page
12

PRO LEVER ANLENKUNG
PRO LEVER SYSTEM



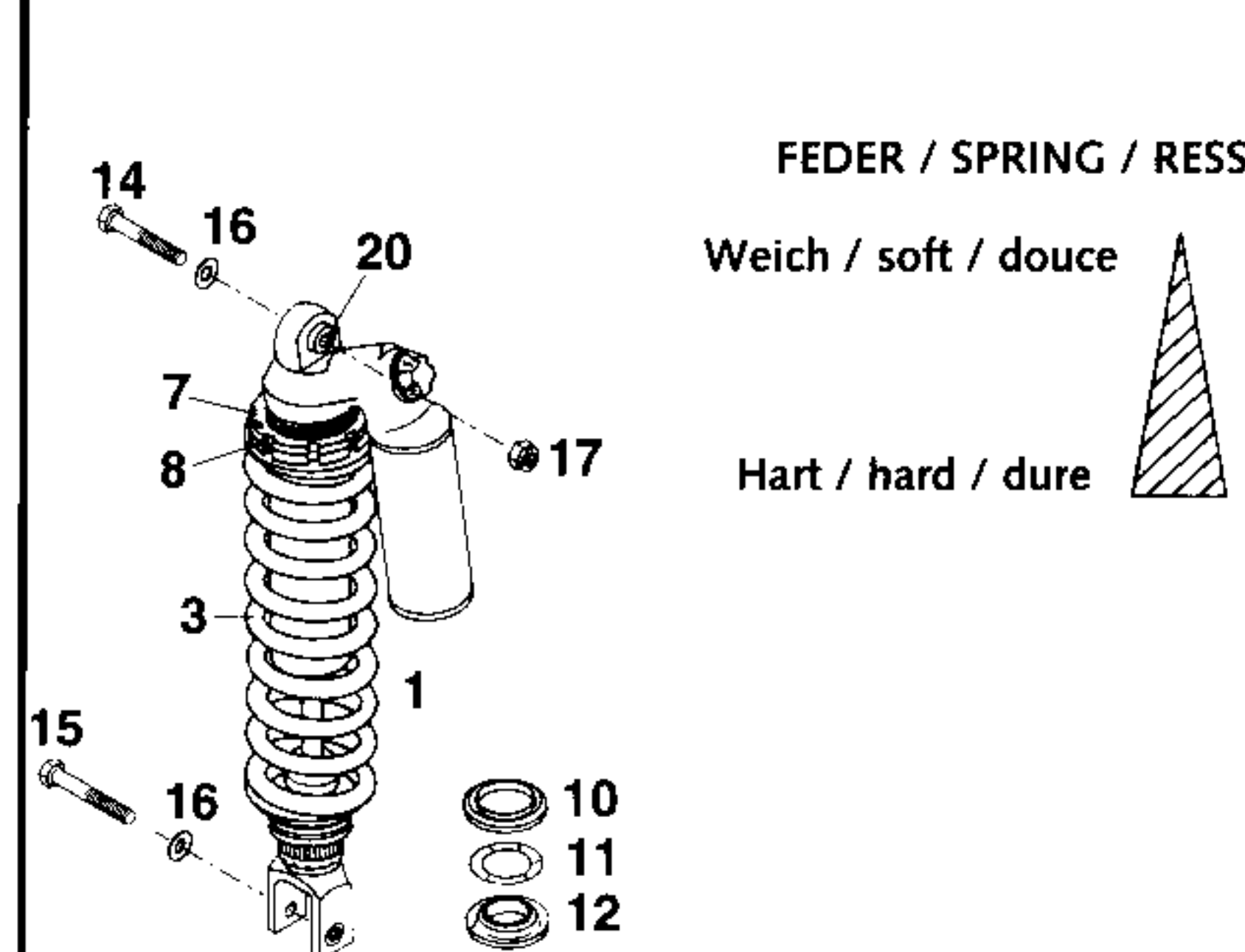
SEITE
Page
13

FUSSBREMSBETÄTIGUNG
REAR BRAKE CONTROL



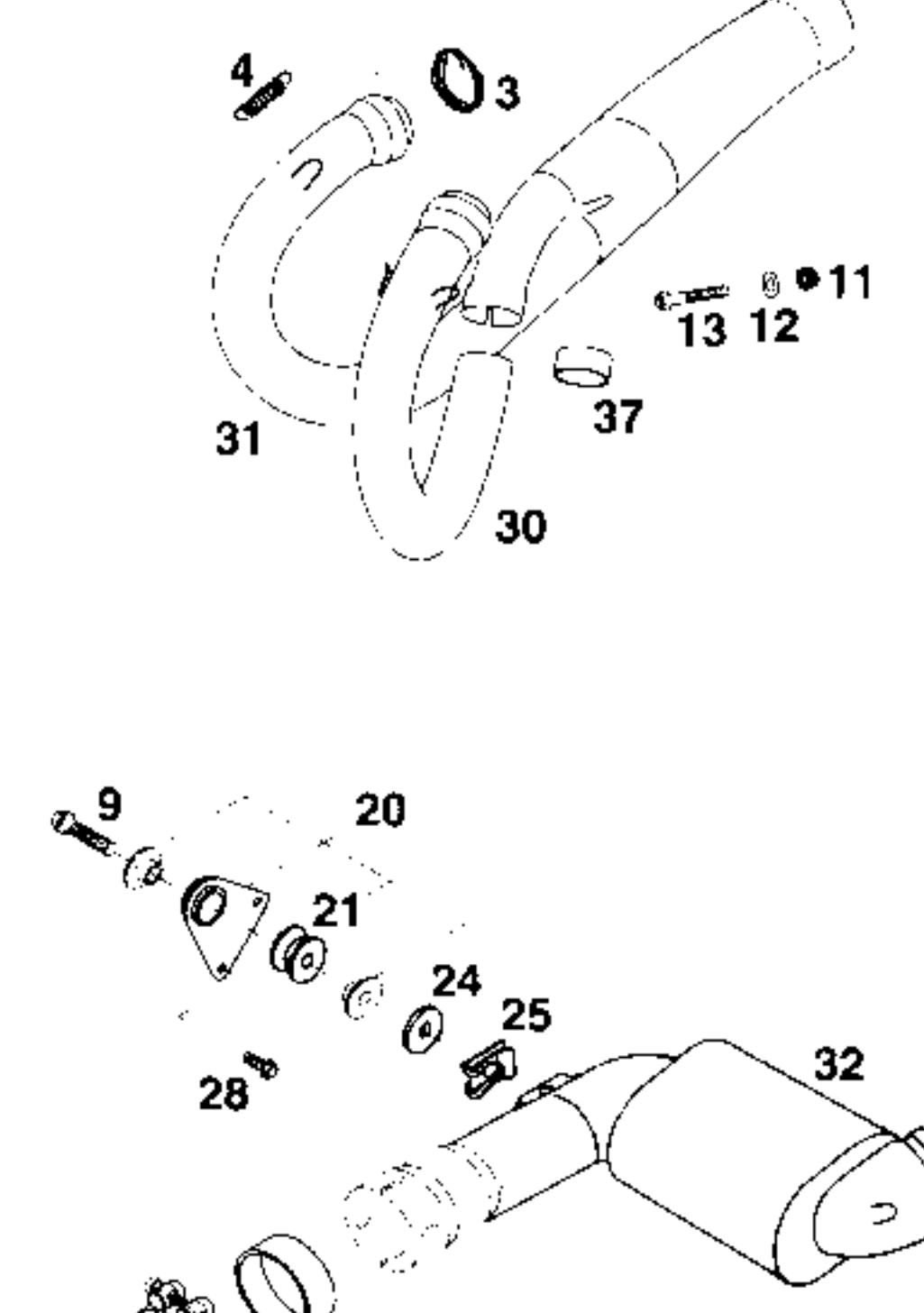
SEITE
Page
14

FEDERBEIN WHITE POWER
SHOCK ABSORBER WHITE POWER



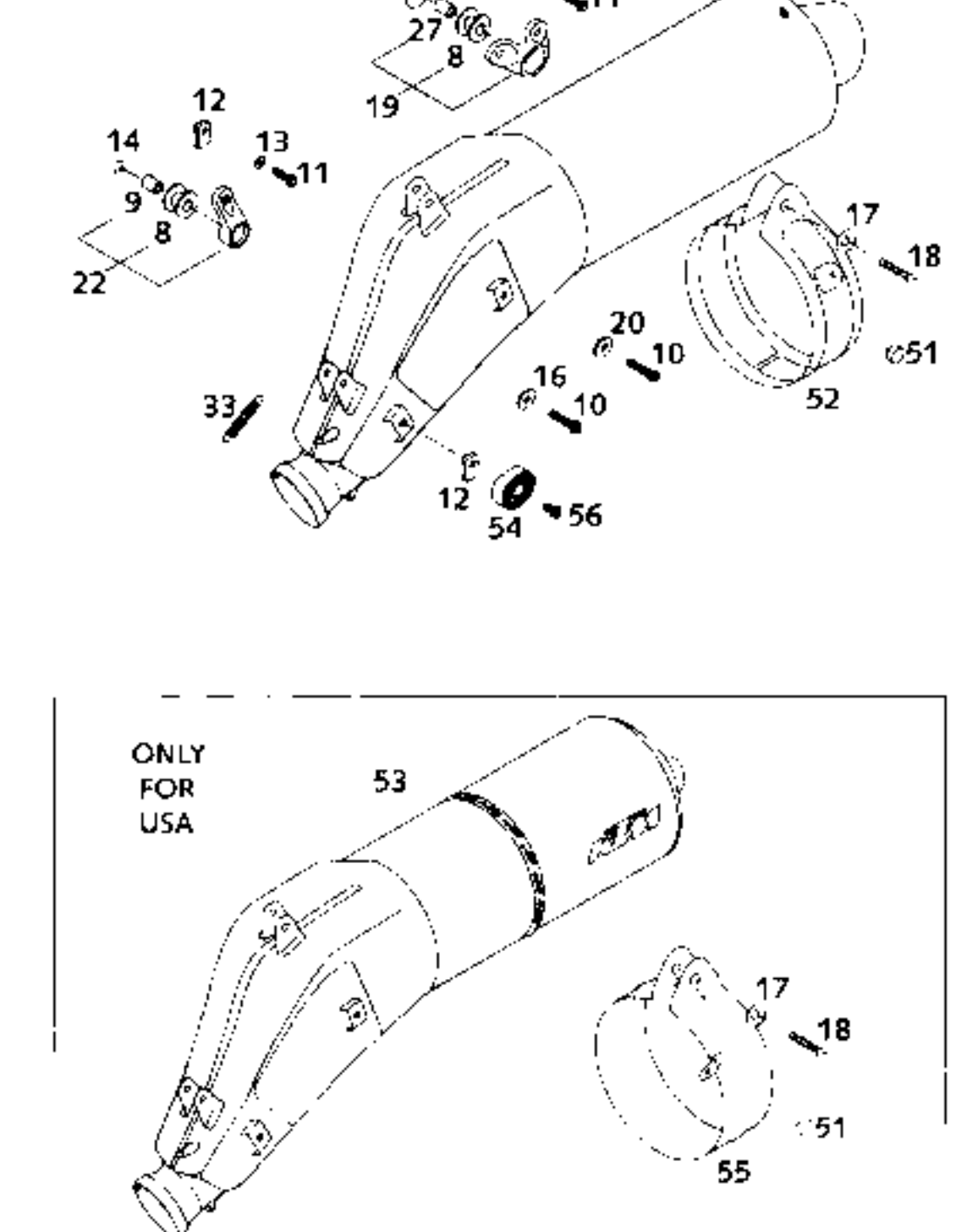
SEITE
Page
15

KRÜMMER, VORSCHALLDÄMPFER
PIPES, PRE SILENCER



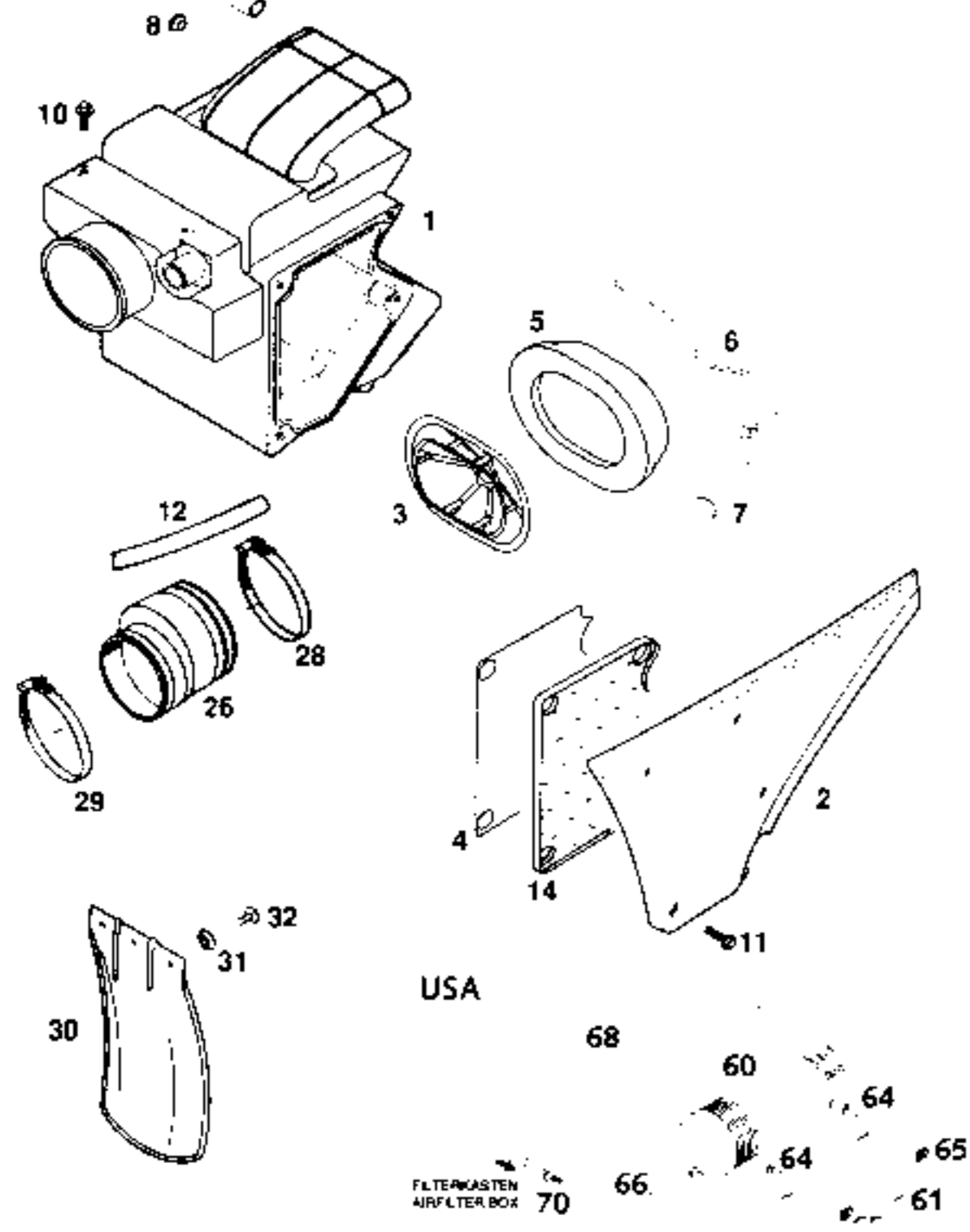
SEITE
Page
16

ENDDÄMPFER
SILENCER



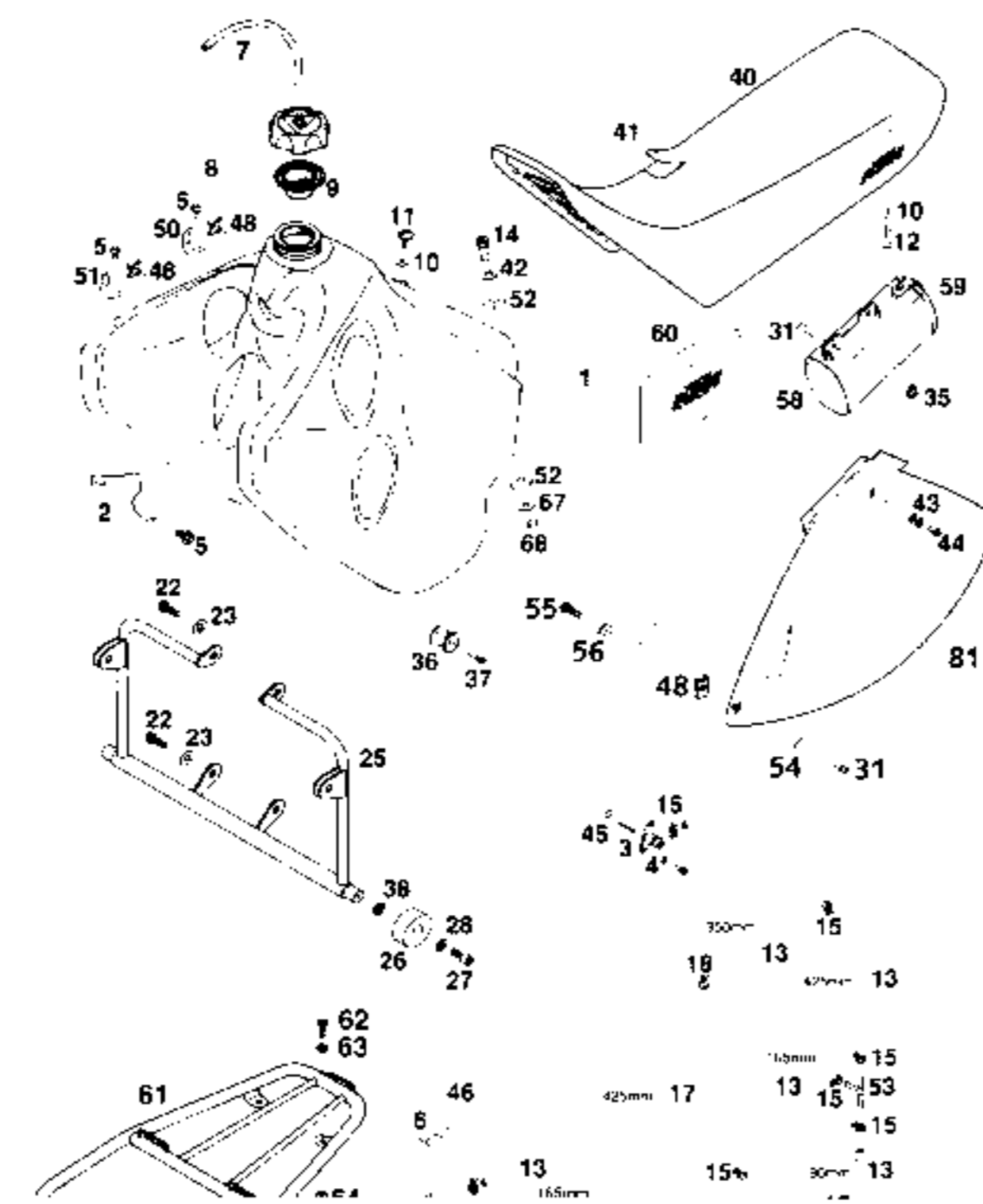
SEITE
Page
17

LUFTFILTERKASTEN
AIR FILTER BOX



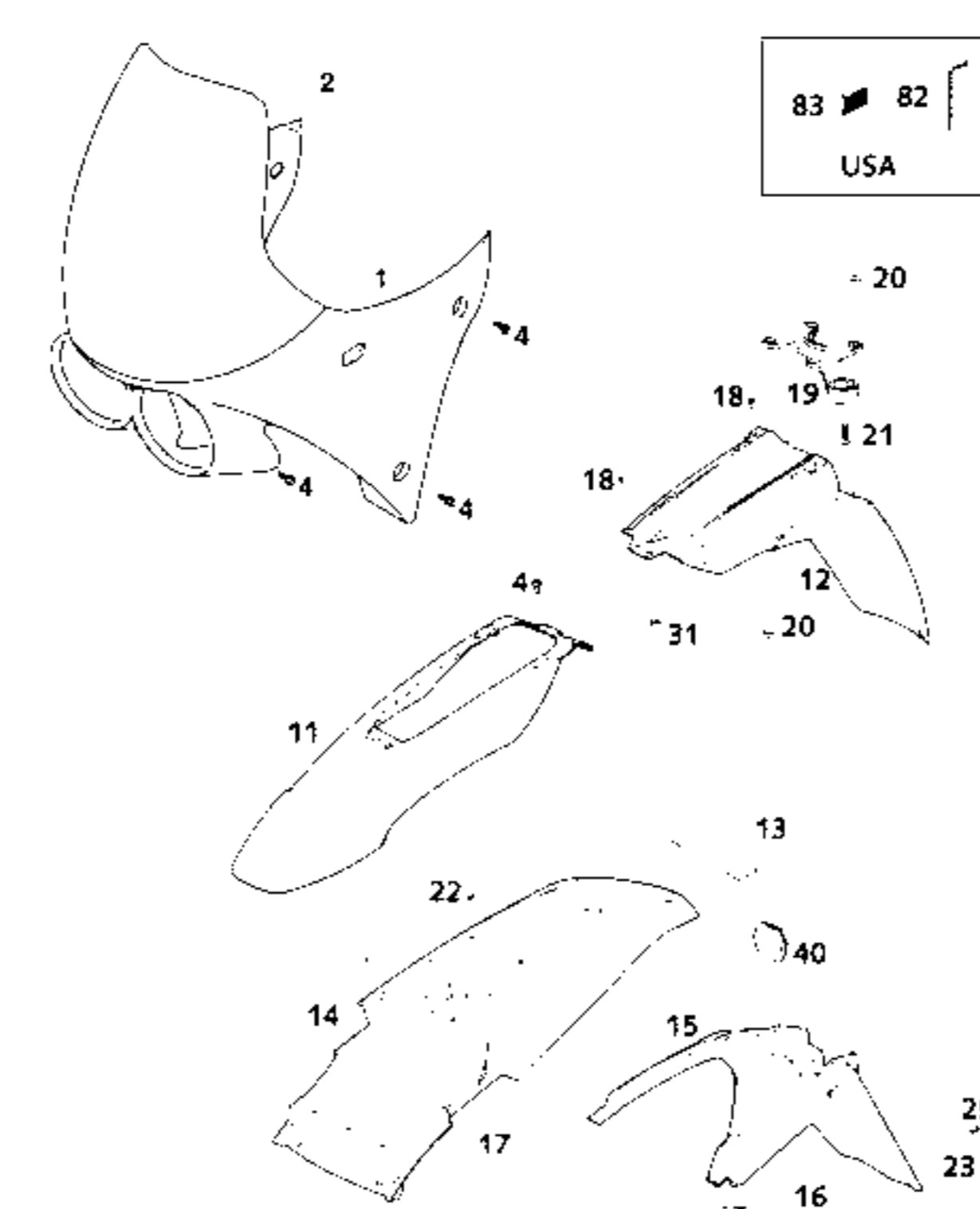
SEITE
Page
18

TANK, SITZBANK, VERKLEIDUNG
TANK, SEAT, COVER



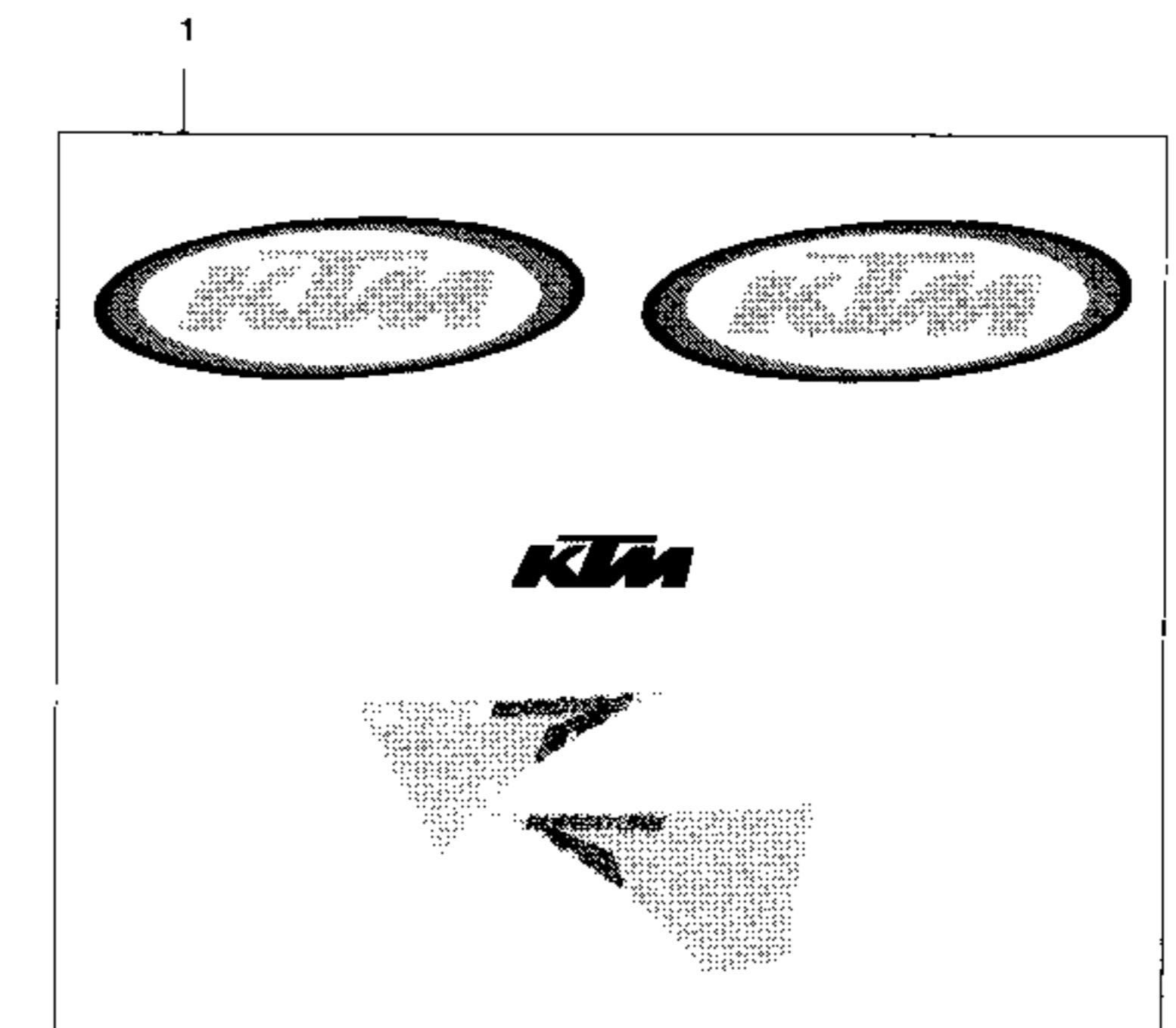
SEITE
Page
19

MASKE, KOTFLÜGEL
MASK, FENDERS



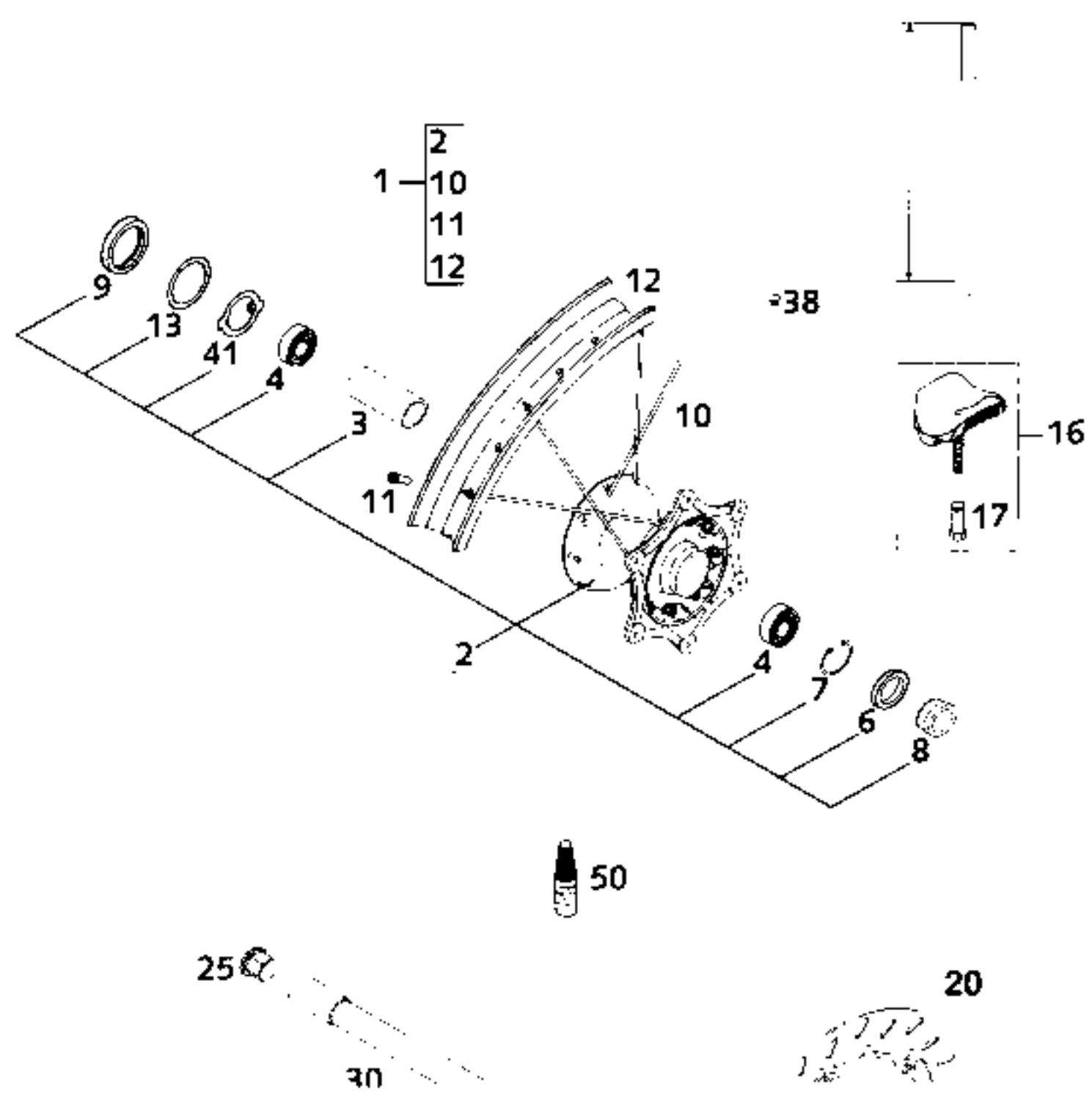
SEITE
Page
21

DEKOR
DECAL



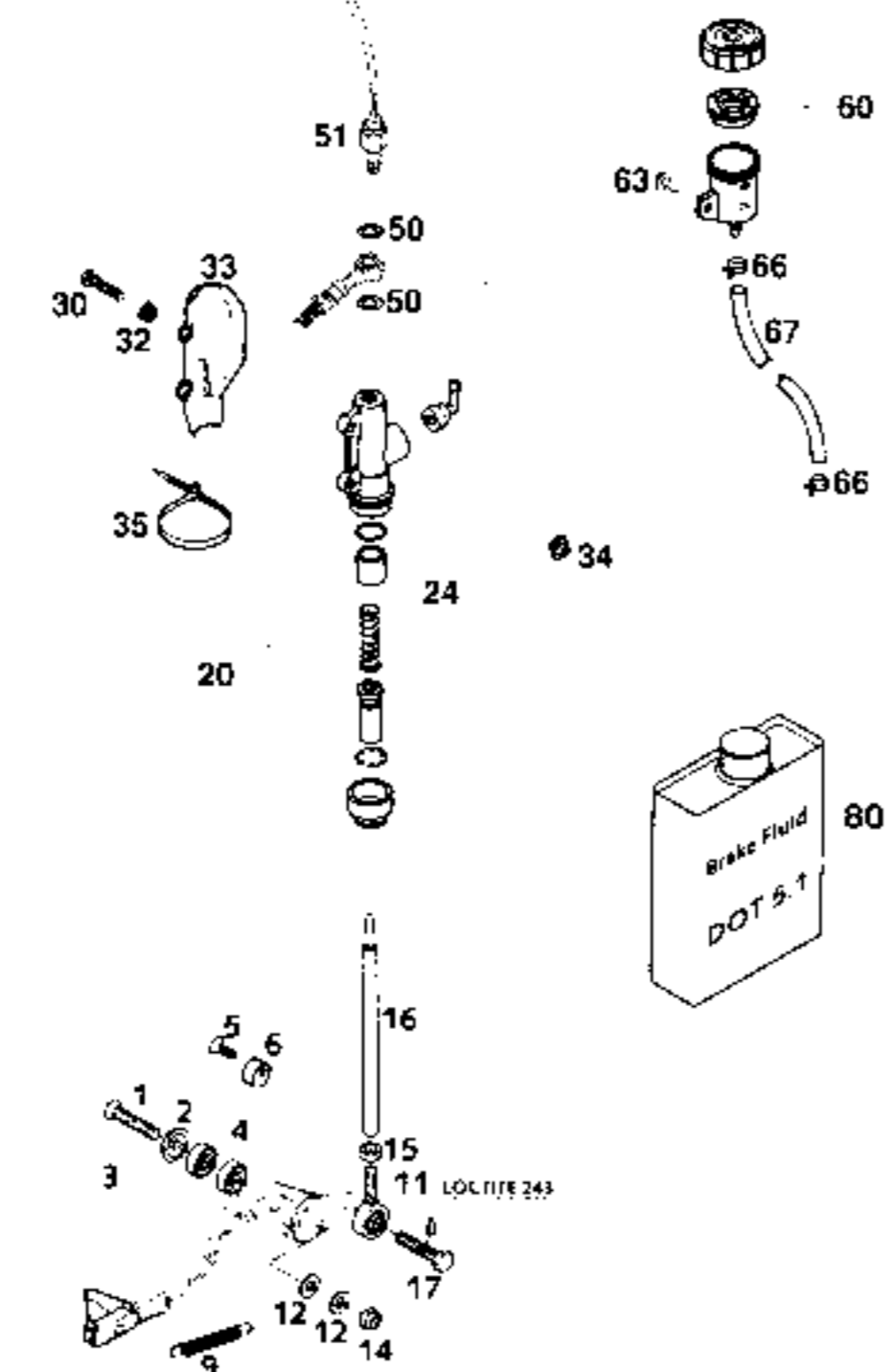
SEITE
Page
22

VORDERRAD
FRONT WHEEL



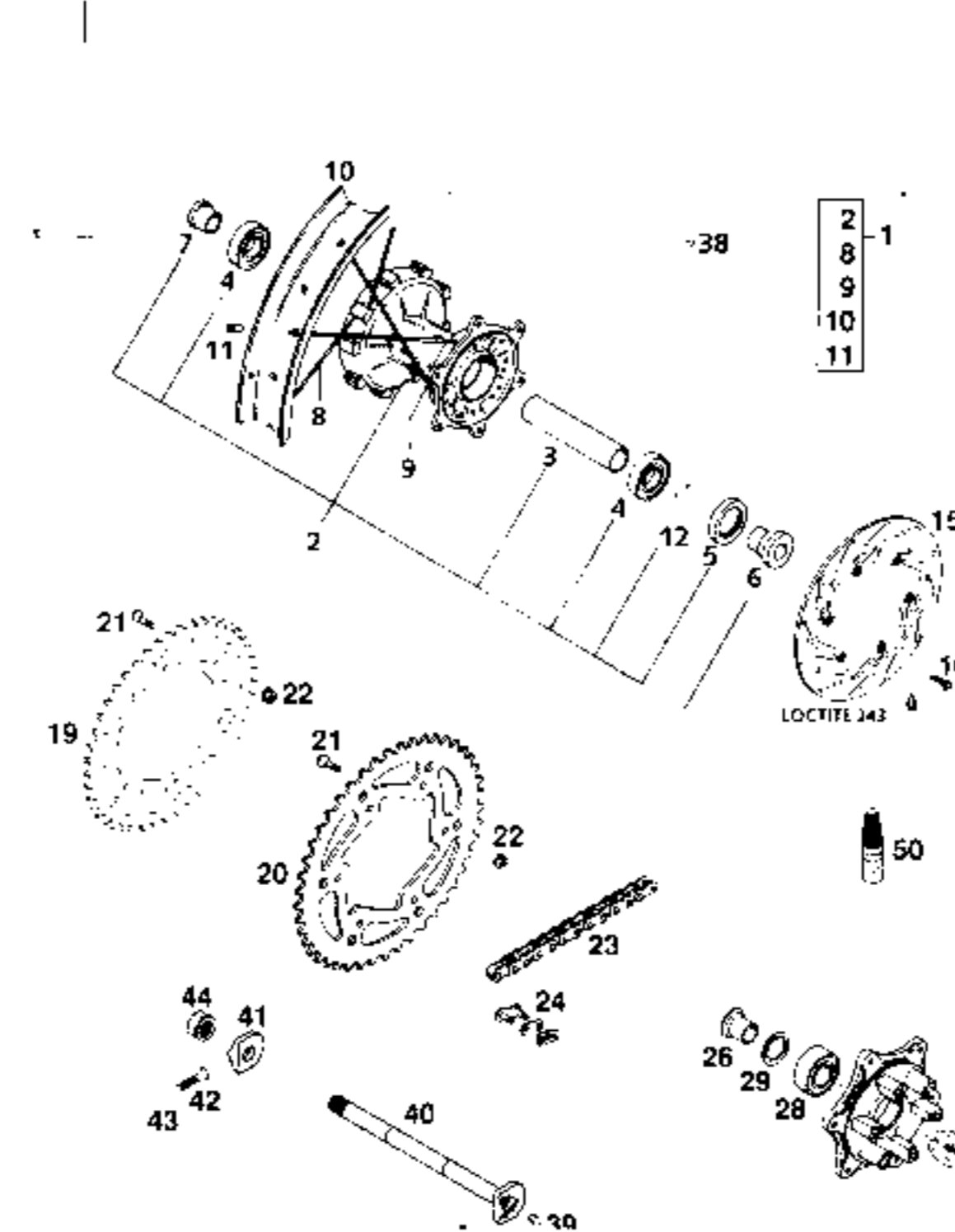
SEITE
Page
23

BREMSZANGE VORNE
BRAKE CALIPER FRONT



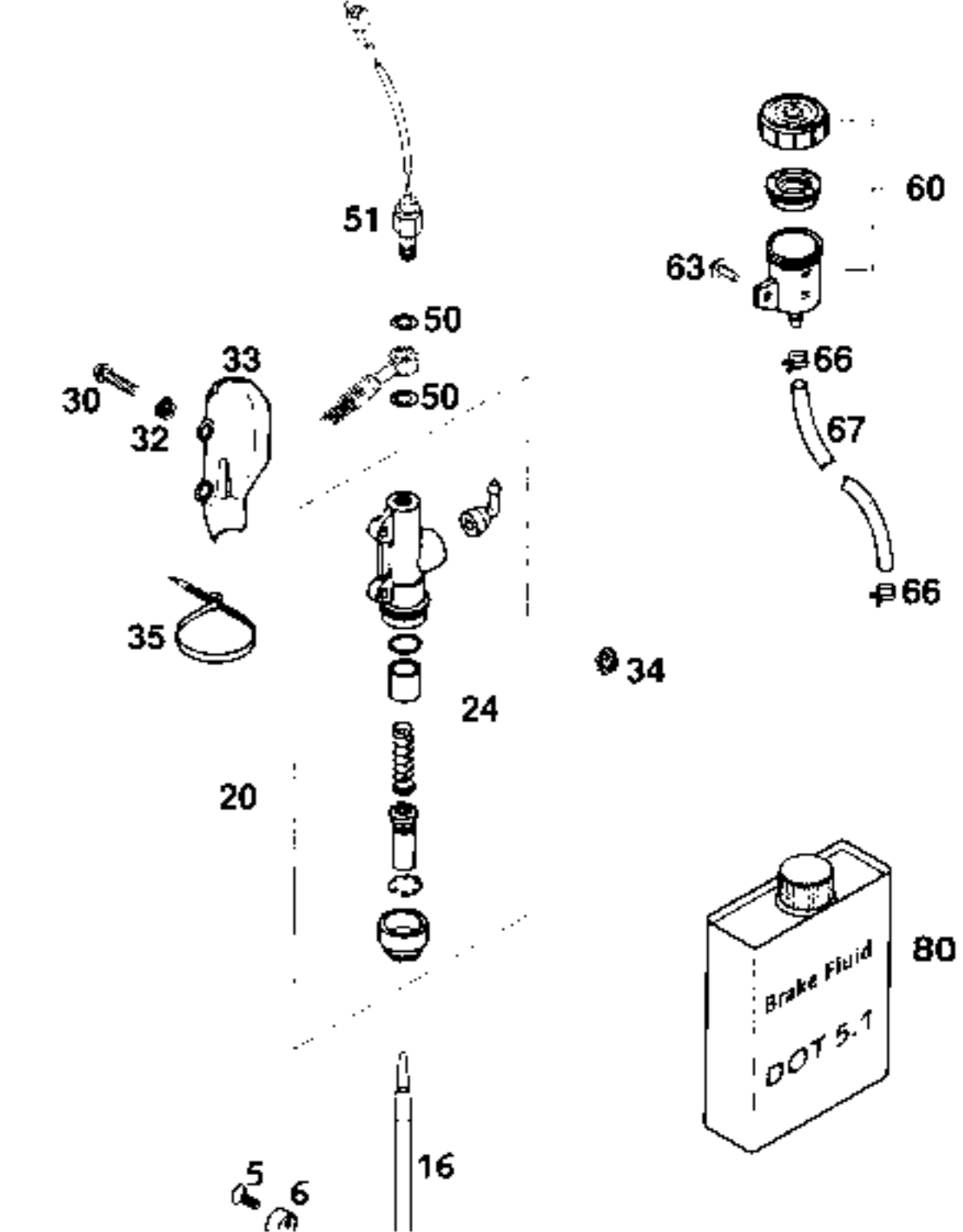
SEITE
Page
24

HINTERRAD
REAR WHEEL



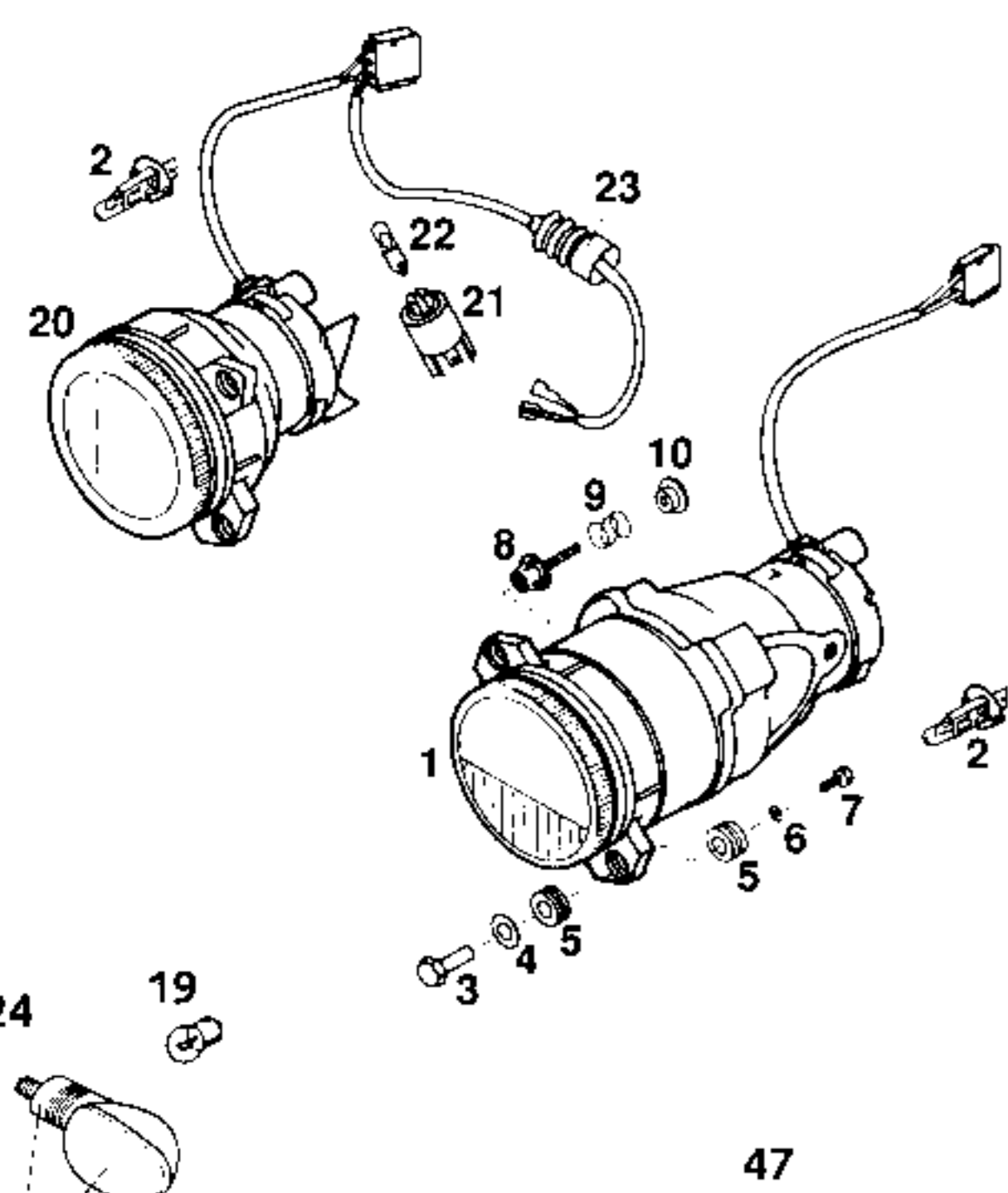
SEITE
Page
25

BREMSZANGE HINTEN
BRAKE CALIPER REAR



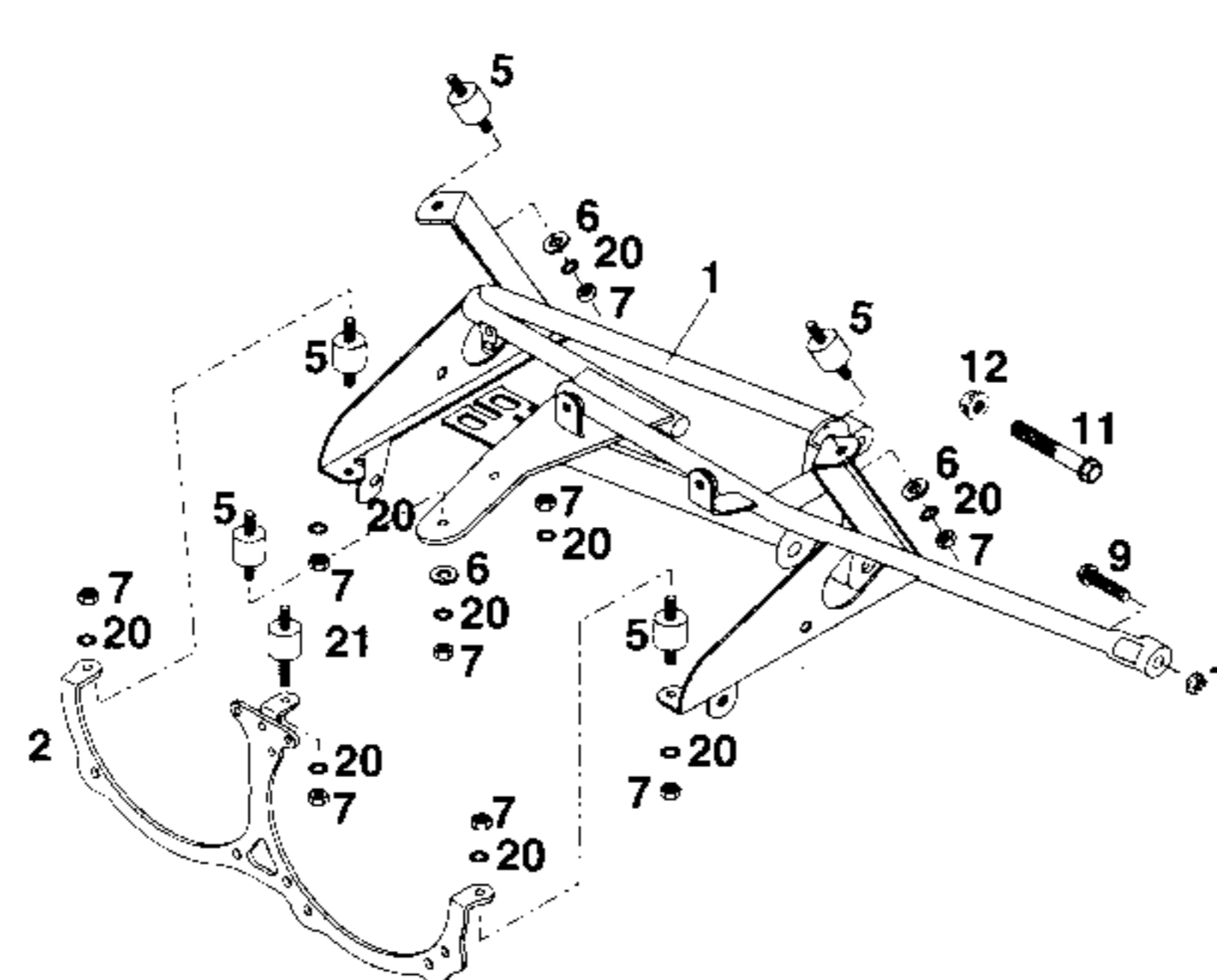
SEITE
Page
27

SCHEINWERFER, BLINKER, RÜCKLICHT
HEAD LIGHT, FLASHER, REAR LIGHT



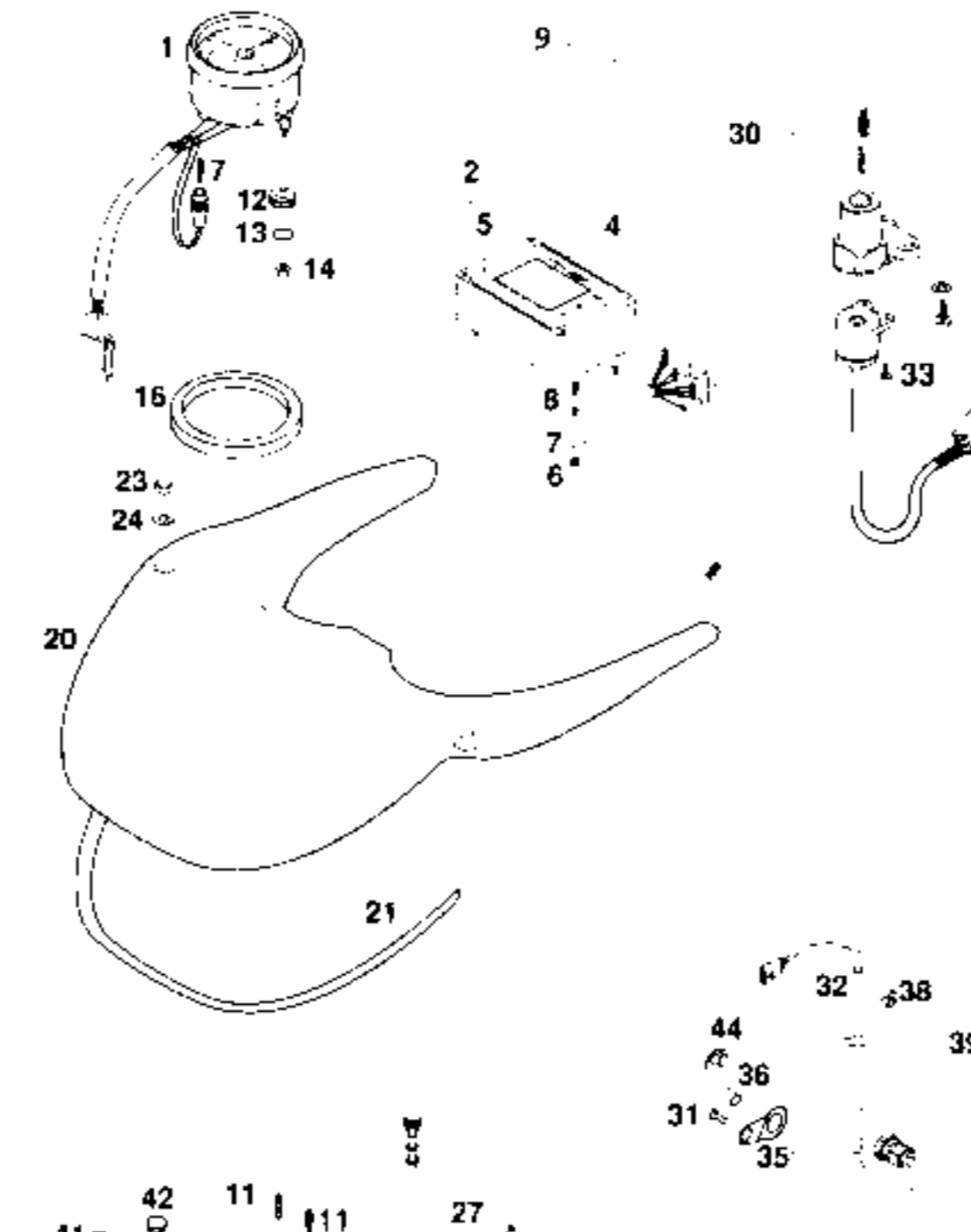
SEITE
Page
28

SCHEINWERFERTRÄGER, BEFESTIGUNG
HEAD LIGHT SUPPORT, ATTACHEMENT



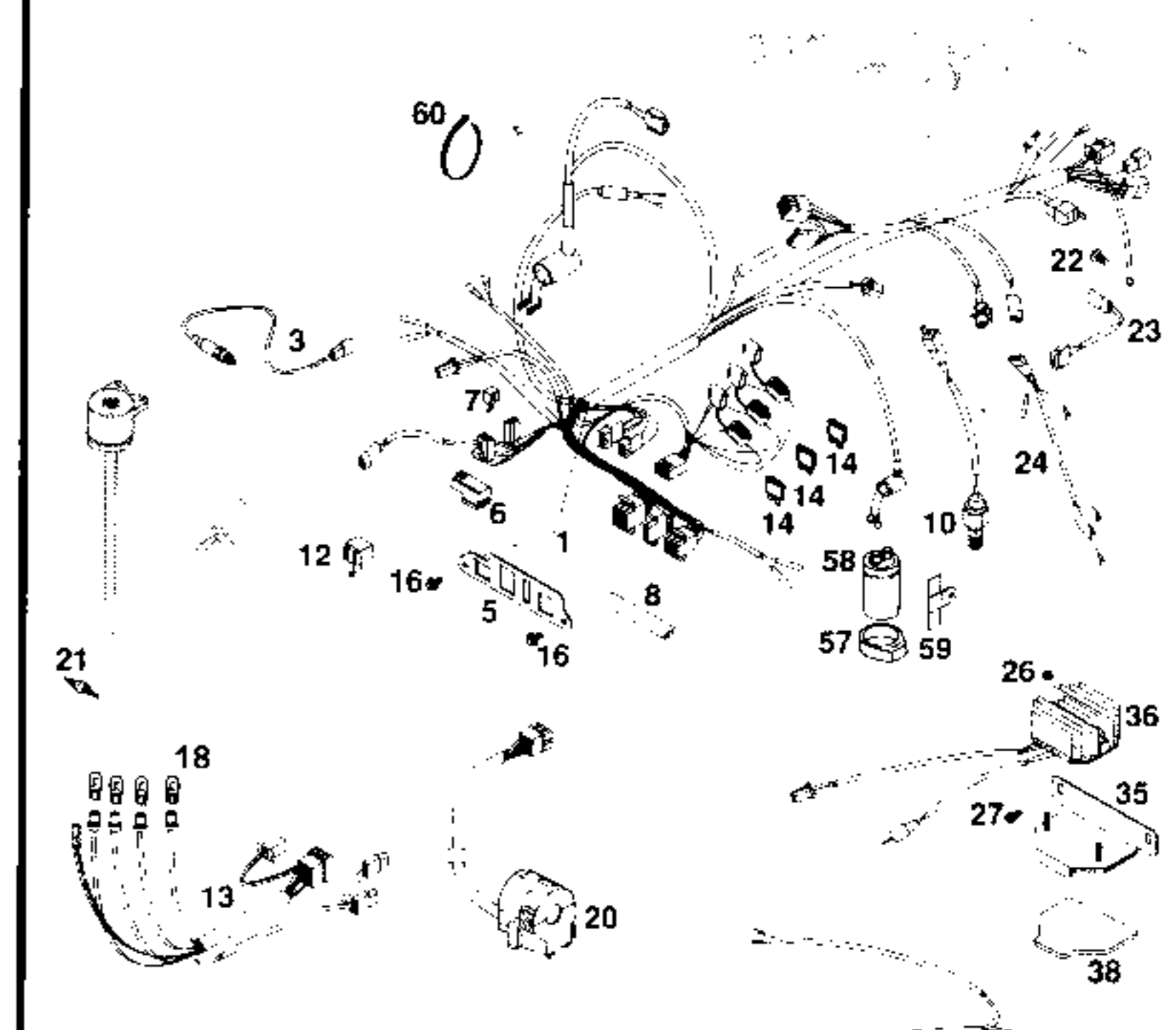
SEITE
Page
29

DREHZAHLMESSER, TRIPPMETER
TACHOMETER, TRIPMASTER



SEITE
Page
30

KABELSTRANG
WIRING HARNESS



SEITE
Page
31

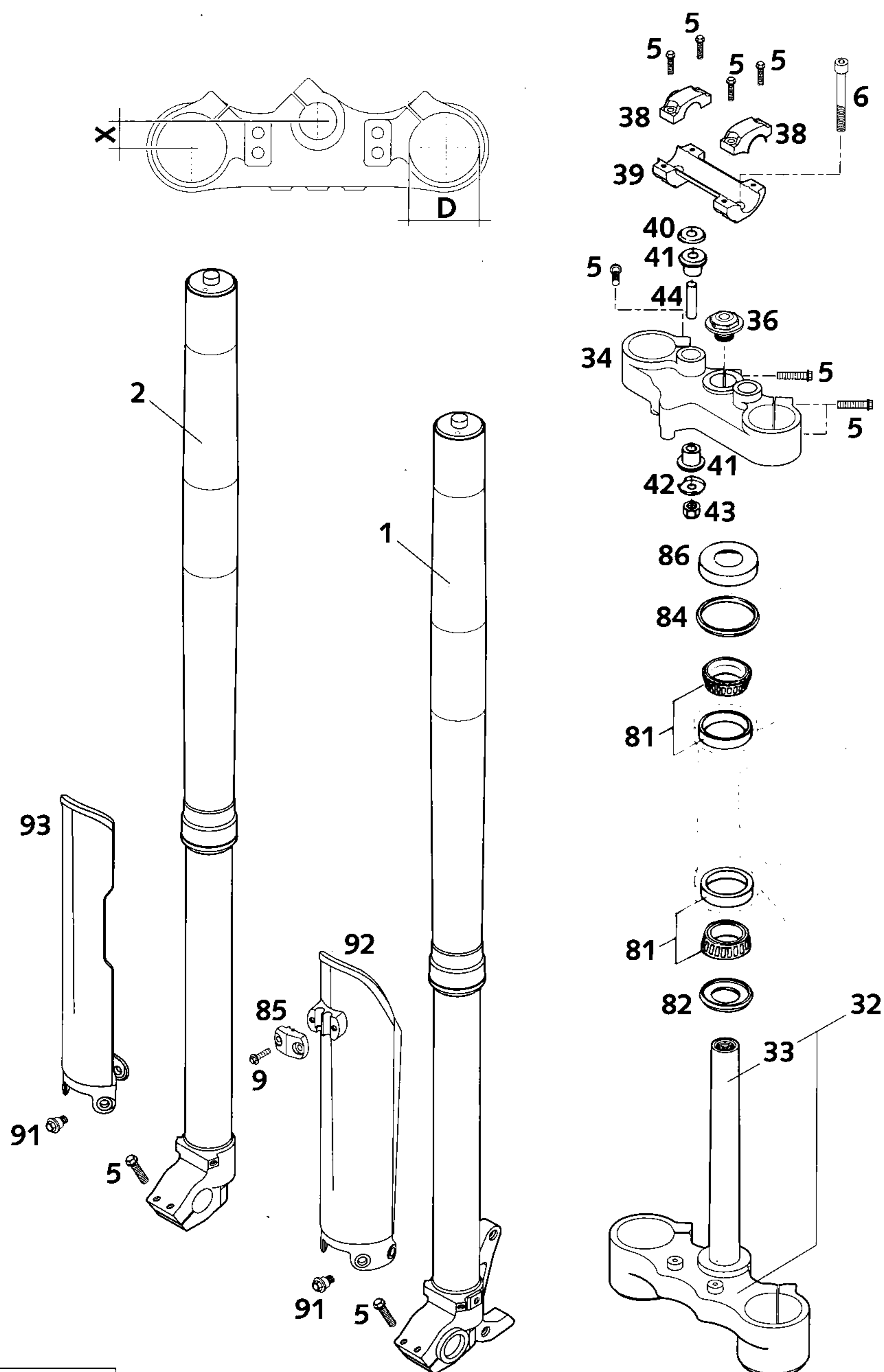


FIG	TEILNR/PARTNR	BEZEICHNUNG	DESCRIPTION	QTY
1*	1418.V704LS	GABELBEIN LI. USD 48 ADV. 2001	FORK LEG L/S USD 48 ADV. 2001	1
2*	1418.V704RS	GABELBEIN RE. USD 48 ADV. 2001	FORK LEG R/S USD 48 ADV. 2001	1
5	0015 080303	SK.BUNDSCHRAUBE M 8X30 SW=10	HH COLLAR SCREW M 8X30 WS=10	13
6*	0984 100703	ZYL.SCHRAUBE DIN6912-M10X70	AH SCREW DIN6912-M10X70	2
9	0017 060203	SONDERSCHRAUBE T60 6X20	SPECIAL SCREW T60 6X20	2
32*	582.01.032.018	GABELBRÜCKE UNTEN KPL.ADV. 01	BOT.TRIPLE CLAMP USD 48 2001	1
33	501.01.033.100	GABELSCHAFTROHR L=244 '91	FORK TUBE L=244 '91	1
34*	584.01.034.218	GABELBRÜCKE OBEN X=18MM/D=54MM	TOP TRIPLE CLAMP X=18MM/D=54MM	1
36	503.01.036.000	STEUERKOPFSCHR. M20X1,5 SW=27	STEER.HEAD SCREW M20X1,5 SW=27	1
38	503.01.038.000	LENKERKLEMMBRÜCKE D=22MM 2001	HANDLEBAR CLAMP D=22MM 2001	2
		250-380 MXC,EXC	250-380 MXC,EXC	
38	590.01.038.200	LENKERKLEMMBRÜCKE D=28MM 2000	HANDLEBAR CLAMP D=28MM 2000	2
		250/380 SX	250/380 SX	
39	590.01.039.000	LENKERAUFNAHME 22MM 2T 2000	HANDLEBAR SUPPORT 22M 2T 2000	1
		250-380 MXC,EXC	250-380 MXC,EXC	
39	590.01.039.100	LENKERAUFNAHME 28MM SC'99	HANDLEBAR SUPPORT 28MM SC'99	1
		250/380 SX	250/380 SX	
40*	564.01.042.000	SCHEIBE 10,5X32X2	WASHER 10,5X32X2	2
41*	564.01.040.000	GUMMIBÜCHSE	RUBBER BUSHING	4
42*	564.01.142.000	SCHEIBE 10,5X31	WASHER 10,5X31	2
43*	0985 100003	SS.MUTTER DIN0985-M10	SELF LOCKING NUT DIN0985-M10	2
44*	564.01.041.100	DISTANZROHR 10,2X12X44	SPACER TUBE 10,2X12X44	2
81	542.01.081.000	KEGELROLLENLAGER STEUERKOPF	TAPERED ROLLER BEARING	2
82	546.01.084.100	O-RINGTRÄGER M. DICHTLIPPE '91	O-RING SUPPORT W. SEALING LIP	1
84	546.01.184.000	STEUERKOPFABDICHTUNG OBEN	STEERING HEAD GASKET TOP	1
85*	582.01.085.000	KLEMME F.TACHOKABEL D=8MM 2001	CLAMP F.SPEED CABLE D=8MM 2001	1
		SCHWARZ	BLACK	
86	542.01.086.000	SCHUTZRING	STEERING HEAD COVER	1
91	590.01.092.050	SONDERSCHRAUBE M6X12,5 SW=8	SPECIAL SCREW M6X12,5 SW=8	6
92*	590.01.092.100	GABELSCHUTZ LINKS SCHWARZ 2001	FORK PROTECTION L/S BLACK 2001	1
93*	590.01.093.100	GABELSCHUTZ RECHTS SCHWA. 2001	FORK PROTECTION R/S BLACK 2001	1

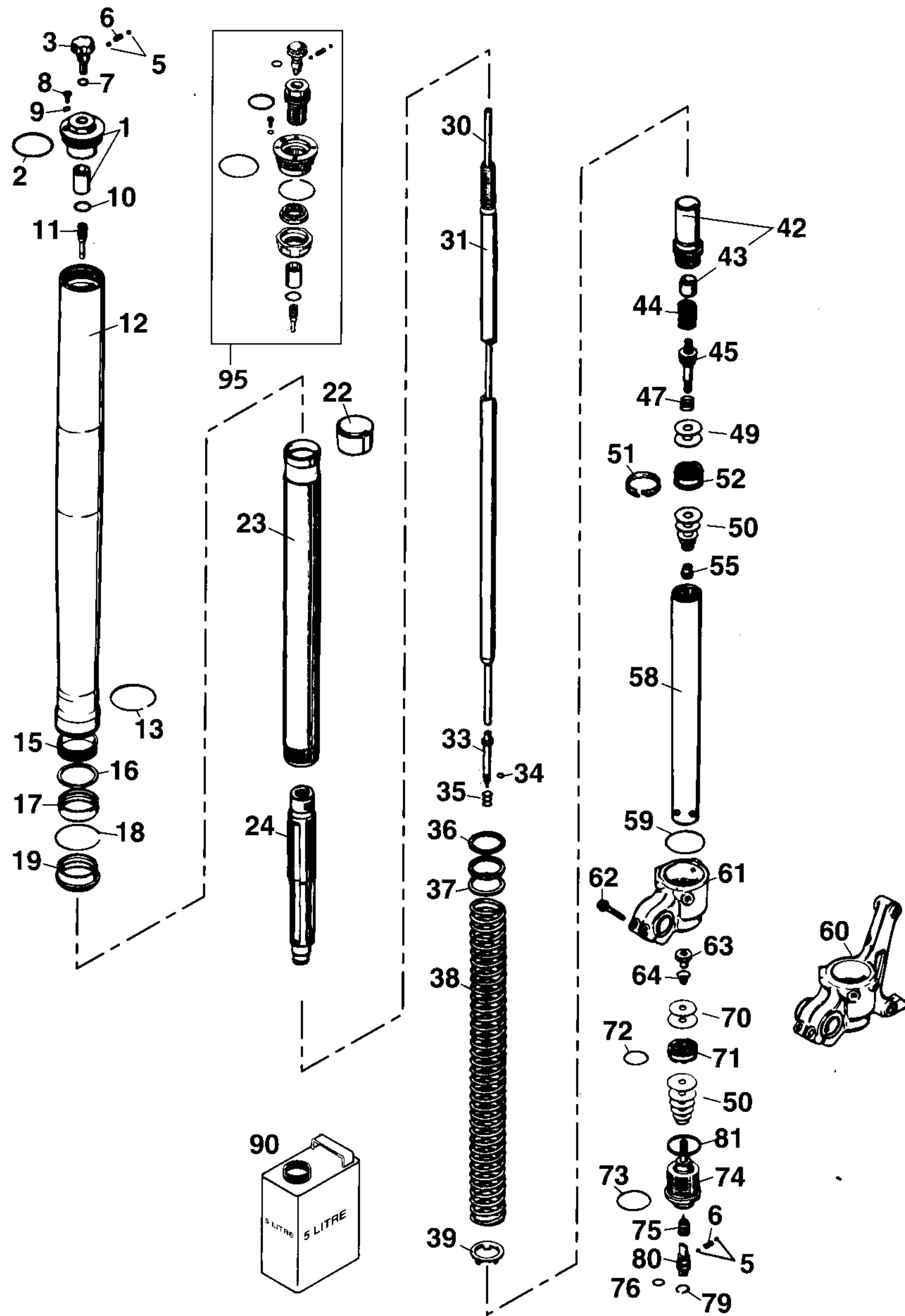


FIG	TEILNR/PARTNR	BEZEICHNUNG	DESCRIPTION	QTY
1	4860.0020S	+ VERSCHL.KAPPE+BÜCHSE M51X1,5	SREW CAP+BUSH M51X1,5	2
2	4681.0016	+ O-RING NBR 48X2	O-RING NBR 48X2	2
3	4860.0018	EINSTELLKNOPF ZUGSTUFE	KNOB REBOUNG ADJUSTER	2
5	4054.0603	+ STAHLKUGEL D=3MM	STEEL BALL D=3MM	8
6	4860.0028	+ FEDER D=2,9 L=7,9	SPRING D=2,9 L=7,9	4
7	4860.0044	+ O-RING NBR 6X1,5	O-RING NBR 6X1,5	2
8	4860.0058	+ ENTLÜFTUNGSSCHRAUBE M4X6	VENT SCREW M4X6	2
9	4860.0009	+ O-RING NBR 3,7X1,6	O-RING NBR 3,7X1,6	2
10	4860.0043	+ O-RING NBR 12X1,5	O-RING NBR 12X1,5	2
11	4860.0019	HALTER F. EINSTELROHR D=4MM	HOLDER F.ADJUSTMENT TUBE D=4MM	2
12*	4860.0001	AUSSENROHR L=577MM D=54/60MM	OUTER TUBE L=577MM D=54/60MM	2
13*	4860.0016	FÜHRUNGSRING D=58MM	GUIDING RING D=58MM	2
15*	4860.0007	FÜHRUNGSBÜCHSE 48 X 52 X 20	DU-BUSH 48 X 52 X 20	2
16*	4860.0013	TRÄGERRING 50 X 57,6 X 1,5	SUPPORT RING 50 X 57,6 X 1,5	2
17*	4860.0057	ÖLDICHTRING 48 X 57,7 X 9,5	OIL SEAL RING 48 X 57,7 X 9,5	2
18*	4860.0070	SICHERUNGSRING SB58	LOCK WASHER SB58	2
19*	4860.0040	STAUBKAPPE D=48MM	DUST STRIPPER D=48MM	2
22*	4860.0008	FÜHRUNGSBÜCHSE 47 X 49 X 20	DU-BUSH 47 X 49 X 20	2
23*	4860.0002	GABELHOLM D=48MM L=590MM	INNER TUBE D=48MM L=590MM	2
24*	4860.0155S	HYDR.STOP L=200MM D=31,8 KPL.	HYDR.STOP L=200MM D=31,8 KPL.	2
30	4860.0014	+ EINSTELROHR L=512MM	ADJUSTMENT TUBE L=512MM	2
31	4860.0023	+ KOLBENS.D=14MM L=546MM M11X1	PISTONROD D=14MM L=546MM M11X1	2
33	4860.0003	+ NADEL ZUGSTUFE	REBOUNG NEEDLE	2
34	4860.0046	+ O-RING NBR 3X1,5	O-RING NBR 3X1,5	2
35	4860.0033	+ FEDER ZUGSTUFENNADEL C=4N/MM	SPRING REBOUNG NEEDLE C=4N/MM	2
36	4860.0036	+ VORSPANNBÜCHSE 42X26,5X2,5	SPACER 42X26,5X2,5	X
36	4860.0037	+ VORSPANNBÜCHSE 42X26,5X5	SPACER 42X26,5X5	X
37	4860.0039	+ RING 26,5X42X1,5	RING 26,5X42X1,5	2
38*	9141.0008	FEDER 4,8 N/MM SET D=5,25MM	SPRING 4,8N/MM SET D=5,25MM	1
39*	4860.0021	FEDERAUFLAGE 26,2 X 43 X 3	INTERM. RING 26,2 X 43 X 3	2
42	4357.0132S	+ SCHRAUBBÜCHSE M29,3X1+BÜCHSE	SCREW SLEEVE M29,3X1+BUSH	2
43	4681.0651	+ FÜHRUNGSBÜCHSE 14X16X12	DU-BUSH 14X16X12	2
44	4860.0015	FEDER ZUGST. D=14,6MM L=22MM	REBOUNG SPRING D=14,6MM L=22MM	2
45	4860.0025	AUFNAHME FÜR ZUGSTUFE	TAP REBOUNG	2
47	4860.0059	FEDER VENTIL D=0,25	SPRING CHECK VALVE D=0,25	2
49	4860.0062	KONTROLLVENTIL 8X24X0,1	CHECK VALVE 8X24X0,1	8

* = NEUTEIL / NEW PART

X = NACH BEDARF / AS REQUIRED

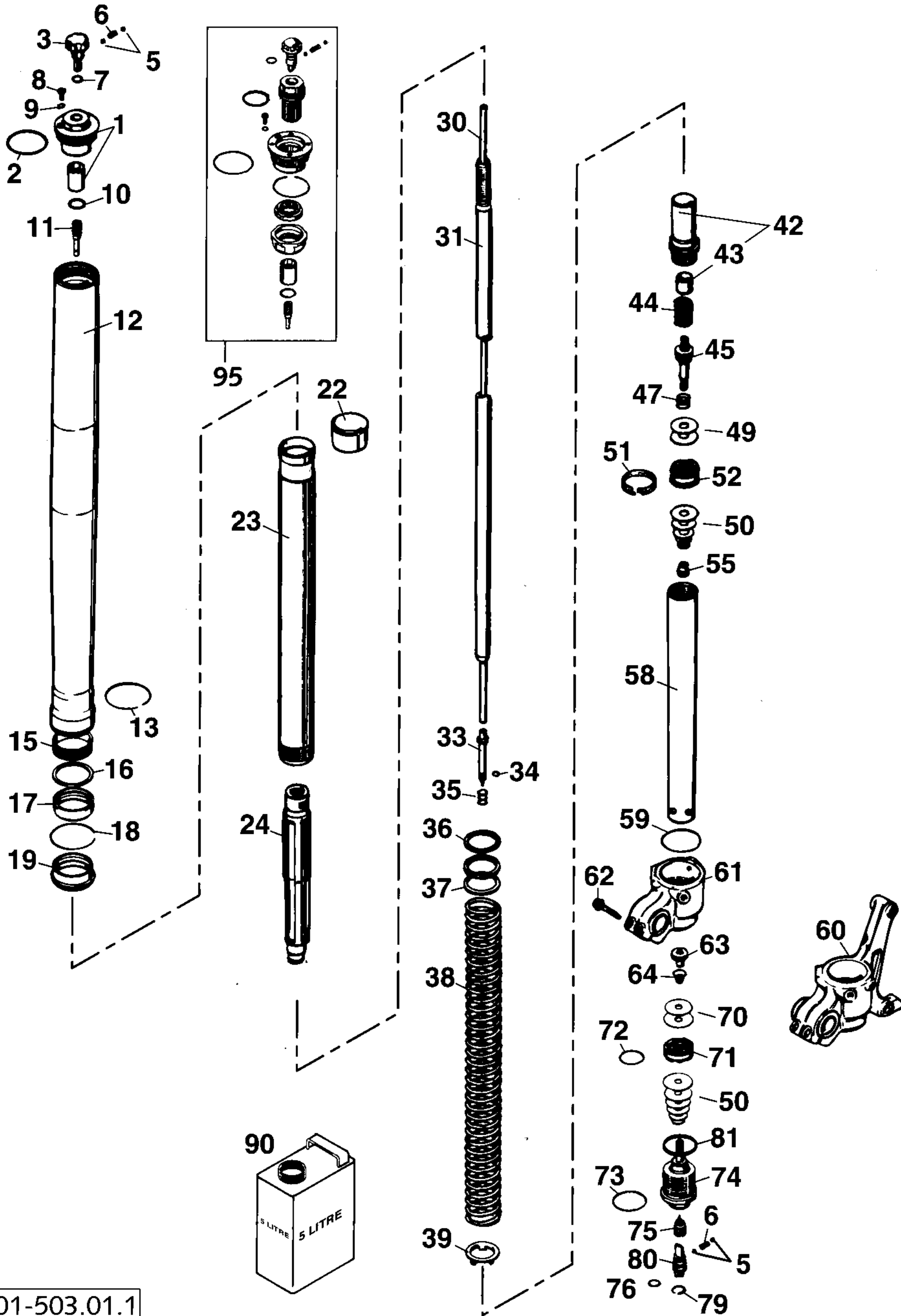


FIG	TEILNR/PARTNR	BEZEICHNUNG	DESCRIPTION	QTY
50*	4860.0116	+ SCHEIBE 6X24X0,1 DELTA	SHIM 6X24X0,1 DELTA	X
50	4054.0401	SCHEIBE 6X14X0,1	SHIM 6X14X0,1	X
50	4054.0402	+ SCHEIBE 6X16X0,1	SHIM 6X16X0,1	X
50	4054.0403	+ SCHEIBE 6X18X0,1	SHIM 6X18X0,1	X
50	4054.1402	+ SCHEIBE 6X11X0,2	SHIM 6X11X0,2	X
50	4054.0405	SCHEIBE 6X14X0,15	SHIM 6X14X0,15	X
50	4054.0406	SCHEIBE 6X16X0,15	SHIM 6X16X0,15	X
50	4054.0414	SCHEIBE 6X16X0,25	SHIM 6X16X0,25	X
50	4054.0447	+ SCHEIBE 6X10X0,3	SHIM 6X10X0,3	X
50	4860.0063	SCHEIBE 6X24X0,1	SHIM 6X24X0,1	X
50	4860.0064	SCHEIBE 6X22X0,1	SHIM 6X22X0,1	X
50	4860.0065	+ SCHEIBE 6X20X0,1	SHIM 6X20X0,1	X
50	4054.0415	+ SCHEIBE 6X18X0,25	SHIM 6X18X0,25	X
51	4860.0060	KOLBENRING 5X1X84	PISTON RING 5X1X84	2
52	4860.0042	KOLBEN ZUGSTUFE	PISTON REBOUND	2
55	4054.0486	MUTTER M6X0,5 ZUGSTUFE	NUT M6X0,5 REBOUND	2
58	4860.0081	+ ROHR 29,3X1X390 D=8,5MM	TUBE 29,3X1X390 D=8,5MM	2
59*	4860.0048	O-RING NBR 46 X 2	O-RING NBR 46 X 2	2
60	4357.0159	+ GABELFAUST LI. RALLYE 2000	AXLE CLAMP L/S RALLYE 2000	1
61	4357.0158	+ GABELFAUST RE. RALLYE 2000	AXLE CLAMP R/S RALLYE 2000	1
62	5060.0061	SK BUNDSCHRAUBE M 8X30	HH COLLAR SCREW M 8X30	4
63	4054.1241	MUTTER VENTIL M6X0,5	CHECK VALVE NUT M6X0,5	2
64	4054.1278	FEDER VENTIL D=0,5MM	SPRING CHECK VALVE D=0,5MM	2
70	4860.0061	KONTROLLVENTIL 8X24X0,4	CHECK VALVE 8X24X0,4	2
71	4860.0047	KOLBEN DRUCKSTUFE	PISTON COMPRESSION	2
72	4681.1499	O-RING NBR 21X2	O-RING NBR 21X2	2
73	3548.0320	O-RING NBR 24X2	O-RING NBR 24X2	2
74	4860.0027S	AUFNAHME FÜR DRUCKSTUFE	TAP COMPRESSION	2
75	4860.0035	+ NADEL DRUCKSTUFE M10X1	NEEDLE COMPRESSION M10X1	2
76	4860.0049	+ O-RING NBR 8X2	O-RING NBR 8X2	2
79	4860.0051	+ SICHERUNGSRING RB12	LOCK WASHER RB12	2
80	4860.0034	+ EINSTELLSCHRAUBE DRUCKSTUFE	COMPRESSION ADJ. SCREW	2
81	4860.0004	CU-SCHEIBE 29,5X33,5X1	COPPER WASHER 29,5X33,5X1	2
90	4054.0882	GABELÖL REZ 71 SAE 5	FORKOIL REZ 71 SAE 5	1

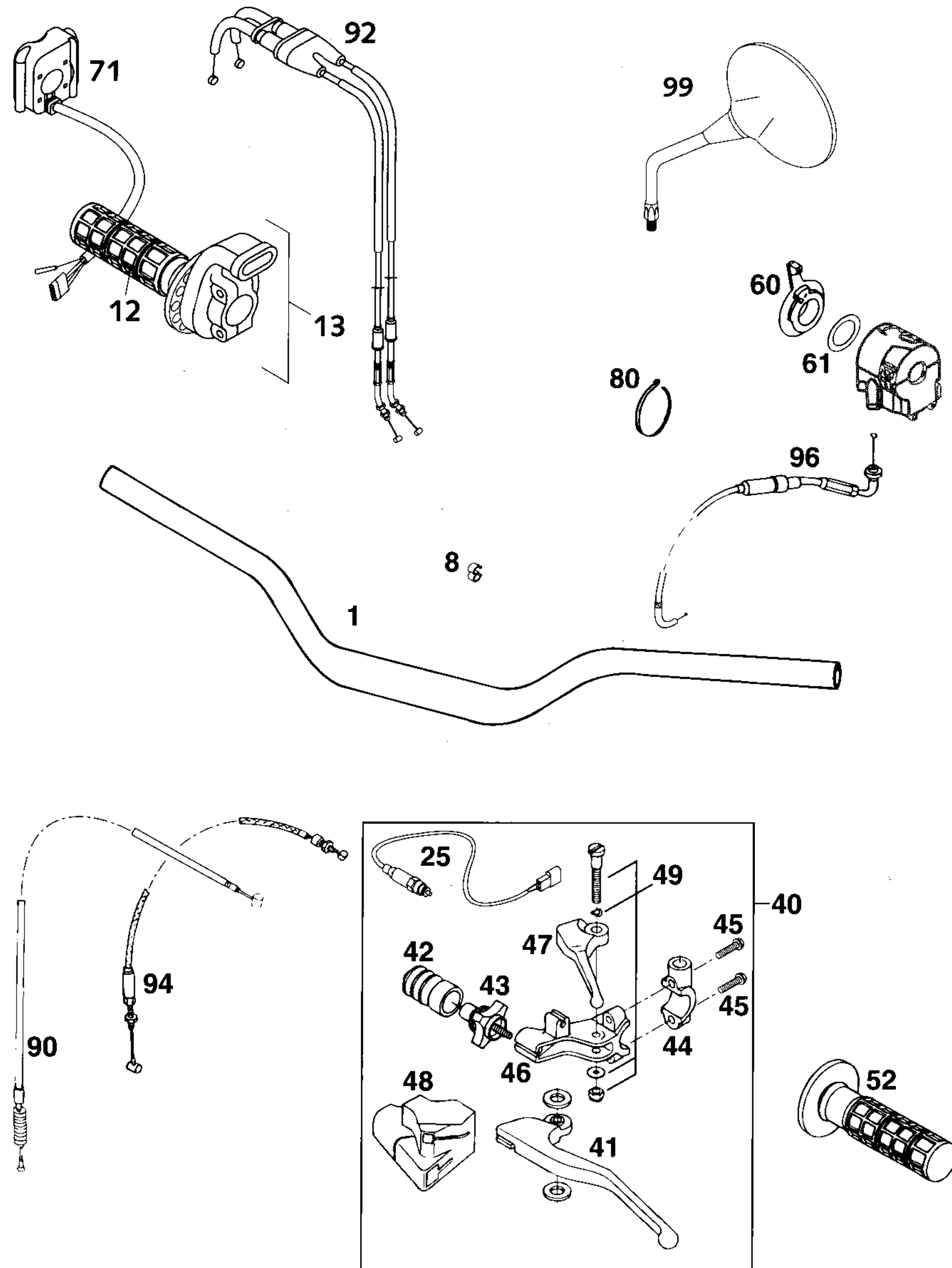


FIG	TEILNR/PARTNR	BEZEICHNUNG	DESCRIPTION	QTY
1	583.02.001.300	ALU-LENKER SX,SC,ADVENTURE'97	ALU-HANDLEBAR SX,SC,ADVENT.'97	1
8	550.11.022.000	ABSTANDHALTER D=6/8MM,SCHWARZ	CLAMP 8/8MM	X
12	583.02.003.000	DREHGRIFÜBERZUG DOMINO	TWIST GRIP COVER DOMINO	1
13*	587.02.010.044	GASDREHGRIF KPL. DOM.MIK. 00	THROTTLE GRIP CPL. DOM.MIK. 00	1
25	584.11.049.000	KUPPLUNGSSCHALTER '96	CLUTCH SWITCH '96	1
40	584.02.040.100	KUPPLUNGSCHEBEL KPL. DOMINO '97	CLUTCH LEVER CPL. DOMINO '97	1
41	584.02.042.000	KUPPLUNGSCHEBEL LOSE SILBER '97	CLUTCH LEVER LOOSE SILVER '97	1
42	583.02.126.000	FALTENBALG KUPPLUNGSCHEBEL '95	CLUTCH LEVER BOOT '95	1
43	583.02.043.000	STELLSCHRAUBE KPL. M7	ADJUSTMENT SCREW CPL.M7	1
44	583.02.044.000	KLEMMSCHELLE SPIEGEL M10X1,25	CLAMP MIRROR M10X1,25	1
45	0015 060253	SK.BUNDSCHRAUBE M 6X25 SW=8	HH COLLAR SCREW M 6X25 WS=8	2
46	584.02.041.000	GELENKSTÜCK DOMINO '96	JOINT (PIVOT) DOMINO '96	1
47	583.02.047.000	DEKOHEBEL LOSE	DECOMPRESSION LEVER LOOSE	1
48	584.02.048.000	SCHUTZKAPPE '96	PLASTIC COVER '96	1
49	583.02.049.000	HEBELSCHRAUBE KPL.	LEVER SCREW CPL.	1
52	583.02.052.000	FESTGRIF DOMINO '93	FIXED GRIP DOMINO '93	1
60	583.02.050.100	CHOCKEHEBEL DOMINO '94	CHOKE LEVER DOMINO '94	1
61	0988 253505	PASSSCHEIBE DIN0988-25X35X0,5	THRUST WASH. DIN0988-25X35X0,5	1
71*	582.11.074.100	START NOT AUS DOMINO ADV. 01 SYMBOLE WEISS	START-STOP OFF DOMINO AD'01 SYMBOLS WHITE	1
80	440.11.076.100	KABELBAND 100MM	CABLE TIE 100MM	X
—	440.11.076.200	KABELBAND 200MM	CABLE TIE 200MM	X
90	584.02.090.000	KUPPLUNGSCHEBEL 4T L=1115MM '99	CLUTCH CABLE 4T L=1115MM '99	1
92*	584.02.091.600	GASSEIL "AUF-ZU" KPL. LC4 2000	THROTT.CABLE "OPEN-CLOSE" 2000	1
94	583.02.094.200	HANDDEKOSEIL L=693,5MM LC4'99	DECOMPR. CABLE L=693,5 LC4 '99	1
96	584.02.095.000	KALTSTARTSEIL F. MIKUNI LC4'98	CHOKE CABLE FOR MIKUNI LC4 '98	1
99*	584.12.040.100	RÜCKBLICKSP.LI.+RE. LC4 2001	REAR MIRROR L/S+R/S LC4 2001	2

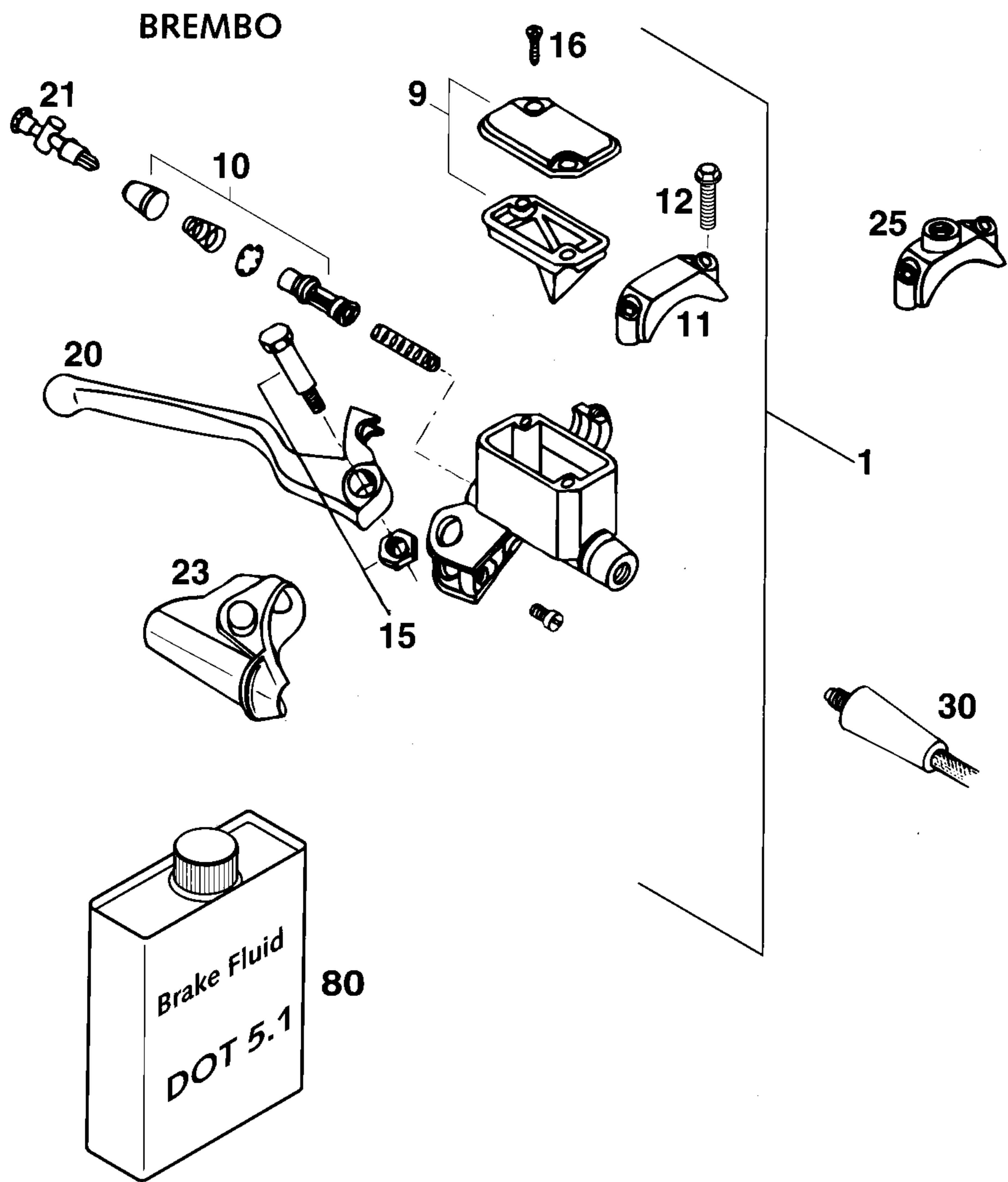


FIG	TEILNR/PARTNR	BEZEICHNUNG	DESCRIPTION	QTY
1*	584.13.001.000	HANDBREMSZYLINDER SCHWARZ 2000 D=11MM	HAND BRAKE CYLINDER BLACK 2000 D=11MM	1
9	502.13.012.000	DECKEL KPL.	COVER CPL.	1
10	502.13.050.000	REP.SATZ KOLBEN 11MM	REPAIR KIT PISTON 11MM	1
11	544.13.011.000	SHELLE BREMBO	CLAMP BREMBO	1
12	0015 060253	SK.BUNDSCHRAUBE M 6X25 SW=8	HH COLLAR SCREW M 6X25 WS=8	2
15	502.13.015.000	HEBELSCHRAUBE KPL.	LEVER SCREW CPL.	1
16	0965 050163	SENKSCHRAUBE DIN0965-M 5X16	FLAT HEAD SCREW DIN0965-M 5X16	2
20	502.13.020.000	HANDBREMSHEBEL LOOSE BREMBO'94	HAND BRAKE LEVER LOOSE BREM'94	1
21	502.13.021.000	STELLSCHRAUBE KPL.	ADJUSTING SCREW CPL.	1
23	502.13.023.000	SCHUTZKAPPE BREMBO'94	PROTECTION CAP BREMBO'94	1
25	580.12.040.150	KLEMMSCHELLE FÜR SPIEGEL '94	CLAMP FOR MIRROR '94	1
30*	584.13.011.200	BREMSSCHL.VO.L=1225MM LC4 2000	BRAKEHOSE FR.L=1225MM LC4 2000	1
80	306054	BREMSFLÜSSIGKEIT DOT 5.1	BRAKE FLUID DOT 5.1	1

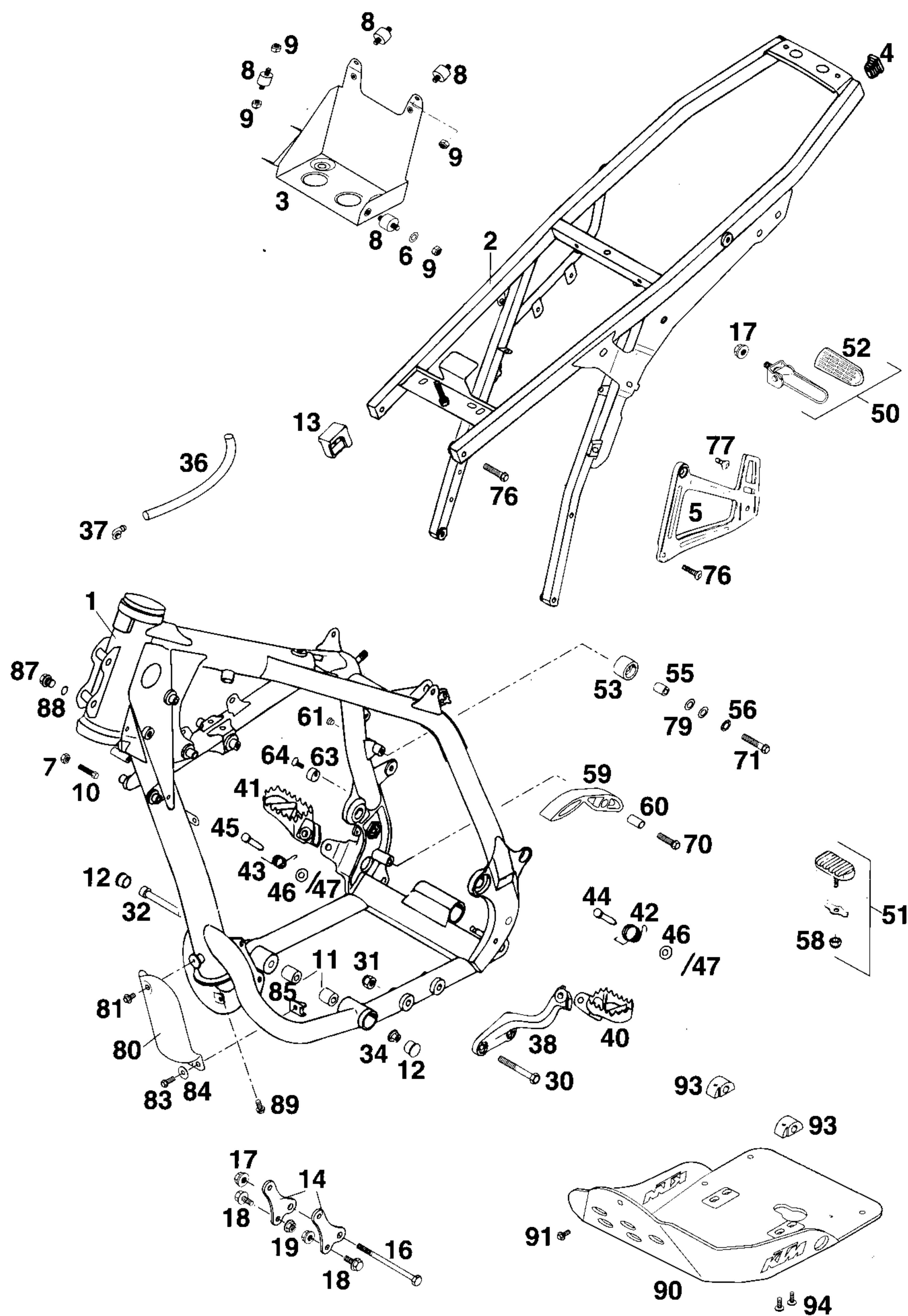


FIG	TEILNR/PARTNR	BEZEICHNUNG	DESCRIPTION	QTY
1	582.03.001.300	RAHMEN M.ÖLRES.ADV.SILBER 2001 MIT LAGER FÜR ANLENKUNG	FRAME W.OILRES.ADV.SILVER 2001 WITH BEARINGS FOR LINKING	1
2*	584.03.002.300/90	AUSLEGER KPL.STAHL SILBER 2000	SUBFRAME CPL.STEEL SILVER 2000	1
3	584.03.002.270	HALTEBLECH F. BATTERIE LC4 '99	BRACKET F. BATTERY LC4 '99	1
4	583.03.002.090	VERSCHLUSSTOPFEN 12 X 17 MM	PLUG 12 X 17 MM	2
5*	581.03.003.200/90	FUßRAST.TRÄGER HI.LI.SILB.2000	FOOTRESTBRACK. REAR L/S SILVER	1
-*	581.03.004.200/90	FUßRAST.TRÄGER HI.RE.SILB.2000	FOOTRESTBRACK. REAR R/S SILVER	1
6	0137 060000	FEDERSCHEIBE DIN0137-B 6	SPRING WASHER DIN0137-B 6	1
7*	0934 080003	SK.MUTTER DIN0934-M 8	HEXAGON NUT DIN0934-M 8	2
8	584.03.002.010	SILENTBLOCK 20X15-M6X8-(2)	RUBBER GROMMET 20X15-M6X8MM	4
9	0985 060003	SS.MUTTER DIN0985-M 6	SELF LOCK. NUT DIN0985-M 6	5
10*	590.01.037.000	ANSCHLAGSCHRAUBE M8X26 SW=10	SPECIAL SCREW M8X26 WS=10	2
11	580.03.012.000	DISTANZROLLE 10,3X20X22	SPACER ROLLER 10,3X20X22	X
12	710.01.012.100	PVC ABSCHLUSSKAPPE D=22MM	PVC CAP D=22MM	2
13	583.07.015.000	TANKAUFLAGE '93	TANK SUPPORT '93	2
14	583.03.055.000	MOTORAUFHÄNGUNG AGW '94	ENGINE SUPPORT AGW '94	2
16	0931 101103	SK.SCHRAUBE DIN0931-M10X110	HH SCREW DIN0931-M10X110	1
17	490.09.082.000	STOVERFLANSCHMUTTER M10 FK10	SELF LOCKING NUT M10 WS=17	3
18	491.09.481.052	SK.BUNDSCHRAUBE M 8X16	HH COLLAR SCREW M 8X16	4
19	543.10.086.200	STOVER-FLANSCHMUTTER M8 10.9	SELF LOCKING NUT M8 10.9	4
30	0931 100603	SK.SCHRAUBE DIN0931-M10X60	HH SCREW DIN0931-M10X60	2
31	0985 100003	SS.MUTTER DIN0985-M10	SELF LOCKING NUT DIN0985-M10	2
32	0912 101603	ISK.SCHRAUBE DIN0912-M10X160	AH SCREW DIN0912-M10X160	1
34	546.30.044.000	BUNDMUTTER M10 SW=13	COLLAR NUT M10 WS=13	1
36	550.07.016.001	SCHLAUCH 7X10 PER METER	PVC-HOSE 7X10 PER METER	0,3
37	503.03.089.000	WINKELSTÜCK '97	ANGEL PIECE '97	1
38	583.03.038.000	FUSSRASTENTRÄGER LINKS '93	FOOTREST BRACKET L/S '93	1
40*	583.03.040.000/90	FUSSRASTE LINKS SILBER '99	FOOTREST L/S SILVER '99	1
41*	546.03.140.000/90	FUSSRASTE RECHTS SILBER '98	FOOT REST R/S SILVER '98	1
42	583.03.041.000	FUSSRASTENFEDER LINKS '93	FOOTREST SPRING L/S '93	1
43	546.03.041.000	FUSSRASTENFEDER LINKS & RECHTS	FOOTREST SPRING L/S & R/S	1
44	583.03.044.000	BOLZEN FÜR FUßRASTER 9,8 X 43	BOLT FOR FOOTREST 9,8 X 43	1
45	546.03.044.000	BOLZEN FÜR FUßRASTER 9,8 X 50	BOLT FOR FOOTREST 9,8 X 50	1
46	0125 100003	UNTERLEGSCHIEBE DIN0125-A10,5	WASHER DIN0125-A10,5	2
47	0094 032253	SPLINT DIN0094-3,2X25 STAHL	PIN DIN0094-3,2X25 STEEL	2
50	583.03.050.044	FUSSRASTE HINTEN LINKS KPL.'95	FOOTREST REAR L/S CPL. '95	1

* = NEUTEIL / NEW PART

X = NACH BEDARF / AS REQUIRED

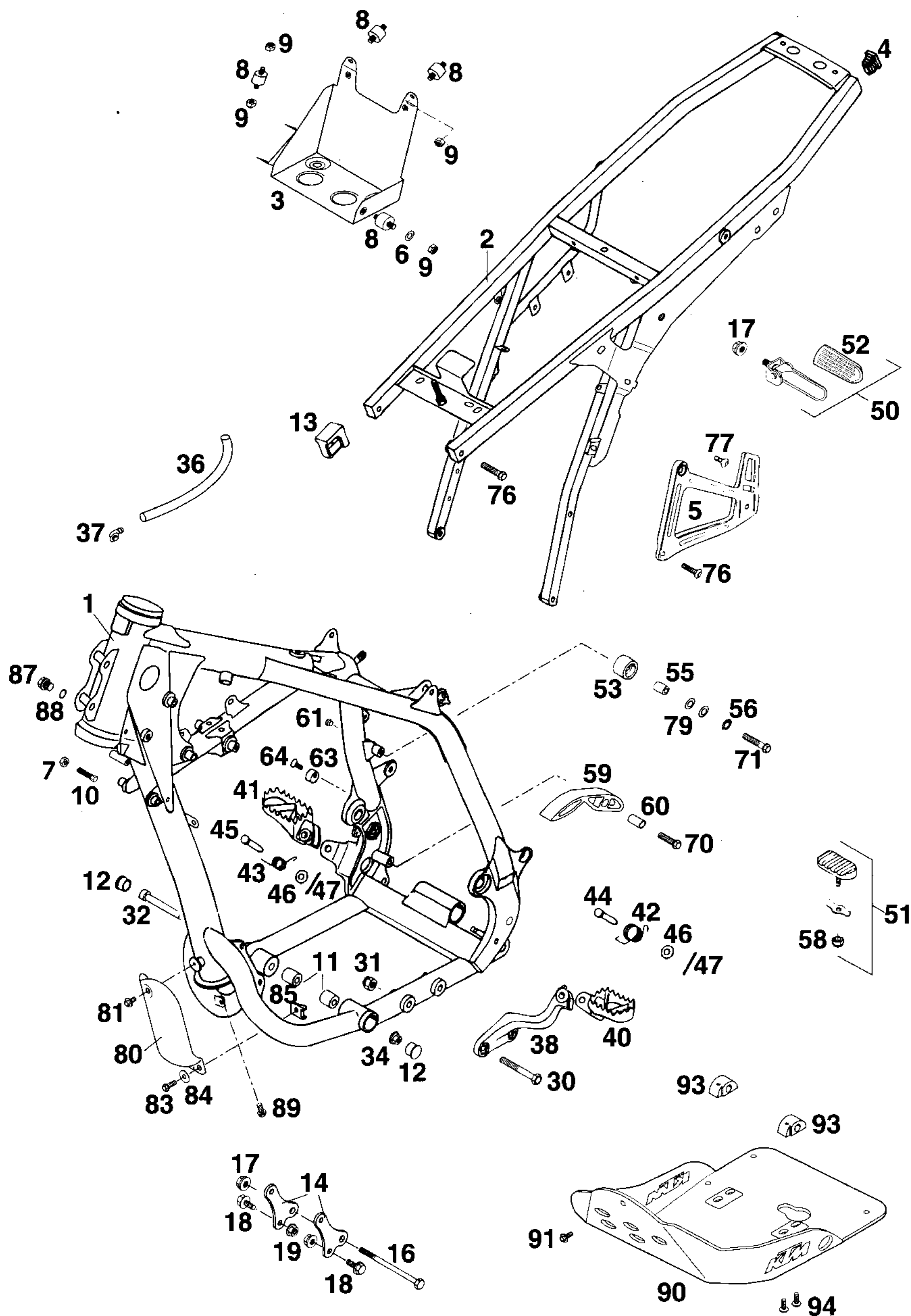
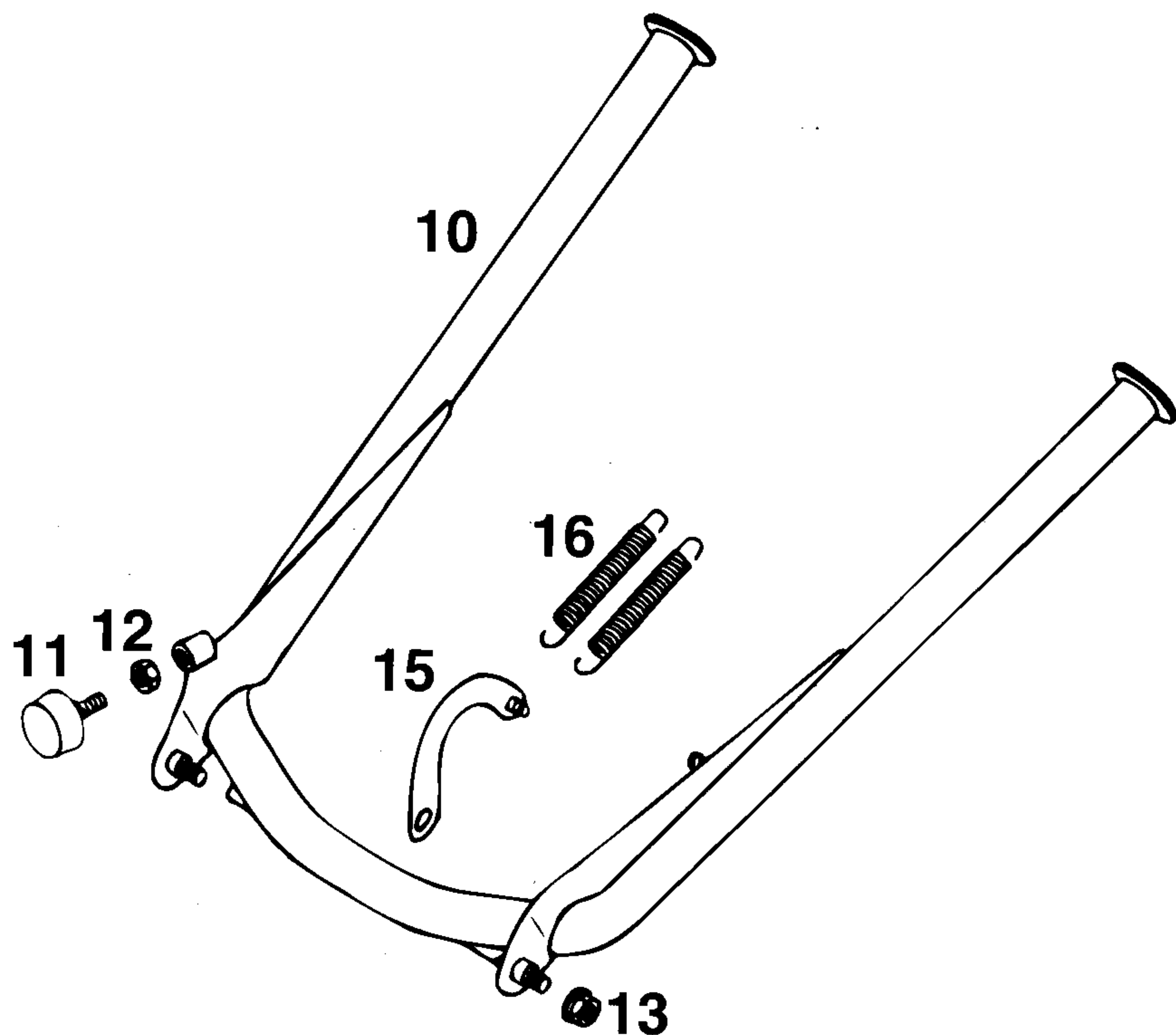


FIG	TEILNR/PARTNR	BEZEICHNUNG	DESCRIPTION	QTY
—	583.03.150.044	FUSSRASTE HINTEN RECHTS KPL.'95	FOOT REST REAR R/S CPL.'95	1
51	583.03.045.044	FUßRASTENGUMMI KPL. '94	FOOTREST RUBBER CPL. '94	2
52	583.03.051.000	FUSSRASTENGUMMI LI&RE DUKE'95	FOOTREST RUBBER L/S&R/S DUKE95	2
53	584.03.060.000	KETTENROLLE 12X28X22 '98	CHAIN ROLL 12X28X22 '98	1
55	584.03.060.065	BÜCHSE KETTENROLLE 8X12X23 '98	BUSH CHAIN ROLL 8X12X23 '98	1
56	360 030140	SCHNORR-SICHERUNGSSCHEIBE 8MM	LOCK WASHER 8MM	1
58	0985 060003	SS.MUTTER DIN0985-M 6	SELF LOCK. NUT DIN0985-M 6	2
59	511.03.053.000	KETTENGLEITSTÜCK UNTEN '97	CHAIN SLIDING PIECE BELOW '97	1
60	511.03.053.051	BÜCHSE 8,2X10X20	BUSHING 8,2X10X20	1
61	544.03.135.000	VERSCHLUSSPFROPFEN SFL10	PLASTIC CAP SFL10	1
63	583.03.063.000	BREMSHEBELANSCHLAG '93	BRAKE LEVER STOP '93	1
64	0991 060203	SENKSCHRAUBE DIN7991-M 6X20	FLAT HEAD SCREW DIN7991-M 6X20	1
70	0015 080303	SK.BUNDSCHRAUBE M 8X30 SW=10	HH COLLAR SCREW M 8X30 WS=10	1
71	0015 080453	SK.BUNDSCHRAUBE M 8X45 SW=10	HH COLLAR SCREW M 8X45 WS=10	1
76	545.10.052.100	KETTENRADSCHR.-ISK M8X26 10.9	SPROCKET SCREW-AH M8X26 10.9	2
77	546.10.052.000	KETTENRADSCHRAUBE-ISK M 8X20	SPROCKET SCREW-AH M 8X20	2
79	0125 080003	UNTERLEGSCHNEIBE DIN0125-A 8,4	WASHER DIN0125-A 8,4	2
80	583.03.010.000	ABDECKUNG FÜR ÖLFILTER '94	COVER OIL FILTER '94	X
81	0014 060103	SK.BUNDSCHRAUBE M 6X10 SW=8	HH COLLAR SCREW M 6X10 WS=8	X
83	0015 060163	SK.BUNDSCHRAUBE M 6X16 SW=8	HH COLLAR SCREW M 6X16 WS=8	X
84	0021 060003	SCHEIBE DIN9021-A 6,4	WASHER DIN9021-A 6,4	X
85	546.03.048.100	MEHRBEREICHSBLECHMUTTER M6	RANGE CHANGE METAL NUT M6	X
87	0910 100003	VERSCHL.SCHR.DIN0910-M10X1	PLUG DIN0910-M10X1	1
88	580.38.022.900	CU-FÜLLRING 10 X 14 X 1,5	CU-SEAL RING 10 X 14 X 1,5	1
89*	0912 060106	ISK.SCHR. DIN0912-M 6X10 10.9	AH SCREW DIN0912-M 6X10 10.9	1
90	584.12.099.000	MOTORSCHUTZ LIMITED EDITION'97	ENGINE PROTECT. LIM.EDITION'97	1
91	0014 060103	SK.BUNDSCHRAUBE M 6X10 SW=8	HH COLLAR SCREW M 6X10 WS=8	1
93	580.03.012.200	MOTORSCHUTZHALTERUNG RE. '97	ENGINE PROTECTOR BRACKET '97	2
94	0014 060153	SK.BUNDSCHRAUBE M 6X15 SW=8	HH COLLAR SCREW M 6X15 WS=8	4

FIG	TEILNR/PARTNR	BEZEICHNUNG	DESCRIPTION	QTY
10	575.03.022.000/90	MITTELSTÄNDER 378MM SILB. 2000	CENTER STAND 378MM SILVER 2000	1
11	583.03.070.000	ANSCHLAGGUMMI M8	STOP RUBBER M8	1
12	0934 080003	SK.MUTTER DIN0934-M 8	HEXAGON NUT DIN0934-M 8	1
13*	543.10.086.200	STOVER-FLANSCHMUTTER M8 10.9	SELF LOCKING NUT M8 10.9	2
15	583.03.027.000	FEDERBÜGEL '93	SPRINGBOW '93	1
16	100.03.021.000	STÄNDERFEDER KURZ	STAND SPRING SHORT	2



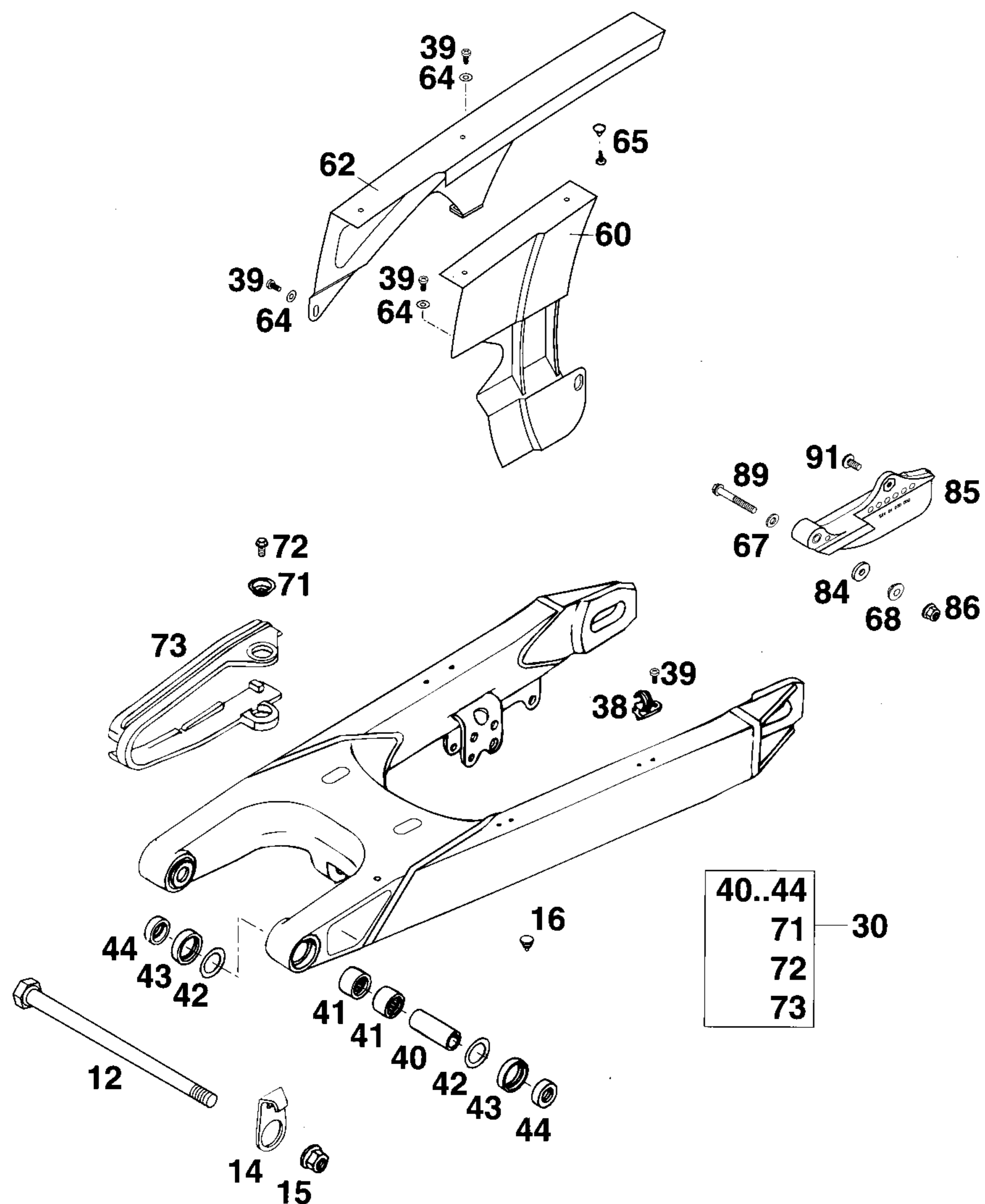


FIG	TEILNR/PARTNR	BEZEICHNUNG	DESCRIPTION	QTY
12	546.03.014.000	SCHWINGARMBOLZEN 15X250	SWINGARM BOLT 15X250	1
14	502.30.211.000	BREMSSCHLAUCHFÜHRUNG '89	BRAKE HOSE GUIDE '89	1
15	546.03.015.000	STOPPMUTTER M14X1,5 SW=19	SELF LOCKING NUT M14X1,5 WS=19	1
16	544.03.135.000	VERSCHLUSSPFROPFEN SFL10	PLASTIC CAP SFL10	X
30*	584.04.030.044	SCHWINGARM KPL. L=567MM 2001	SWINGARM CPL. L=567MM 2001	1
38	546.11.076.100	HALTESCHELLE FÜR BREMSSCHL.'96	RETAIN.CLAMP FOR BRAKE HOSE'96	2
39	0010 050103	GEW.FURCHSCHRAUBE M 5,0X10	SPECIAL SCREW M 5,0X10	5
40	502.03.081.700	LAGERHÜLSE 15X20X38,75	BEARING SLEEVE 15X20X38,7	2
41*	590.04.031.000	NADELHÜLSE HK2012V	NEEDLE BUSH HK2012V	4
42*	590.04.033.000	ANLAUFSCH. 22,2X31,7X0,8 2000	STOP DISK 22,2X31,7X0,8 2000	2
43	0760 253270	WELLENDICHTRING 25X32X7	SHAFT SEAL RING 25X32X7	4
44	546.03.090.000	TASSE FÜR WELLENDICHTR.15X25X9	BUCKET F.SHAFTSEALRING 15X25X9	4
60	583.07.060.000	KETTENSCHUTZ KLEIN '96	CHAINGUARD SMALL '96	1
62	583.07.060.150	KETTENSCHUTZ GROSS '97	CHAINGUARD LARGE '97	1
64	0125 050003	UNTERLEGSCHLEIBE DIN0125-A 5,0	WASHER DIN0125-A 5,0	3
65	200.12.062.055	HOHLNIET 2-TLG.	HOLLOW RIVET TWO PARTS	2
67	0125 060003	UNTERLEGSCHLEIBE DIN0125-A 6,4	WASHER DIN0125-A 6,4	1
68	584.04.060.050	SCHEIBE KETTENSCH. 6,5X10X16X6	WASHER CHAINGUARD 6,5X10X16X6	1
71	722.10.079.000	STÜTZSCHALE	BUCKET	2
72	0015 060103	SK.BUNDSCHRAUBE M 6X10 SW=8	HH COLLAR SCREW M 6X10 WS=8	2
73	583.07.073.000	KETTENGLEITSCHUTZ DUKE'94	CHAIN SLIDING GUARD DUKE'94	1
84	502.32.050.001	STAHLSCHEIBE 6X17X3	STEEL WASHER 6X17X3	1
85	584.04.070.000	KETTENFÜHRUNG KPL. HI. LC4 '98	CHAIN GUIDE CPL. REAR LC4 '98	1
86	565.09.064.100	STOVER-FLANSCHMUTTER M6 10.9	SELF LOCKING NUT M6 10.9	1
89	0015 060503	SK.BUNDSCHRAUBE M 6X50 SW=8	HH COLLAR SCREW M. 6X50 WS=8	1
91	0014 060103	SK.BUNDSCHRAUBE M 6X10 SW=8	HH COLLAR SCREW M 6X10 WS=8	1

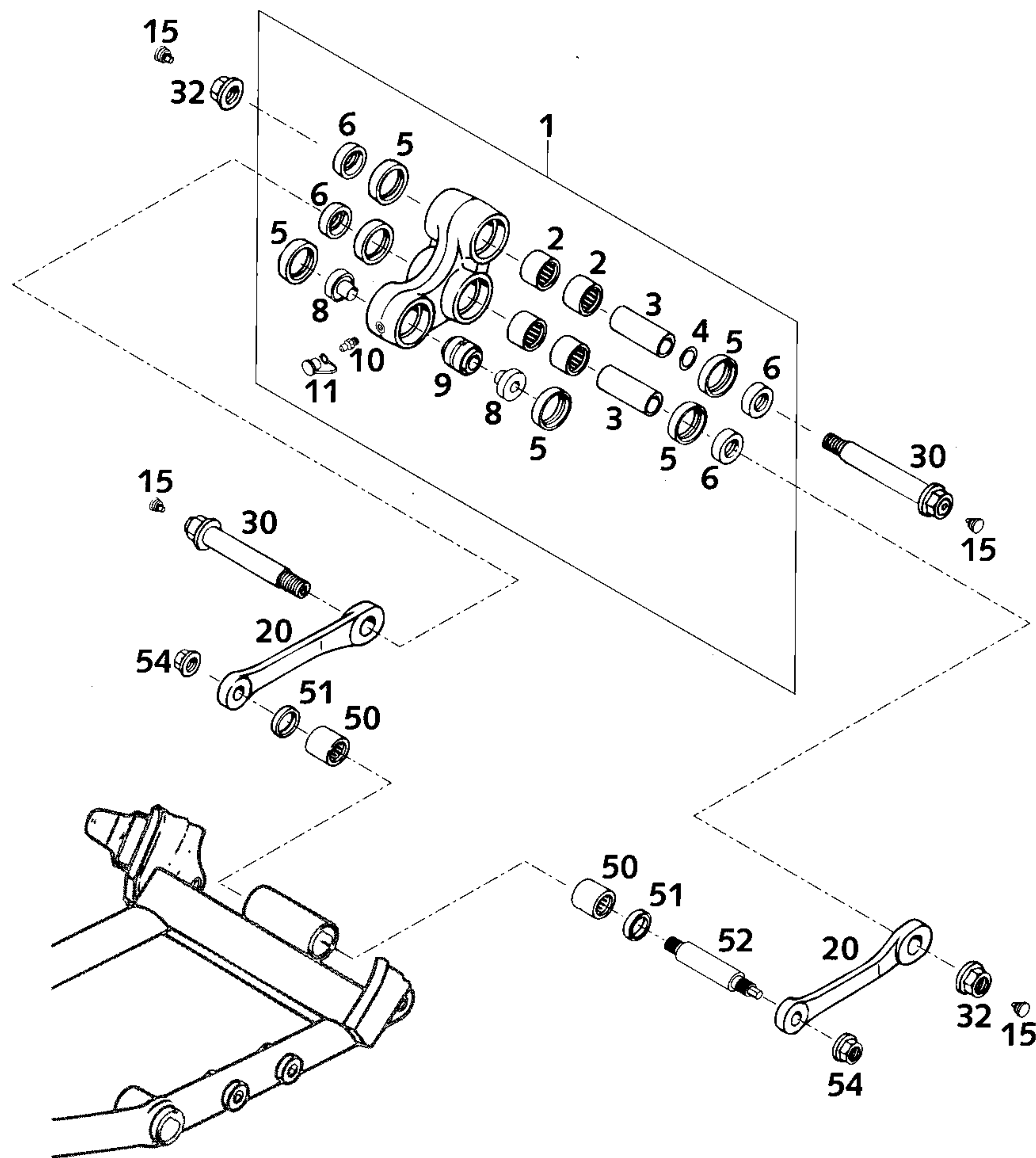


FIG	TEILNR/PARTNR	BEZEICHNUNG	DESCRIPTION	QTY
1	583.03.080.244	WINKELH.KPL.GESCHMIEDET LC4'99	ROCKER ARM CPL. FORGED LC4 '99	1
2	546.03.097.000	NADELHÜLSE HK 2016	NEEDLE BUSH HK 2016	4
3	546.03.081.000	LAGERHÜLSE 15 X 20 X 48	BEARING SLEEVE 15 X 20 X 48	2
4	546.03.090.010	STAHLSCHEIBE 15,2X19X0,1	STEEL WASHER 15,2X19X0,1	X
-	546.03.090.020	STAHLSCHEIBE 15,2X19X0,2	STEEL WASHER 15,2X19X0,2	X
-	546.03.090.030	STAHLSCHEIBE 15,2X19X0,3	STEEL WASHER 15,2X19X0,3	X
5	0760 253270	WELLENDICHTRING 25X32X7	SHAFT SEAL RING 25X32X7	6
6	583.03.090.000	TASSE F. WELLENDICHTR.15X25X11	SPAC.F.SHAFT SEALRING 15X25X11	4
8	583.03.085.100	BUNDBÜCHSE FÜR GELENKLAGER '95	BUSHING FOR BEARING LINK '95	2
9	542.03.083.050	GELENKLAGER 12X25X22 (16-1061)	LINK BEARING 12X25X22(16-1061)	1
10	720.03.035.000	SCHMIERNIPPEL M6 GERADE	GREASE FITTING M6 STRAIGHT	1
11	530.03.099.000	SCHUTZKAPPE MIT SCHLAUFE ROT	CAP WITH LOOP RED	1
15	544.03.135.000	VERSCHLUSSPFROPFEN SFL10	PLASTIC CAP SFL10	4
20	583.03.083.000	VERBINDUNGSSTANGE L=127MM '93	LINKAGE ARM L=127MM '93	2
30	546.03.182.044	BOLZEN KPL. 15X98MM / M14X1,5	BOLT CPL. 15X98MM / M14X1,5	2
32	546.03.015.000	STOPPMUTTER M14X1,5 SW=19	SELF LOCKING NUT M14X1,5 WS=19	2
50	565.03.195.100	NADELLAGER HK 1816	NEEDLE BEARING HK 1816	2
51	0760 182442	WELLENDICHTRING 18X24X4	SHAFT SEAL RING 18X24X4	2
52	583.03.084.100	LAGERBOLZ.VERBINDUNGSSTANGE'96	BEARING BOLT CONNECTING ROD'96	1
54	491.03.415.000	STOV.FLA.MUTTER M12X1,75 SW19	SELF LOCK. NUT M12X1,75 WS=17	2

FIG	TEILNR/PARTNR	BEZEICHNUNG	DESCRIPTION	QTY
1	0991 080353	SENKSCHRAUBE DIN7991-M 8X35	FLAT HEAD SCREW DIN7991-M 8X35	1
2	583.03.061.000	FASONSCHIBE ALU 8 X 24 MM	SPECIAL WASHER ALU 8 X 24 MM	1
3*	584.03.070.044	FUSSBREMSHEBEL KPL. LC4 2001	FOOT BRAKE LEVER KPL. LC4 2001	1
4	0625 006087	RILLENKUGELLAGER 608 2RS C3	GROOVED BALL BEAR. 608 2RS C3	2
5	0991 060203	SENKSCHRAUBE DIN7991-M 6X20	FLAT HEAD SCREW DIN7991-M 6X20	1
6	583.03.063.000	BREMSHEBELANSCHLAG '93	BRAKE LEVER STOP '93	1
9	130.03.062.000	RÜCKHOLFEDER	RETURN SPRING	1
11	583.03.062.000	GELENKKOPF M8 B=12MM '93	HEIM JOINT M8 W=12MM '93	1
12	0125 080003	UNTERLEGSCHIBE DIN0125-A 8,4	WASHER DIN0125-A 8,4	2
14	0985 080003	SS.MUTTER DIN0985-M 8	SELF LOCKING NUT DIN0985-M 8	1
15	0934 080003	SK.MUTTER DIN0934-M 8	HEXAGON NUT DIN0934-M 8	1
16	583.03.068.100	DRUCKSTANGE ALU L=178MM '93	PUSH ROD ALU L=178MM '93	1
17	0933 080223	SK.SCHRAUBE DIN0933-M 8X22 8.8	HH SCREW DIN0933-M 8X22 8.8	1
20	545.13.101.044	HAUPTBREMSZYLINDER '89	MAIN BRAKE CYLINDER '89	1
24	545.13.150.000	REP.SATZ KOLBEN 13MM	REPAIR KIT PISTON 13MM	1
30	0015 060253	SK.BUNDSCHRAUBE M 6X25 SW=8	HH COLLAR SCREW M 6X25 WS=8	2
32	502.13.161.000	BUNDBÜCHSE	COLLAR BUSHING	2
33	545.13.038.000	BREMSZYLINDERSCHUTZ "BREMBO"	BRAKE CYL. PROTECTOR "BREMBO"	1
34	502.35.033.300	KLIPS-MÜTTERNHALTER M6 KP142	SNAP-NUT HOLDER M6 KP142	2
35	440.11.076.305	KABELBAND 290MM	CABLE TIE 290MM	1
50	420.13.226.000	CU-DICHTRING DIN7603-10X16X1	CU-SEAL RING DIN7603-10X16X1	2
51	503.11.051.100	BREMSLICHTSCHALTER HINTEN '98	BRAKE LIGHT SWITCH REAR '98	1
60	545.13.030.044	BREMSFLÜSSIGKEITSRESERVOIR '89	BRAKE FLUID RESERVOIR '89	1
63	0014 060103	SK.BUNDSCHRAUBE M 6X10 SW=8	HH COLLAR SCREW M 6X10 WS=8	1
66	580.07.017.000	YDNAC KLAMMER 10101 (9MM)	YDNAC CLAMP 10101 (9MM)	2
67	580.07.016.101	SCHLAUCH FÜR RESERVOIR 6X1,5	HOSE FOR RESERVOIR 6X1,5	0,1
80	306054	BREMSFLÜSSIGKEIT DOT 5.1	BRAKE FLUID DOT 5.1	1

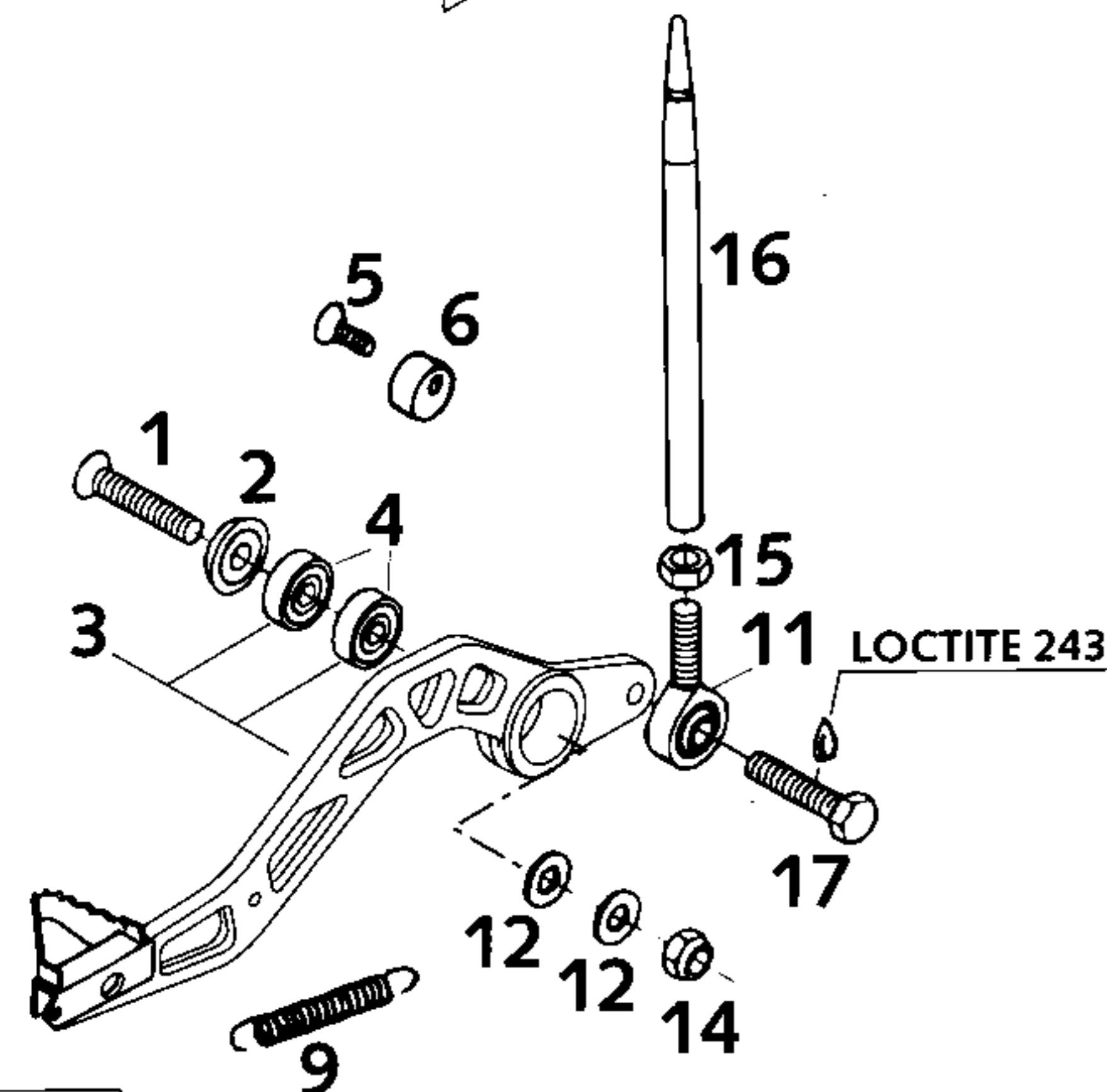
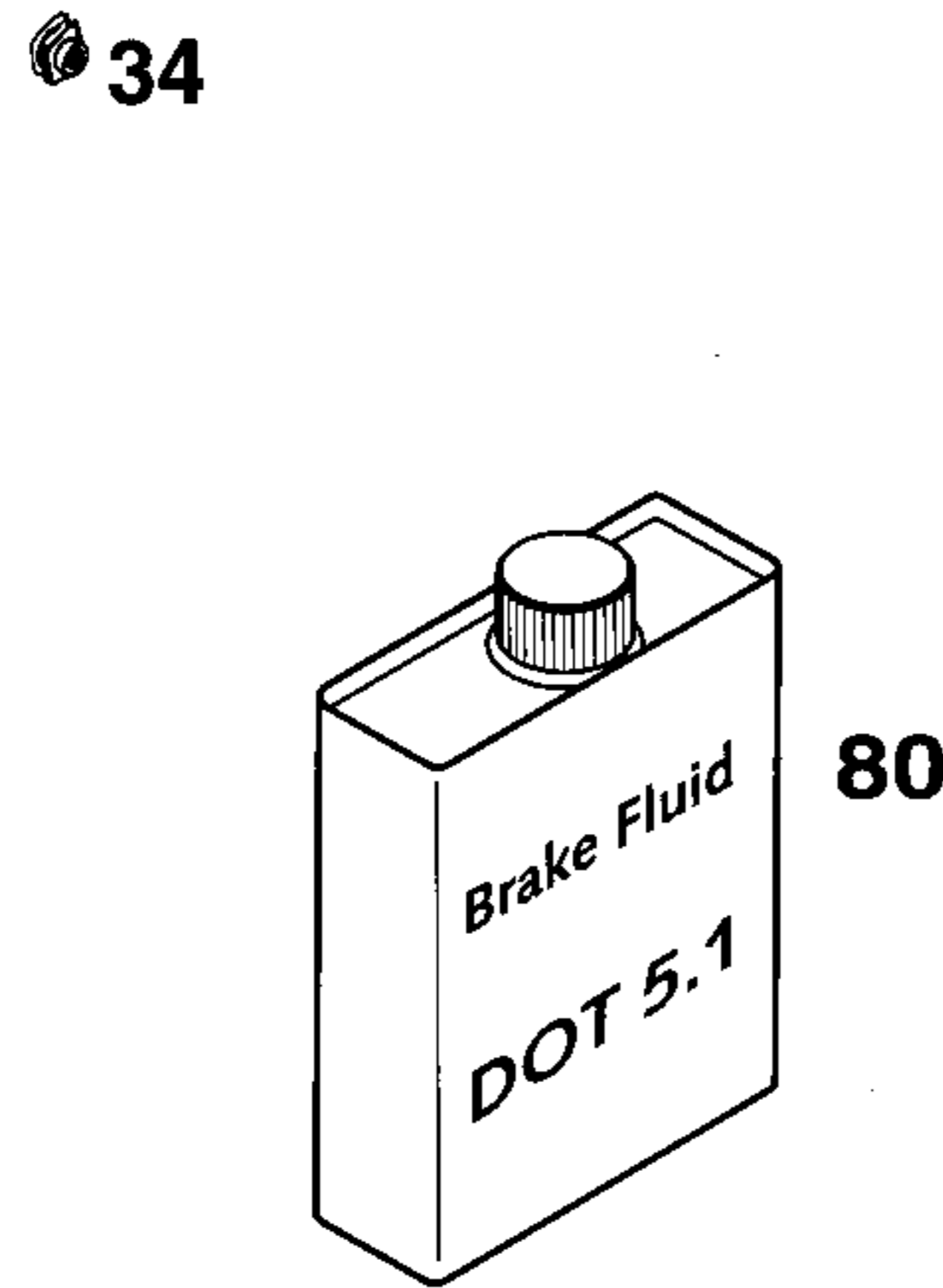
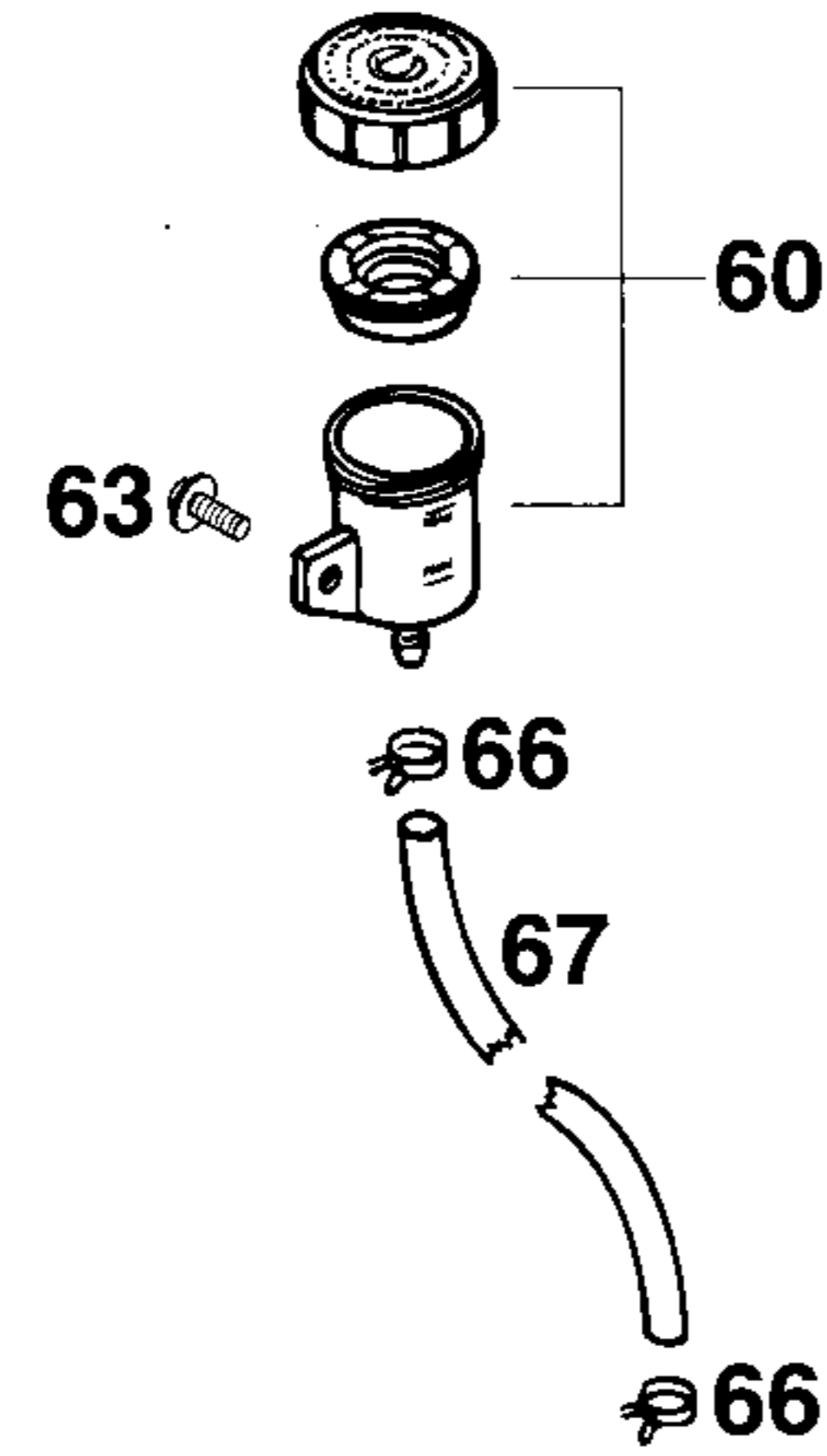
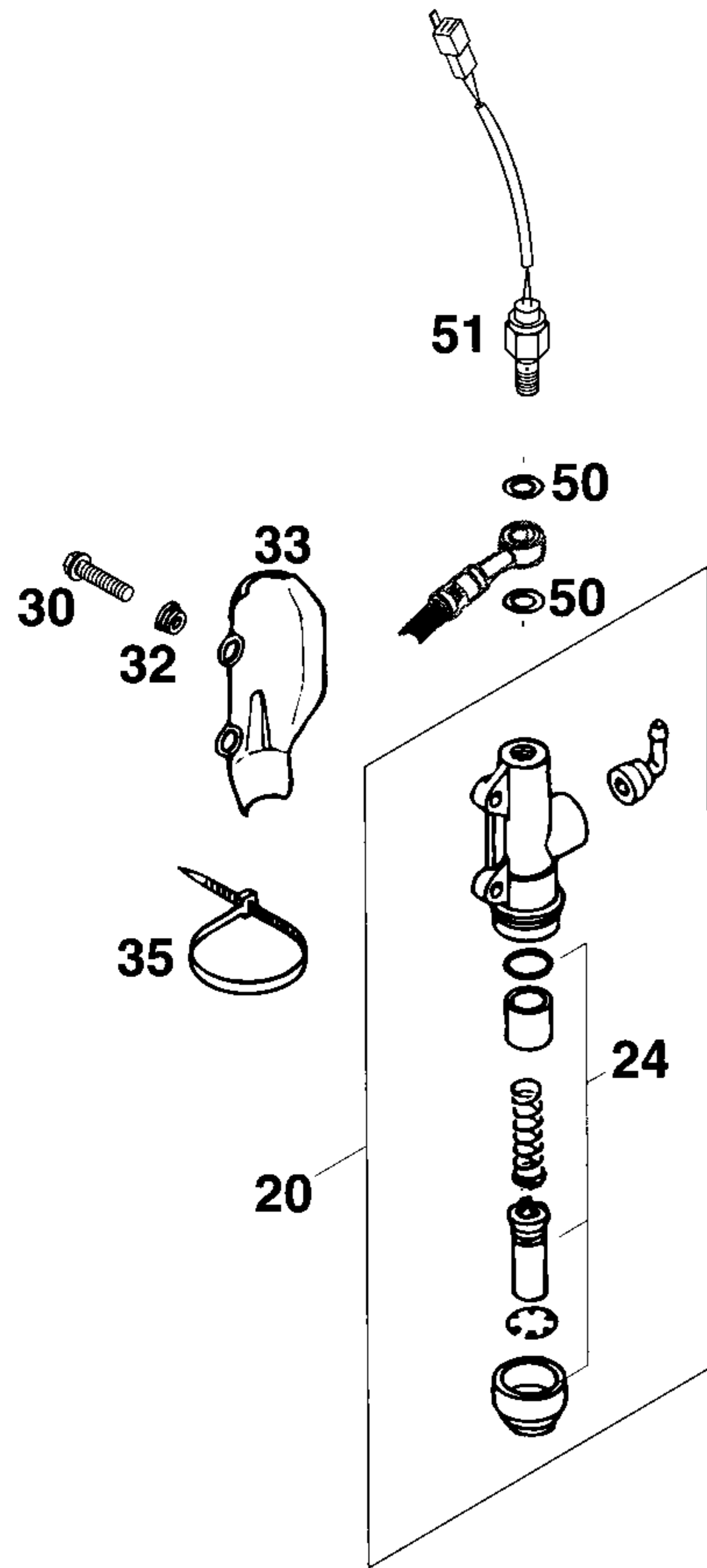
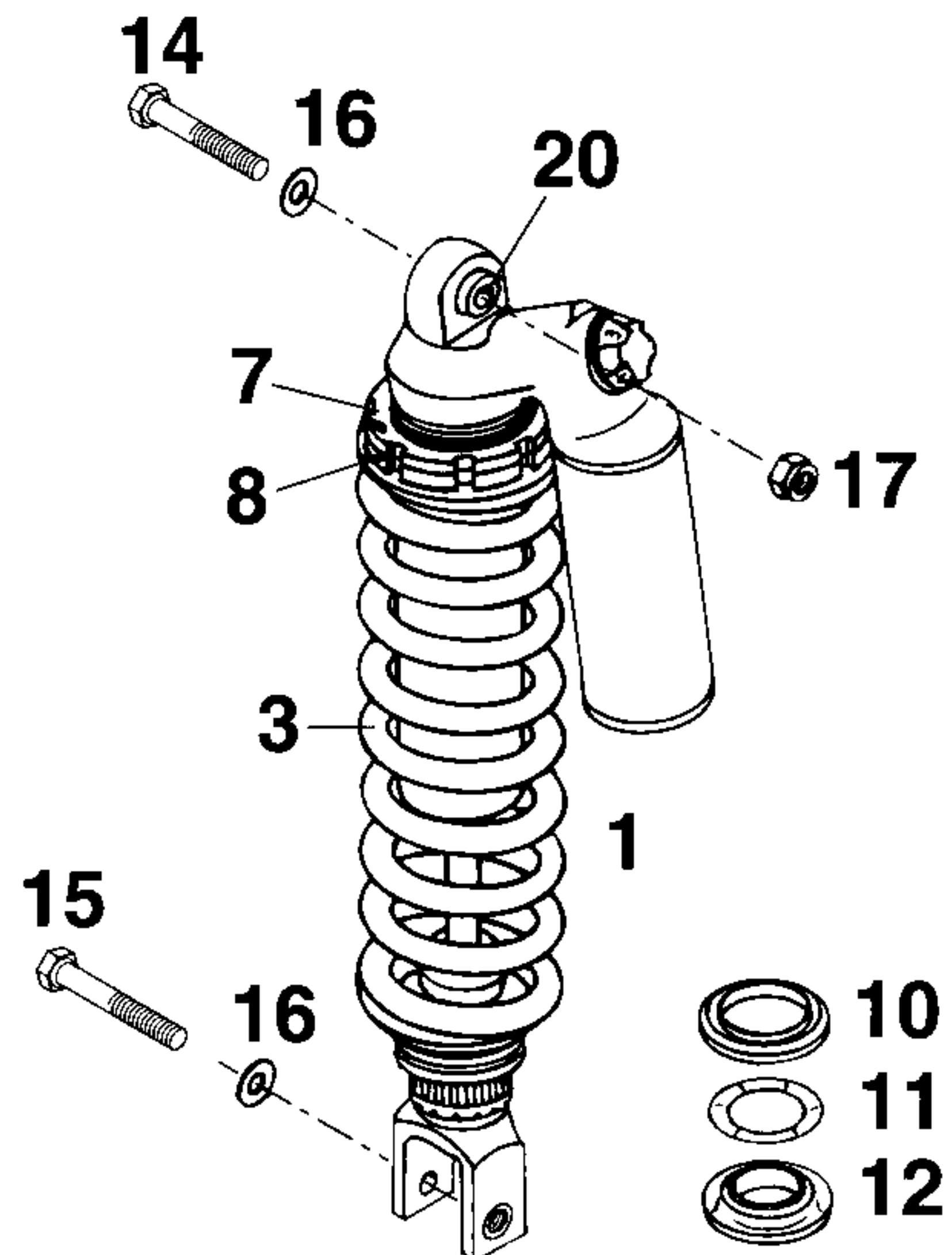


FIG	TEILNR/PARTNR	BEZEICHNUNG	DESCRIPTION	QTY
1*	0118.V710	MONOSHOCK WP LC4 2001	MONOSHOCK WP LC4 2001	1
3	583.04.011.066	+ FEDER WP 66-260	SPRING WP 66-260	X
3	583.04.011.070	+ FEDER WP 70-260	SPRING WP 70-260	1
7	542.04.109.000	KONTERMUTTER	COUNTER NUT	1
8	542.04.009.000	EINSTELLMUTTER	ADJUSTING NUT	1
10	583.04.017.000	RING FÜR MONOSHOCK	RING FOR SHOCK ABSORBER	1
11	583.04.090.000	O-RING 32 X 8	O-RING 32 X 8	1
12	583.04.018.000	O-RING TRÄGER 14MM HOCH	O-RING CARRIER 14MM HIGH	1
14	565.03.086.000	SONDERSCHRAUBE M10X47 10.9	SPECIAL SCREW M10X47 10.9	1
15	565.03.093.000	SONDERSCHRAUBE M10X55 10.9	SPECIAL SCREW M10X55 10.9	1
16	0125 100003	UNTERLEGSCHIEBE DIN0125-A10,5	WASHER DIN0125-A10,5	2
17	543.10.086.100	SS.MUTTER M10 CU SW=14	SELF LOCKING NUT M10 CU WS=14	1
20	542.04.020.100	+ BUCHSE KPL. D=24MM B=24MM	BUSHING CPL. D=24MM B=24MM	1

FEDER / SPRING / RESSORT

Weich / soft / douce **66-260**

Hart / hard / dure **70-260**



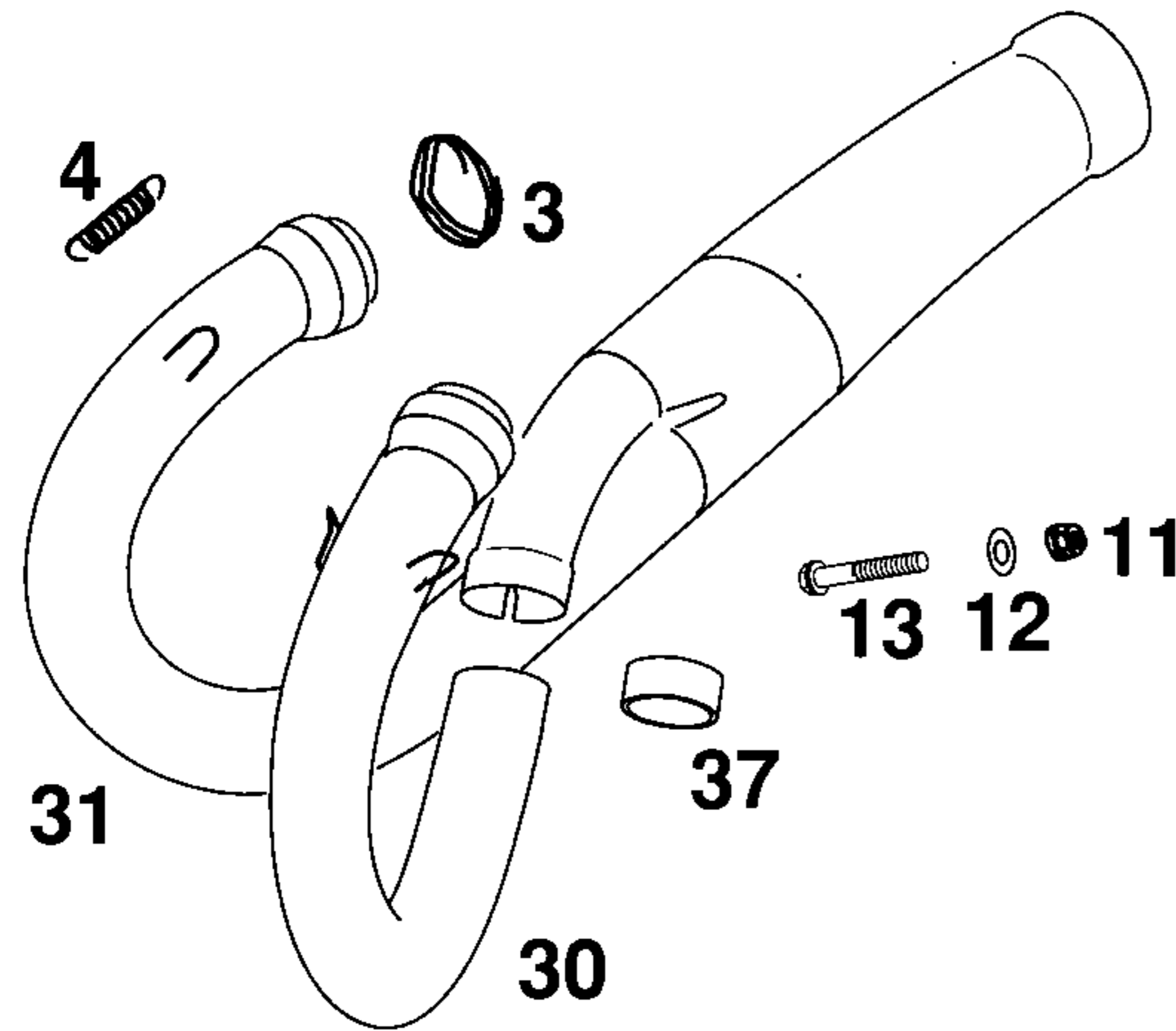
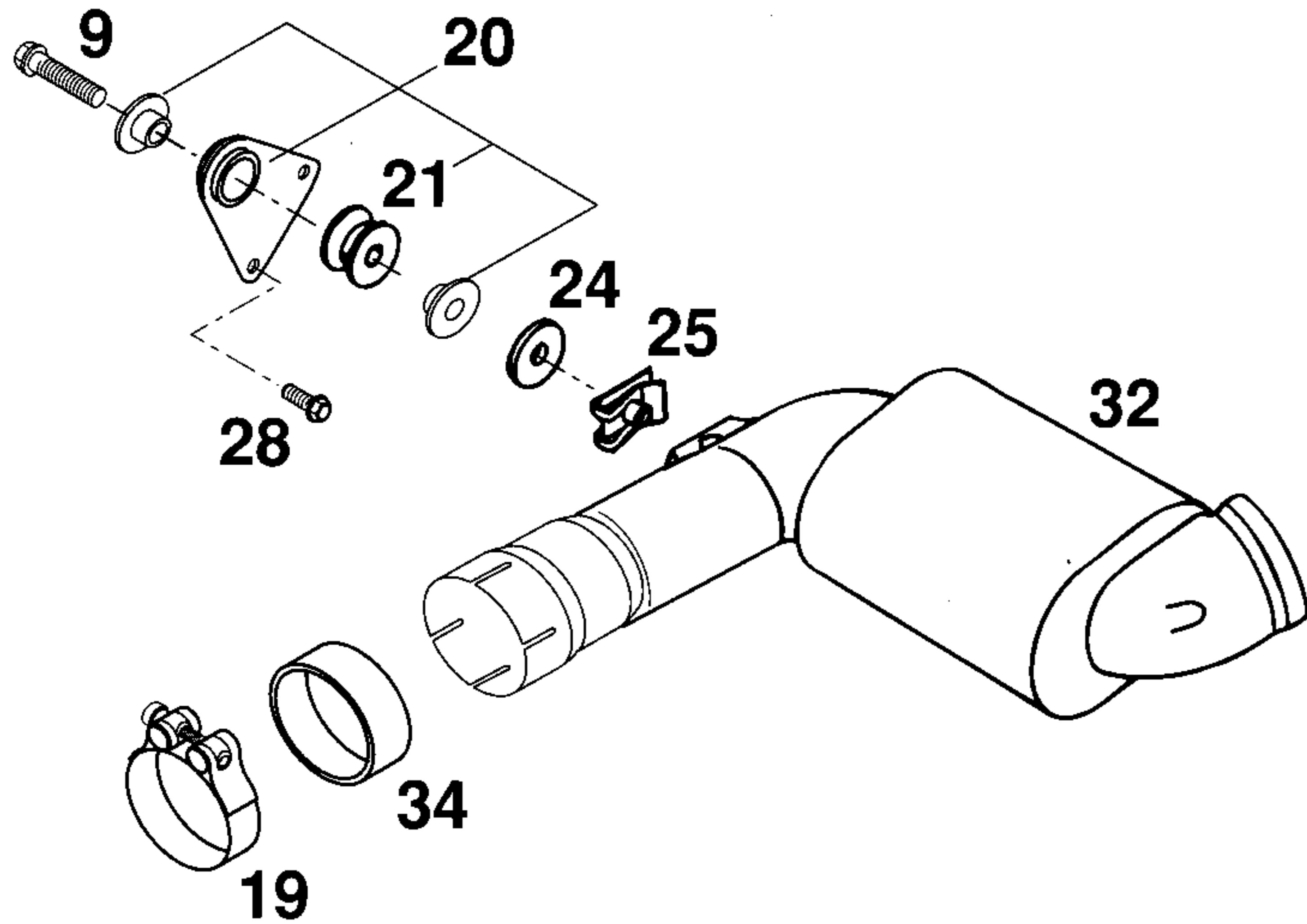


FIG	TEILNR/PARTNR	BEZEICHNUNG	DESCRIPTION	QTY
3	583.05.053.001	KERAMIKSCHNUR 1 METER	CERAMIC LINE 1 METER	1
4	543.09.036.000	ZUGFEDER L=38MM	RETURN SPRING L=38 MM	4
9	0015 080353	SK.BUNDSCHRAUBE M 8X35 SW=10	HH COLLAR SCREW M 8X35 WS=10	1
11	510.10.086.000	SS-MUTTER M 6 CU	SELF LOCKING NUT M 6 COPPER	1
12	0125 060003	UNTERLEGSCHIEBE DIN0125-A 6,4	WASHER DIN0125-A 6,4	1
13	0015 060403	SK.BUNDSCHRAUBE M 6X40 SW=8	HH COLLAR SCREW M 6X40 WS=8	1
19*	587.05.058.000	KRÜMMERSCHELLE D=53MM DUKE '99	PRE SILENCER CLAMP D=53MM '99	1
20	583.05.065.044	HALTERUNG-VORSCHALLDÄM.KPL.'95	BRACKET-PRE SILENCER CPL. '95	1
21	543.05.068.100	DÄMPFUNGSELEMENT SILICON GRAU	DAMPING COMPONENT SILICON GREY	1
24	510.05.067.000	ISOLIERSCHEIBE 8,5X28X3	INSULATE WASHER 8,5X28X3	1
25	546.03.048.000	MEHRBEREICHSBLECHMUTTER M8	RANGE CHANGE METAL NUT M8	1
28	0015 060163	SK.BUNDSCHRAUBE M 6X16 SW=8	HH COLLAR SCREW M 6X16 WS=8	2
30	584.05.007.200	AUSPUFFROHR LI. "KTM584" '98	EXHAUST PIPE L/S "KTM584" '98	1
31	584.05.008.200	AUSPUFFROHR RE. "KTM584" '98	EXHAUST PIPE R/S "KTM584" '98	1
32*	584.05.050.300	VORSCHALLDÄMPFER "KTM V2" 2000	PRESILENCER "KTM V2" 2000	1
34	584.05.005.001	GRAPHITRING 45X50X25	GRAPHITRING 45X50X25	1
37	584.05.005.000	GRAPHITRING 32X37X20	GRAPHIT RING 32X37X20	1



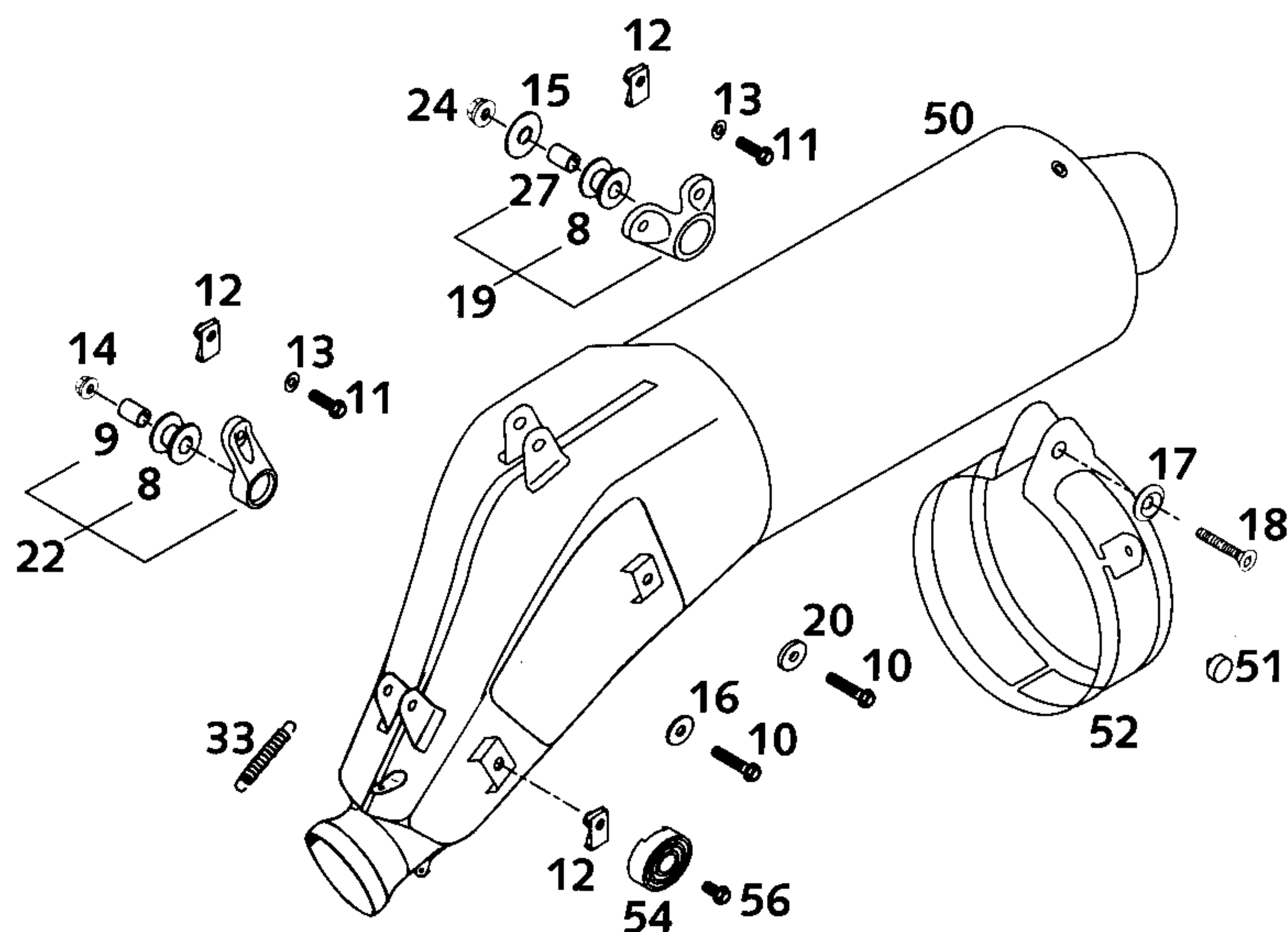
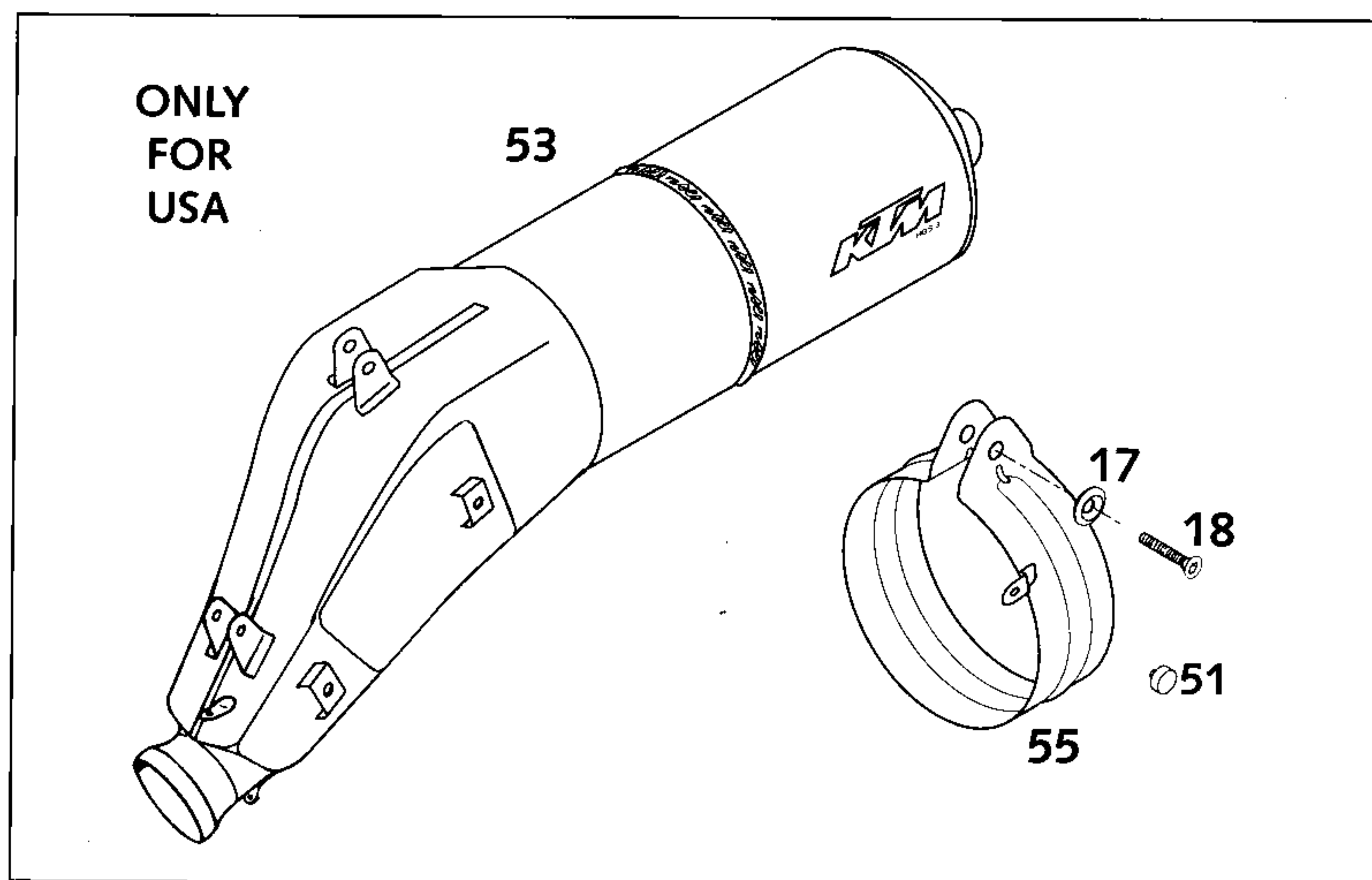


FIG	TEILNR/PARTNR	BEZEICHNUNG	DESCRIPTION	QTY
8	543.05.068.100	DÄMPFUNGSELEMENT SILICON GRAU	DAMPING COMPONENT SILICON GREY	3
9	543.05.069.000	BÜCHSE 12 X 7 X 16	BUSHING 12 X 7 X 16	2
10	0015 060303	SK.BUNDSCHRAUBE M 6X30 SW=8	HH COLLAR SCREW M 6X30 WS=8	2
11	0015 060203	SK.BUNDSCHRAUBE M 6X20 SW=8	HH COLLAR SCREW M 6X20 WS=8	3
12	546.03.048.100	MEHRBEREICHSBLECHMUTTER M6	RANGE CHANGE METAL NUT M6	4
13	0137 060000	FEDERSCHEIBE DIN0137-B 6	SPRING WASHER DIN0137-B 6	3
14	565.09.064.100	STOVER-FLANSCHMUTTER M6 10.9	SELF LOCKING NUT M6 10.9	2
15	0021 080003	SCHEIBE DIN9021-A 8,4	WASHER DIN9021-A 8,4	1
16	0021 060003	SCHEIBE DIN9021-A 6,4	WASHER DIN9021-A 6,4	1
17	583.03.061.000	FASONSCHIBE ALU 8 X 24 MM	SPECIAL WASHER ALU 8 X 24 MM	2
18	0991 080353	SENKSCHRAUBE DIN7991-M 8X35	FLAT HEAD SCREW DIN7991-M 8X35	2
19*	584.05.085.044	SCHALLDÄMPERHALERUNG KPL. 2001	SILENCER BRACKET CPL. 2001	1
20	502.32.050.001	STAHLSCHEIBE 6X17X3	STEEL WASHER 6X17X3	1
22	583.05.165.244	SCHALLDÄMPFERHAL. KPL. KURZ'96	SILENCER BRACKET CPL. SHORT'96	2
24	543.10.086.200	STOVER-FLANSCHMUTTER M8 10.9	SELF LOCKING NUT M8 10.9	1
27	565.05.069.000	BÜCHSE 8,4X12X16	SPACER BUSHING 8,4X12X16	1
33	503.05.016.000	ZUGFEDER L=55MM ÖSEN BEWEGLICH	TENSION SPRING L=55MM	2
50*	584.05.083.000	ENDDÄMPFER LC4 "HGS4" 2001	SILENCER LC4 "HGS4" 2001	X
51	543.08.042.000	GUMMIPUFFER	RUBBER BUFFER	2
52*	584.05.161.000	HALTESCHELLE F.ENDDÄMPFER 2001	RETAIN CLAMP F.HGS-SILENC.2001	1
53*	583.05.083.400	ENDDÄMP.SUPERTRAP LC4 USA 2000	SILENC. SUPERTRAP LC4 USA 2000	1
54	584.05.098.100	GUMMIPUFFER F.ENDDÄMPFER 2000	RUBBERBUFFER F. SILENCER 2000	2
55*	583.05.161.200	HALTESCHELLE F.HGS-ENDD.LC4'99	RETAIN.CLAMP F.HGS-SILENC. '99	1
56*	0015 060123	SK.BUNDSCHRAUBE M 6X12 SW=8	HH COLLAR SCREW M 6X12 WS=8	2



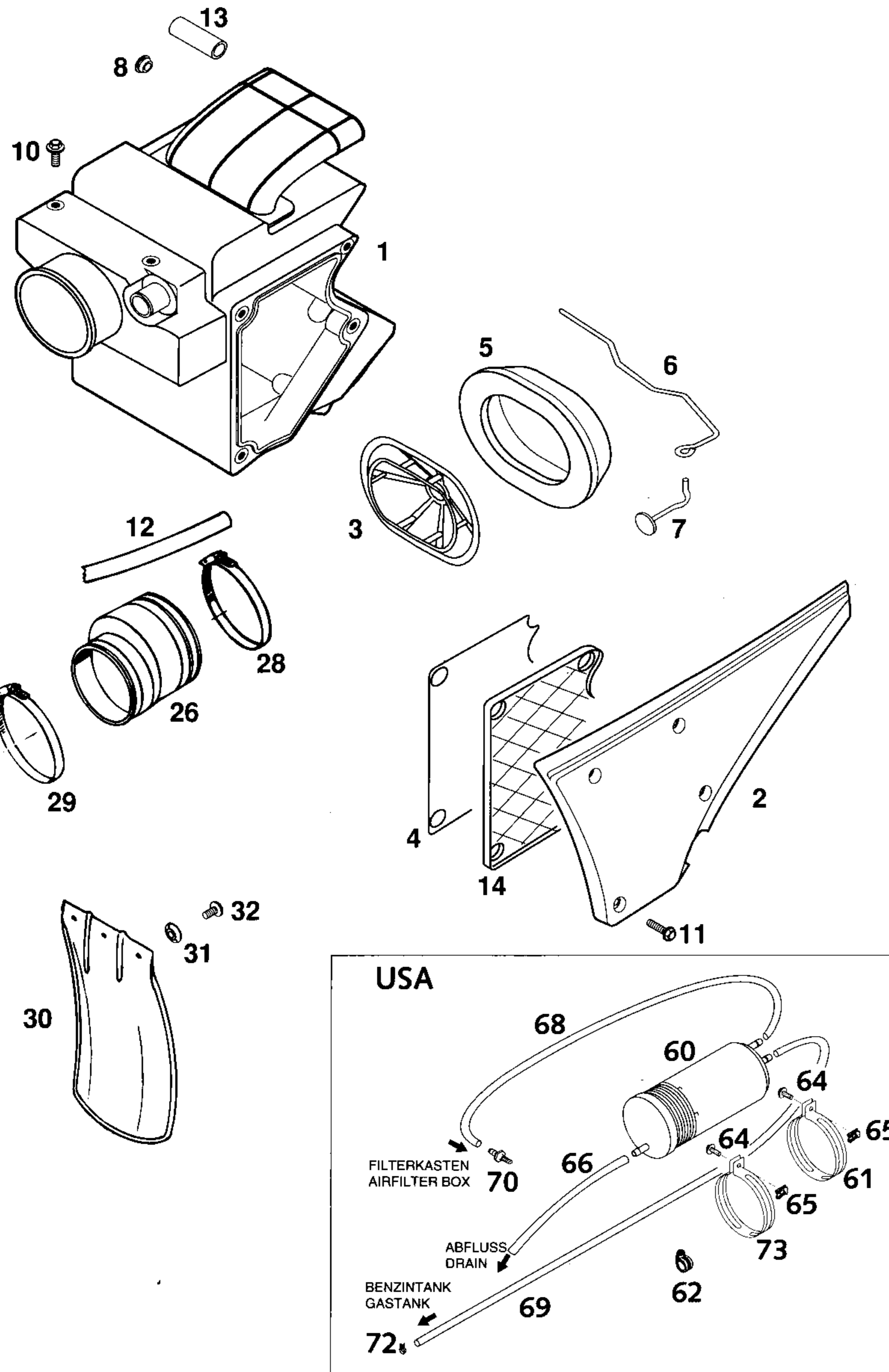


FIG	TEILNR/PARTNR	BEZEICHNUNG	DESCRIPTION	QTY
1	584.06.001.100	FILTERKASTEN 97 FÜR SLS, ANSCHLUSS AUFBOHREN	FILTER BOX CPL. WITH SLS '97 FOR SLS, CONNECTION REBORE	1
2*	584.06.003.100	FILTERKASTENDECKEL LI. LC4'98	FILTER BOX COVER L/S LC4'98	1
—	584.06.004.000	FILTERKASTENDECKEL RE. LC4'98	FILTER BOX COVER R/S LC4'98	1
3	584.06.016.000	FILTERTRÄGER '97	FILTER CARRIER '97	1
4*	584.06.090.100	DICHTUNG FILTERK.DECKEL LC4'98	GASKET FILTER BOX COVER LC4'98	1
5	584.06.015.100	FILTERELEMENT E-STARTER '98	FILTERELEMENT E-STARTER '98	1
6	584.06.017.100	HALTEBÜGEL FÜR FILTER '98	HOLDING HANGER FOR FILTER '98	1
7	584.06.017.050	HAKEN FÜR FILTERHALTEBÜGEL '97	HOOK FOR HOLDING HANGER FILTER	1
8	361.11.021.000	VERSCHLUSSPFROPFEN	PLUG	1
10*	0017 060203	SONDERSCHRAUBE T60 6X20	SPECIAL SCREW T60 6X20	2
11*	0015 050203	SK.BUNDSCHRAUBE M 5X20 SW=8	HH COLLAR SCREW M 5X20 WS=8	4
12*	503.07.017.300	SCHLAUCH 10X14 PER M. L=300MM	HOSE 10X14 PER M. L=300MM	1
13	570.05.020.001	SCHLAUCH 10X14 PER METER	HOSE 10X14 PER METER	0,045
14*	584.06.003.150	TRÄGER FILTERK.DICHTUNG LC4'98	CARRIER FILTER BOX GASKET '98	1
26	584.06.026.000	VERGASERMANSCHETTE 400/640 LC4	AIR FILTER BOOT 400/640 LC4'97	1
28	550.06.028.000	SCHLAUCHBINDER 60-80MM	HOSE CLAMP 60-80MM	1
29	510.06.027.000	SCHLAUCHBINDER 50-70MM	HOSE CLAMP 50-70MM	1
30	546.06.010.000	SPRITZSCHUTZ FÜR FILTERKASTEN	SPLASH PROTECT.FOR FILTER BOX	1
31	722.10.079.000	STÜTZSCHALE	BUCKET	2
32*	0017 060203	SONDERSCHRAUBE T60 6X20	SPECIAL SCREW T60 6X20	2
60*	587.15.001.000	AKTIVKOHLEFILTER TYPE AK47 '99	EVAP CANISTER FILTER DUKEII'99	1
61*	583.07.083.100	SHELLE FÜR AKTIVKOHLEFILTER	CLAMP FOR EVAP CANISTER	1
62*	490.07.439.200	SHELLE RSGU 12/12	CLAMP RSGU 12/12	1
64*	0014 060153	SK.BUNDSCHRAUBE M 6X15 SW=8	HH COLLAR SCREW M 6X15 WS=8	2
65*	546.03.048.100	MEHRBEREICHBLECHMUTTER M6	RANGE CHANGE METAL NUT M6	2
66*	310.07.107.001	PVC-SCHLAUCH 6X9 MM PER METER	PVC-HOSE 6X9 MM PER METER	0,2
68*	310.07.007.001	PVC-SCHLAUCH 5 X 8 MM	PVC-HOSE 5 X 8 MM	0,6
69*	310.07.107.001	PVC-SCHLAUCH 6X9 MM PER METER	PVC-HOSE 6X9 MM PER METER	0,63
70*	523.38.061.050	SCHLAUCHTÜLLE FÜR ÖLTANK	HOSE CONNECTION FOR OILTANK	1
72*	584.07.017.000	STUFENL.1-OHRKLEMME 008.7-505R	CLAMP 008.7-505R	1
73*	583.07.083.000	SHELLE FÜR KNECHT FILTER	CLAMP FOR FILTER KNECHT	1

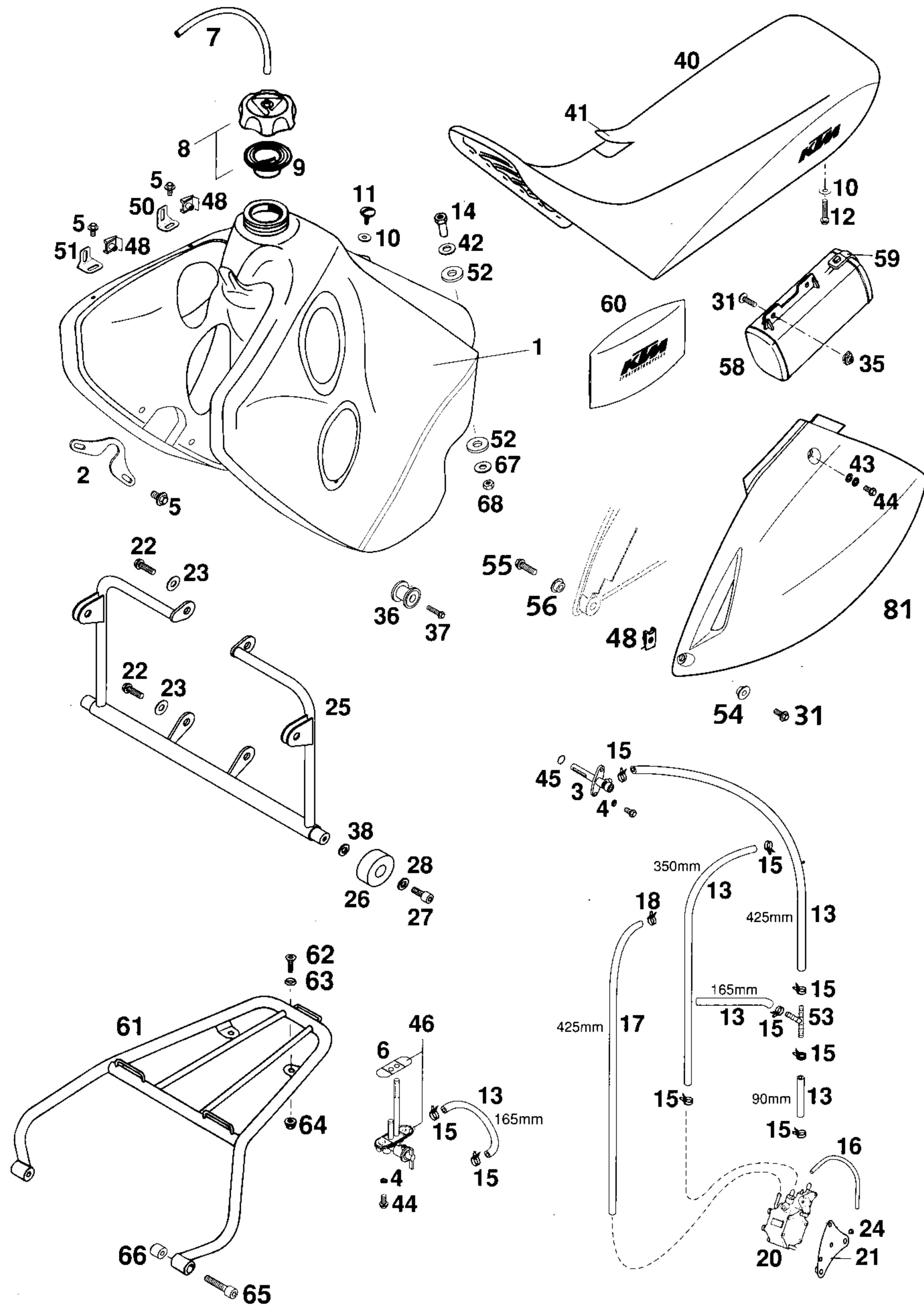


FIG	TEILNR/PARTNR	BEZEICHNUNG	DESCRIPTION	QTY
1*	582.07.013.044/90	BENZINTANK 30L.KPL.ADV.SIL. 01 SILBER	FUEL TANK 30LI.ADV.SIL. 01 SILVER	1
2	585.07.023.000	HALTEBLECH FÜR 30 LITER TANK	BRACKET FOR 30 LITER TANK	2
3	585.07.003.000	BENZINHAHN KPL.KLEIN RALLYE'96	FUEL COCK CPL. SMALL RALLYE'96	1
4	0603 061001	CU-DICHTRING DIN7603- 6X10X1	CU-SEAL RING DIN7603- 6X10X1	4
5	0014 060103	SK.BUNDSCHRAUBE M 6X10 SW=8	HH COLLAR SCREW M 6X10 WS=8	8
6	583.07.106.100	DICHTUNG BENZINHAHN MIKUNI	GASKET FUEL COCK MIKUNI	1
7*	310 071070	PVC-SCHLAUCH 6X9 MM PER METER	PVC-HOSE 6X9 MM PER METER	1
8	590.07.008.044	TANKVERSCHL.KPL.KLEIN EUROPA	FILLER CAP CPL. SMALL EUROPE	1
9*	590.07.009.000	DICHTUNG FÜR TANKVERSCHL.HOCH	GASKET FOR FILLER CAP HIGH	1
10	0125 060003	UNTERLEGSCHIEBE DIN0125-A 6,4	WASHER DIN0125-A 6,4	2
11	580.07.044.000	LINSENSCHRAUBE M6X15 250/4T	OVAL HEAD SCREW M6X15 250/4T	1
12*	584.07.011.000	SCHRAUBE F.SITZBANKBEFESTIG.01	SCREW FOR SEAT 2001	1
13	544.35.024.001	ND-SCHLAUCH ID 7,5 PER METER	HOSE ID 7,5 PER METER	1,3
14	583.07.014.000	HALSMUTTER M8	SPECIAL NUT M8	1
15	580.07.117.000	YDNAC-KLAMMER 10107 10MM	YDNAC-KLAMMER 10107 10MM	X
16	310.07.007.001	PVC-SCHLAUCH 5 X 8 MM	PVC-HOSE 5 X 8 MM	0,2
17	582.05.035.001	GEWEBESCHLAUCH 6X10 PER METER	HOSE 6X10 PER METER	0,43
18	580.07.017.000	YDNAC KLAMMER 10101 (9MM)	YDNAC CLAMP 10101 (9MM)	1
20	583.12.093.000	BENZINPUMPE MIKUNI RALLYE	FUEL PUMP MIKUNI RALLYE	1
21*	582.12.071.000	BENZINPUMPENHALTEBLECH ADV. 01	BRACKET FOR FUEL PUMP	1
22	0015 060203	SK.BUNDSCHRAUBE M 6X20 SW=8	HH COLLAR SCREW M 6X20 WS=8	4
23	0021 060003	SCHEIBE DIN9021-A 6,4	WASHER DIN9021-A 6,4	4
24	0985 050003	SS.MUTTER DIN0985-M 5	SELF LOCKING NUT DIN0985-M 5	2
25*	585.12.092.000/90	HALTERUNG 30LT TANK SILBER '97	BRACKET 30LT TANK SILVER '97	1
26	501.07.015.000	TANKROLLE 13X36X16	TANKROLL 13X36X16	2
27	0912 060163	ISK.SCHRAUBE DIN0912-M 6X16	AH SCREW DIN0912-M 6X16	2
28	0125 060003	UNTERLEGSCHIEBE DIN0125-A 6,4	WASHER DIN0125-A 6,4	2
31*	0015 060163	SK.BUNDSCHRAUBE M 6X16 SW=8	HH COLLAR SCREW M 6X16 WS=8	4
35	502.35.033.300	KLIPS-MUTTERNHALTER M6 KP142	SNAP-NUT HOLDER M6 KP142	2
36	583.07.113.250	TANKROLLE KPL. 12 X 34 X 25	TANK BUSHING CPL. 12 X 34 X 25	2
37	0015 060253	SK.BUNDSCHRAUBE M 6X25 SW=8	HH COLLAR SCREW M 6X25 WS=8	2
38	120.11.016.000	SCHEIBE 6 X 12 X 3	WASHER 6 X 12 X 3	2
40*	582.07.040.400	SITZBANK ADVENTURE 2001	SEAT ADVENTURE 2001	1
41*	582.07.040.450	SITZBANKÜBERZUG SILBER ADV. 01	SEAT COVER SILVER ADVENTURE 01	1
42	583.07.019.000	SCHEIBE 10,5 X 25 X 1,5	WASHER 10,5 X 25 X 1,5	1

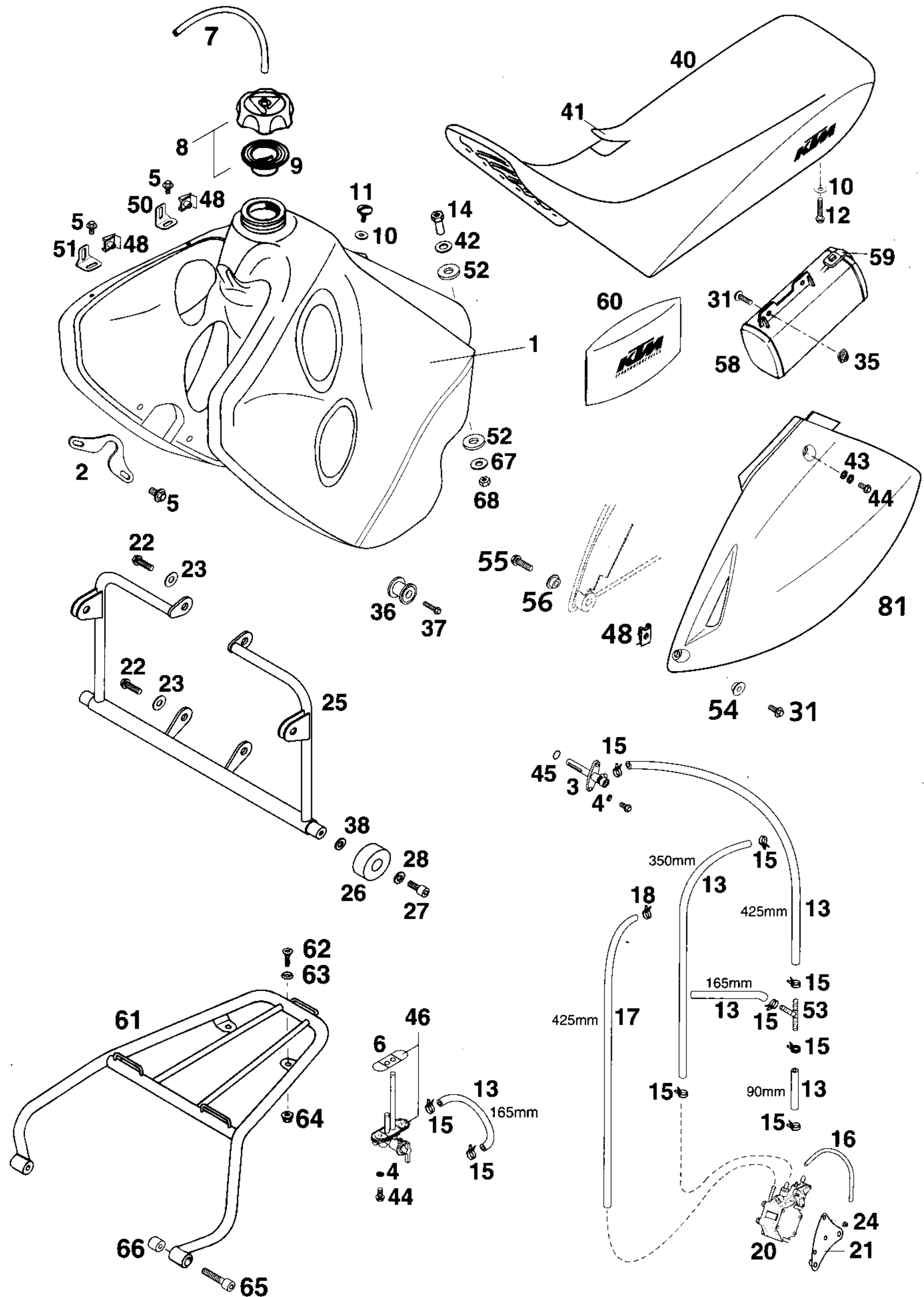
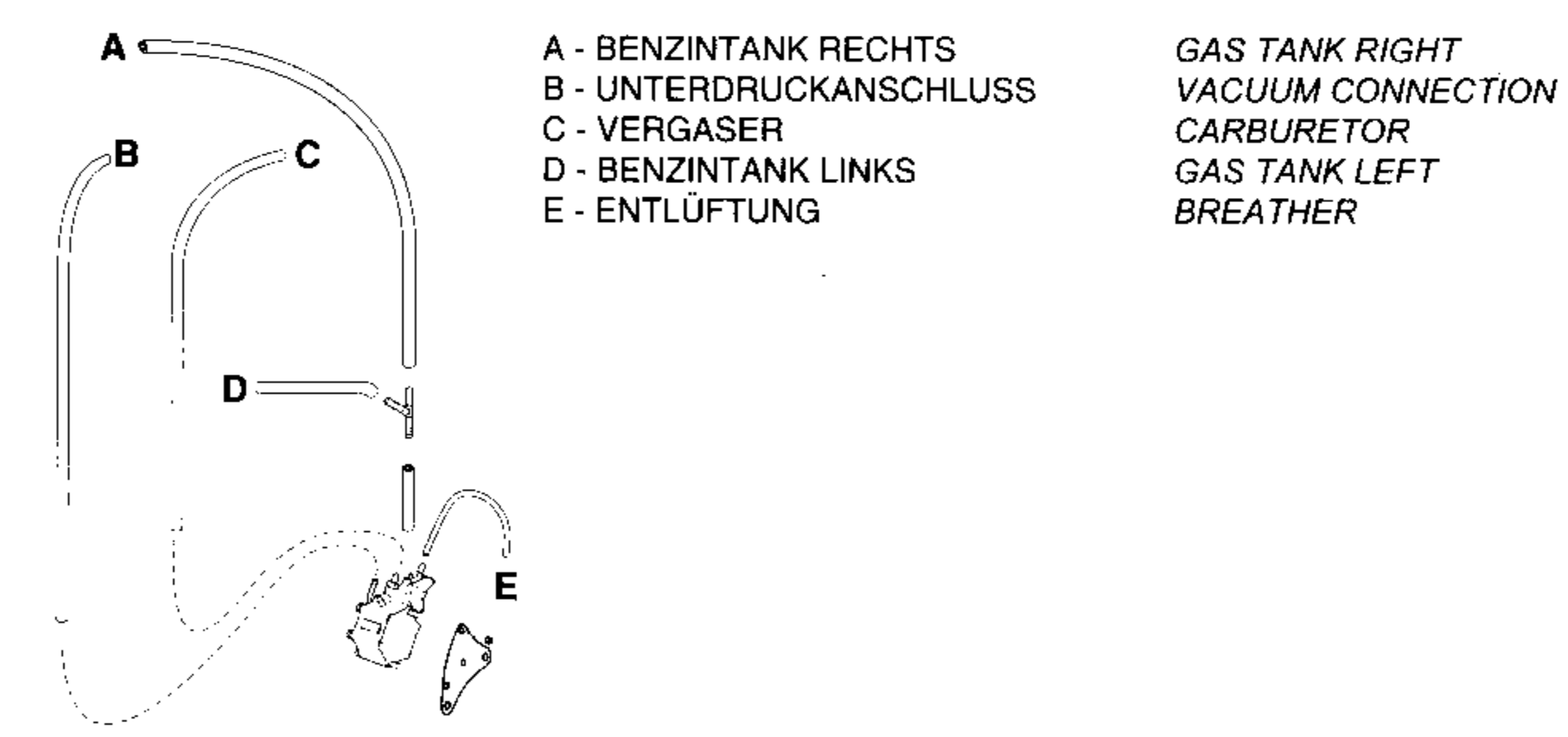


FIG	TEILNR/PARTNR	BEZEICHNUNG	DESCRIPTION	QTY
43	502.33.041.000	NORDLOCK SCHEIBEN M6 (PAAR)	PAIR OF WASHERS M6 NORDLOCK	2
44	0015 060123	SK.BUNDSCHRAUBE M 6X12 SW=8	HH COLLAR SCREW M 6X12 WS=8	6
45	550.07.006.200	O-RING 11X1,8 NBR 70	O-RING 11X1,8 NBR 70	1
46	511.07.004.000	BENZINHAHN KPL.MIKUNI CK-69'96 EIN ANSCHLUSS	FUEL COCK CPL.MIKUNI CK-69 '96 ONE CONNECTION	1
48	546.03.048.100	MEHRBEREICHBLECHMUTTER M6	RANGE CHANGE METAL NUT M6	6
50	582.11.001.060	MASKENHALTEBLECH LI.OBEN '97	BRACKET L/S TOP '97	1
—	582.11.001.061	MASKENHALTEBLECH RE.OBEN '97	BRACKET R/S TOP '97	1
51	582.11.001.062	HALTEBLECH MASKE UNTEN '97	BRACKET BELOW FOR MASK '97	2
52	510.05.067.100	ISOLIERSCHEIBE 12X28X3	INSULATE WASHER 12X28X3	2
53	580.07.015.000	T-STÜCK FÜR BENZINLEITUNG	T-CONNECTOR FOR FUEL LINE	1
54*	503.08.052.000	BÜCHSE FÜR SPOILER 6X11X16X5	BUSH FOR SPOILER 6X11X16X5	1
55*	0015 060203	SK.BUNDSCHRAUBE M 6X20 SW=8	HH COLLAR SCREW M 6X20 WS=8	1
56*	503.08.052.000	BÜCHSE FÜR SPOILER 6X11X16X5	BUSH FOR SPOILER 6X11X16X5	1
58	580.12.058.000	WERKZEUGKASTEN KPL. '92	TOOL BOX CPL. '92	1
59	580.12.058.050	GUMMI FÜR WERKZEUGKASTEN '92	RUBBER FOR TOOL BOX '92	1
60	583.29.099.000	BORDWERKZEUG 400-640 LC4 '97	TOOL SET 400-640 LC4 '97	1
61*	584.12.010.200/30	GEPÄCKTRÄGER SCHW.MIL LC4 '99	BAGGAGE CARRIER BLACK MIL LC4 '99	1
62*	0991 060203	SENKSCHRAUBE DIN7991-M 6X20	FLAT HEAD SCREW DIN7991-M 6X20	2
63*	400.06.006.000	FASSONSCHEIBE 6MM	WASHER 6MM	2
64*	565.09.064.100	STOVER-FLANSCHMUTTER M6 10.9	SELF LOCKING NUT M6 10.9	2
65*	0912 060353	ISK.SCHRAUBE DIN0912-M 6X35	AH SCREW DIN0912-M 6X35	2
66*	584.12.011.100	BÜCHSE FÜR GEPÄCKTRÄGER 2000	BUSH FOR BAGGAGE CARRIER 2000	2
67	0021 080003	SCHEIBE DIN9021-A 8,4	WASHER DIN9021-A 8,4	1
68	0934 080003	SK.MUTTER DIN0934-M 8	HEXAGON NUT DIN0934-M 8	1
81*	584.08.041.000/04	SEITENVERKL. LI. ORANGE LC4'99 ORANGE	SIDE COVER L/S ORANGE LC4'99 ORANGE	1
—*	584.08.042.100/04	SEITENVERKL. RE. ORANGE LC4'99 ORANGE	SIDE COVER L/S ORANGE LC4'99 ORANGE	1



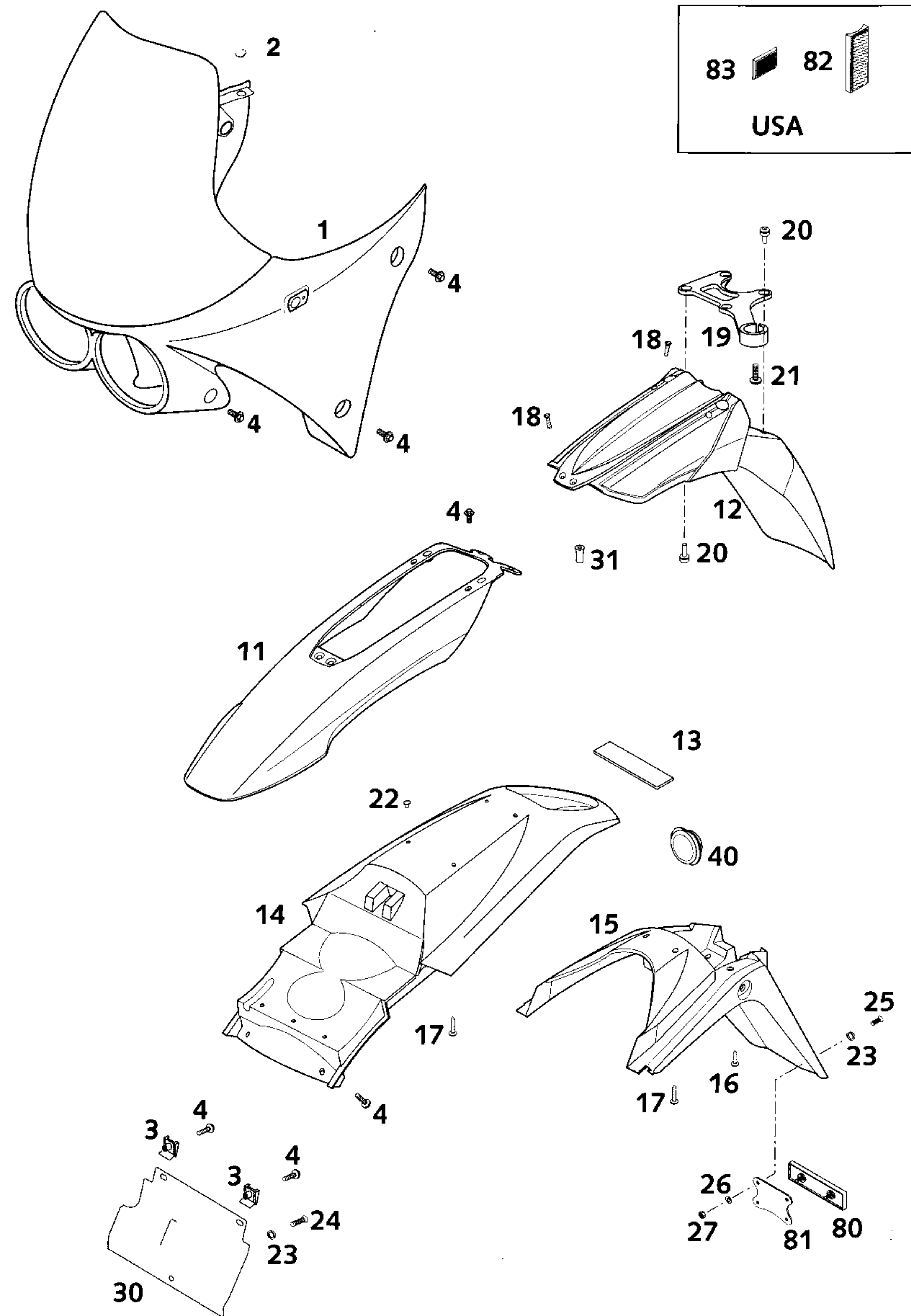
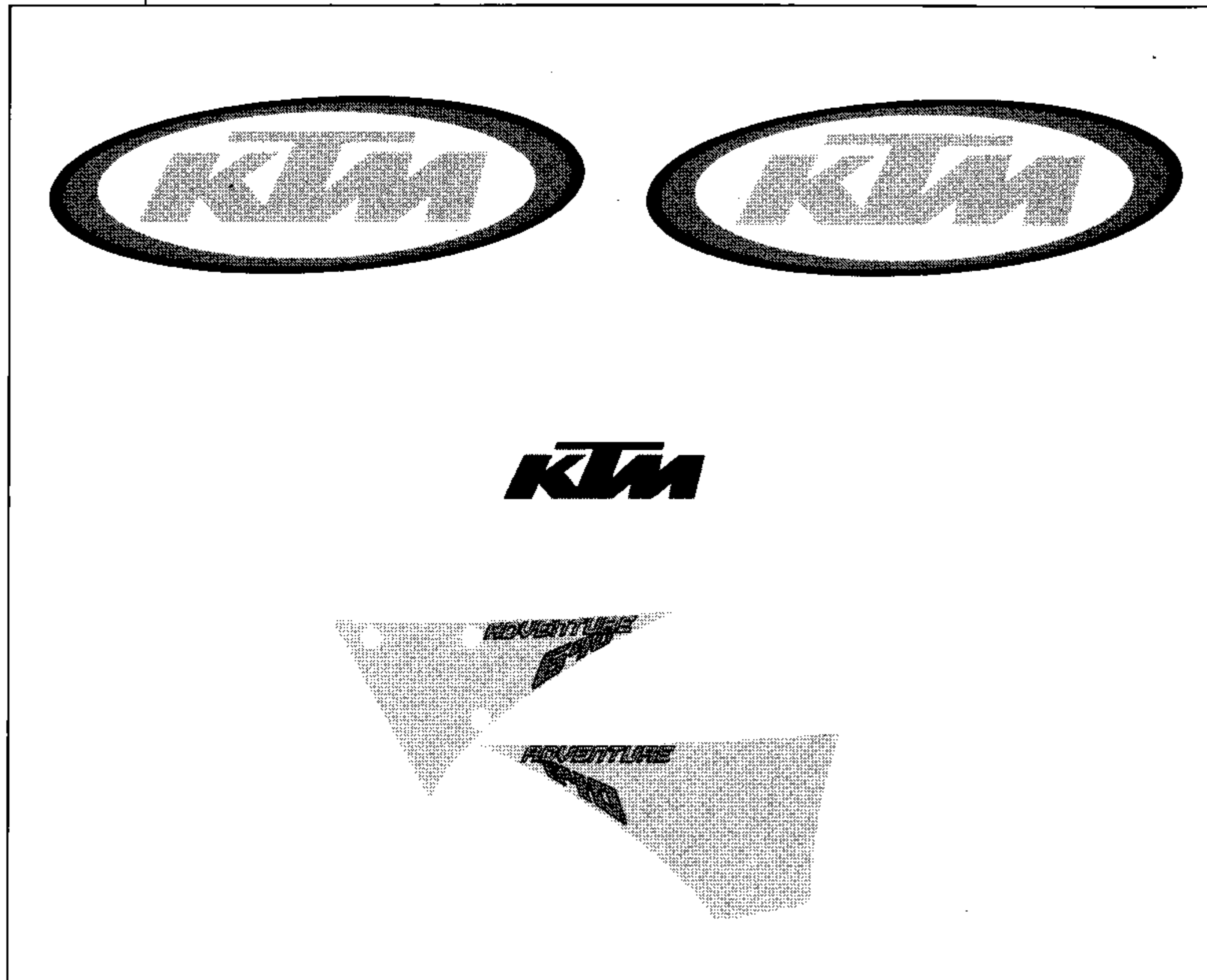


FIG	TEILNR/PARTNR	BEZEICHNUNG	DESCRIPTION	QTY
1*	582.11.001.100	SCHEINWERFERMASKE ADVENTURE 01	HEAD LIGHT MASK ADVENTURE 01	1
2*	542.08.042.000	GUMMITÜLLE	RUBBER SLEEVE	4
3*	546.03.048.100	MEHRBEREICHSBLECHMUTTER M6	RANGE CHANGE METAL NUT M6	8
4*	0014 060153	SK.BUNDSCHRAUBE M 6X15 SW=8	HH COLLAR SCREW M 6X15 WS=8	8
11*	584.08.010.000/90	KOTFLÜGEL VO.VO. SILBER LC4'99	FRONTFEND.FRONTPART SILVER LC4	1
12*	584.08.009.000	KOTFLÜGEL VO.HI.SCHWARZ LC4'98	FRONTFEND.REAR PART BLACK LC4	1
13*	546.01.097.000	GUMMISTREIFEN 85X25X3 MM	RUBBER STRIP 85X25X3 MM	1
14*	584.08.014.100/04	KOTFLÜGEL HINTEN ORANGE LC4 01	FENDER REAR ORANGE LC4 01	1
15*	584.08.015.000	NUMMERTAFELTRÄGER SCHW. LC4'98	NUMB.PLATE CARRIER BLACK LC4	1
16*	0017 060203	SONDERSCHRAUBE T60 6X20	SPECIAL SCREW T60 6X20	2
17*	0017 060303	SONDERSCHRAUBE T60 6X30	SPECIAL SCREW T60 6X30	2
18*	0017 050181	KUNSTSTOFFSCHR. KB5X18 SCHWARZ	PLASTIC SCREW KB 5X18 BLACK	4
19	546.08.019.200	TACHOWELLENFÜHRUNG '96	SPEEDOMETER CABLE GUIDE '96	1
20*	584.08.009.050	DISTANZBÜCHSE 7 X 10 X 11	SPACER BUSHING 7 X 10 X 11	4
21	0014 060203	SK.BUNDSCHRAUBE M 6X20 SW=8	HH COLLAR SCREW M 6X20 WS=8	4
22*	584.08.012.000/04	VERSCHL.PFR.F.KOTFL.HI.ORAN.01	PLUG REAR FENDER ORANGE 01	X
23*	400.06.006.000	FASSONSCHEIBE 6MM	WASHER 6MM	4
24*	0016 055163	PLASTITE SCHRAUBE 5,5X16	SPECIAL SCREW Z 5,5X16	2
25*	0966 050163	LI.SENKSCHRAUBE DIN0966-M 5X16	OVAL HEAD SCREW DIN0966-M 5X16	4
26*	0125 050003	UNTERLEGSCHIEBE DIN0125-A 5,0	WASHER DIN0125-A 5,0	4
27*	0985 050003	SS.MUTTER DIN0985-M 5	SELF LOCKING NUT DIN0985-M 5	4
30*	583.08.013.250	KOTFLÜGELVERLÄNGERUNG LC4-E'97	FENDER EXTENSION LC4-E '97	1
31*	584.08.010.050	BÜCHSE F. KOTFLÜGELSTREBE 2000	BUSH FOR FENDER BRACKET 2000	2
40*	584.14.040.050	GUMMITÜLLE FÜR KOTFLÜGEL HI.	RUBBER FOR FENDER REAR	1
80*	584.12.080.000	RÜCKSTRAHLER ROT LC4 '98	REFLECTOR RED LC4 '98	1
81*	584.12.080.050	HALTERUNG FÜR RÜCKSTRAHLER	BRACKET FOR REFLECTOR	1
82*	584.12.080.100	SEITENSTRAHLER GELB '99	REFLECTOR YELLOW '99	2
83*	165.12.180.100	SEITENSTRAHLER ROT HINTEN	REFLECTOR RED REAR	2

FIG	TEILNR/PARTNR	BEZEICHNUNG	DESCRIPTION	QTY
1*	582.07.198.000	DEKORSATZ ADV.SILB/ORAN 2001	DECAL SET ADV. SILV/ORAN 2001	1

1



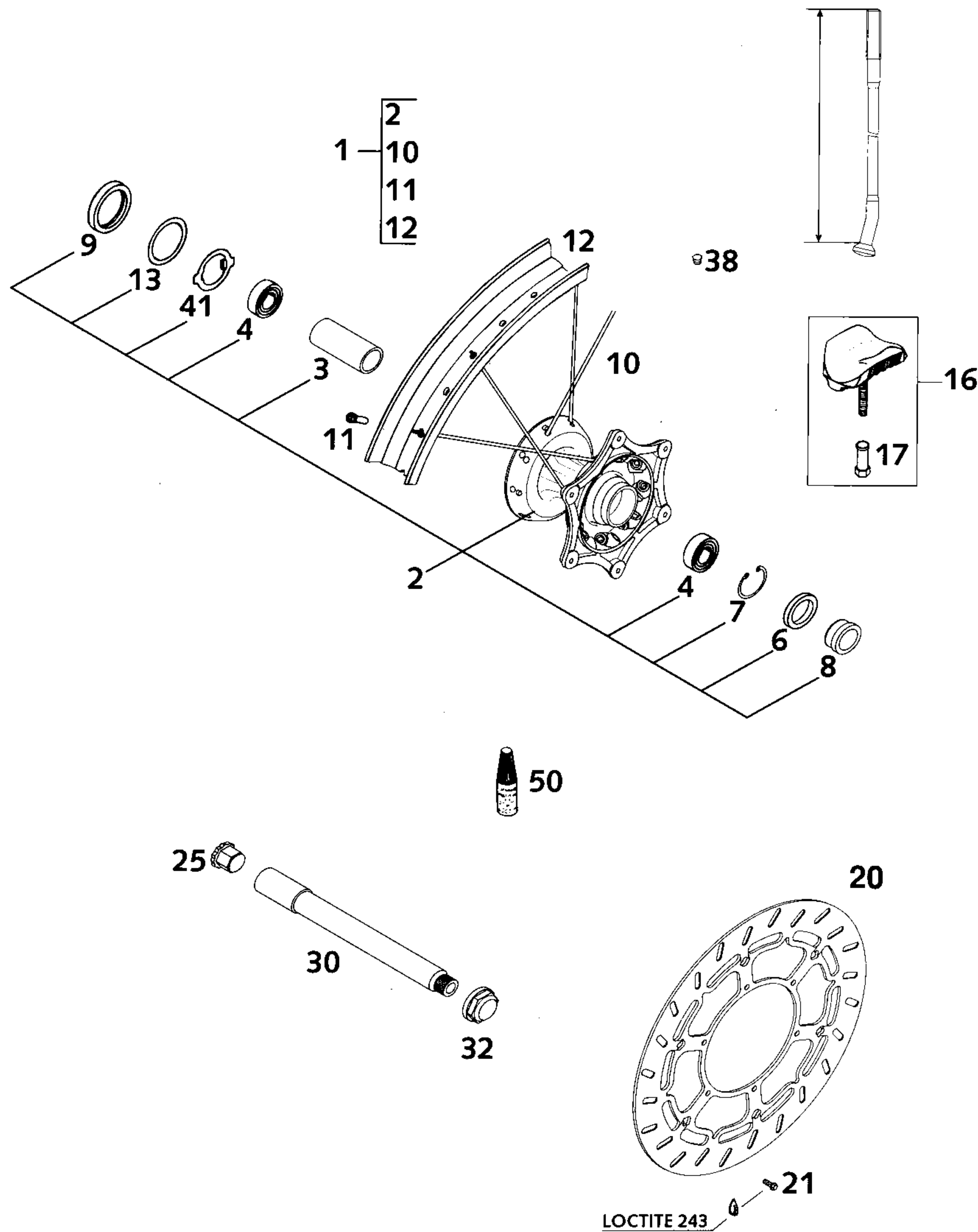


FIG	TEILNR/PARTNR	BEZEICHNUNG	DESCRIPTION	QTY
1*	503.09.001.244	VORDERRAD 1,6X21" DID EXC 2000	FRONTWHEEL 1,6X21" DID EXC 2000	1
2*	503.09.010.144	VORDERRADNABE KPL. EXC 2000	FRONT HUB CPL. EXC 2000	1
3*	503.09.011.100	LAGERDISTANZROHR 20,5X25X63,3	BEAR. SPACERTUBE 20,5X25X63,3	1
4*	0625 069047	RILLENKUGELL. NSK 6904 2RSRC3	GROOV.BALL BEAR.NSK6904 2RSRC3	2
6*	0760 263770	WELLENDICHTRING 26X37X7 ASL	SHAFT SEAL RING 26X37X7 ASL	1
7*	0472 037154	SICHERUNGSRING DIN0472-37X1,5	LOCK RING DIN0472-37X1,5	1
8*	503.09.012.000	DISTANZBÜCHSE 20X26X27,8 2000	SPACER BUSHING 20X26X27,8 2000	1
9	0760 405270	WELLENDICHTRING 40X52X7 B	SHAFT SEAL RING 40X52X7 B	1
10*	503.09.071.230	SPEICHE M4,5X230-15G 21" DDE	SPOKE M4,5X230-15G 21" DDE	36
11*	503.09.072.000	SPEICHENNIPPEL M4,5X0,75 8X21	SPOKE NIPPLE M4,5X0,75 8X21	36
12	546.09.070.200	FELGE VORNE 1,6X21" DID	FRONT RIM 1,6X21" DID	1
13	581.11.054.000	SCHEIBE 40 X 52 X 0,15 '92	WASHER 40 X 52 X 0,15 '92	1
16	510.09.100.100	REIFENHALTER VM1 (1,60")	RIM LOCK VM1 (1,60")	1
17	503.10.090.050	MUTTER FÜR REIFENHALTER '96	NUT WHEEL HOLDER '96	1
20*	583.09.060.000	BREMSSCHEIBE VORNE D=320MM	BRAKE DISK FRONT D=320MM	1
21*	590.09.062.013	SONDERSCHRAUBE M6X13 SW8 10.9	SPECIAL SCREW M6X13 WS8 10.9	6
25*	503.09.081.150	HALTEGRIF F. STECKACHSE SW=21	HANDLE FOR FRONT AXLE WS=21	1
30*	503.09.081.200	STECKACHSE VO.USD43 185MM 2001	WHEEL SP. FRO.USD43 185MM 2001	1
32*	503.09.082.100	ACHSMUTTER VORNE M16X1,5/SW27	AXLE NUT FRONT M16X1,5/SW27	1
38	550.03.135.000	BLINDSTOPFEN FÜR FELGE	PLUG FOR RIM	X
50*	6 899 785	LOCTITE 243 BLAU 6CCM	LOCTITE 243 BLUE 6CCM	1

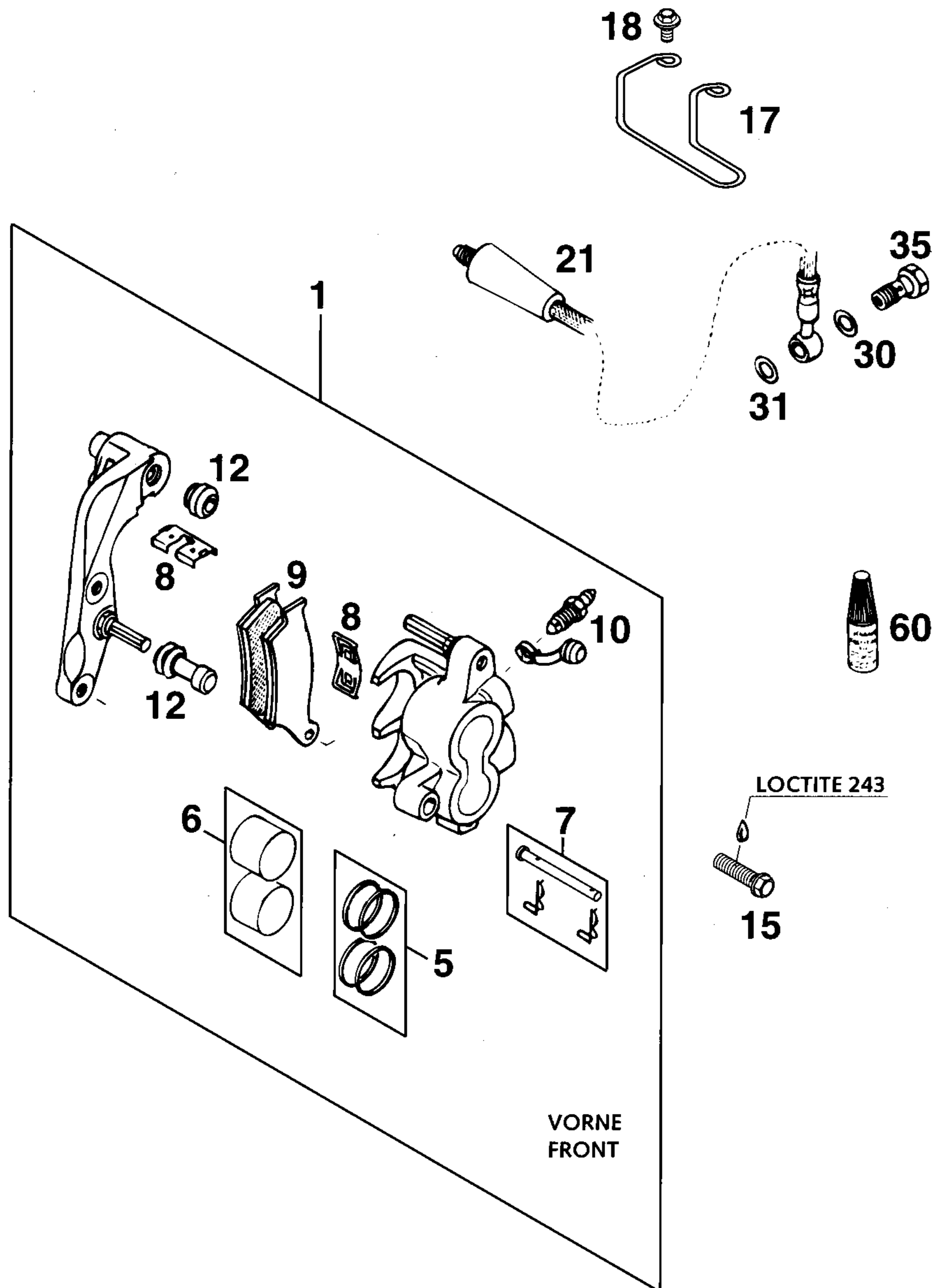


FIG	TEILNR/PARTNR	BEZEICHNUNG	DESCRIPTION	QTY
1*	584.13.015.244	BREMSZANGE VO.KPL. 320MM 2000 640 LC4 ADVENTURE	BRAKECAL.FRONT CPL. 320MM 2000 640 LC4 ADVENTURE	1
5	546.13.205.000	REP.SATZ 28MM	REPAIR KIT 28MM	1
6	546.13.206.000	REP.SATZ KOLBEN 28MM	REPAIR KIT PISTON 28MM	1
7	546.13.210.100	BOLZEN KPL. 6X56	BOLT CPL. 6X56	1
8	546.13.212.000	HALTEBLECHE GARNITUR BREMBO	RETAINING PLATE SET BREMBO	1
9	584.13.030.000	GARN.BREMSKLÖTZE TEXTART4069GF	BRAKE PAD SET TEXTAR T4069 GF	1
9	546.13.209.044	GARN. BREMSKLÖTZE FERODO ID450	BRAKE PAD SET FERODO ID450	X
10	545.13.214.000	ENTLÜFTUNGSSCHRAUBE M10X1	BLEEDER SCREW M10X1	1
12	546.13.218.000	MANSCHETTENSATZ	CUP SET SHORT	1
15	0015 080353	SK.BUNDSCHRAUBE M 8X35 SW=10	HH COLLAR SCREW M 8X35 WS=10	2
17*	582.13.010.150	BREMSSCHLAUCHFÜHRUNG 2001		1
18*	0014 060103	SK.BUNDSCHRAUBE M 6X10 SW=8	HH COLLAR SCREW M 6X10 WS=8	1
21*	583.13.011.100	BREMSSCHLAUCH VO.WP 1290MM '99	BRAKE HOSE FRONT WP 1290MM '99	1
30	420.13.226.000	CU-DICHTRING DIN7603-10X16X1	CU-SEAL RING DIN7603-10X16X1	2
31	420.13.026.000	CU-DICHTRING DIN7603-10X16X1,5	CU-SEAL RING DIN7603-10X16X1,5	2
35	502.13.025.000	HOHLSCHRAUBE M10X1X19	HOLLOW SCREW M10X1X19	1
60	6 899 785	LOCTITE 243 BLAU 6CCM	LOCTITE 243 BLUE 6CCM	1

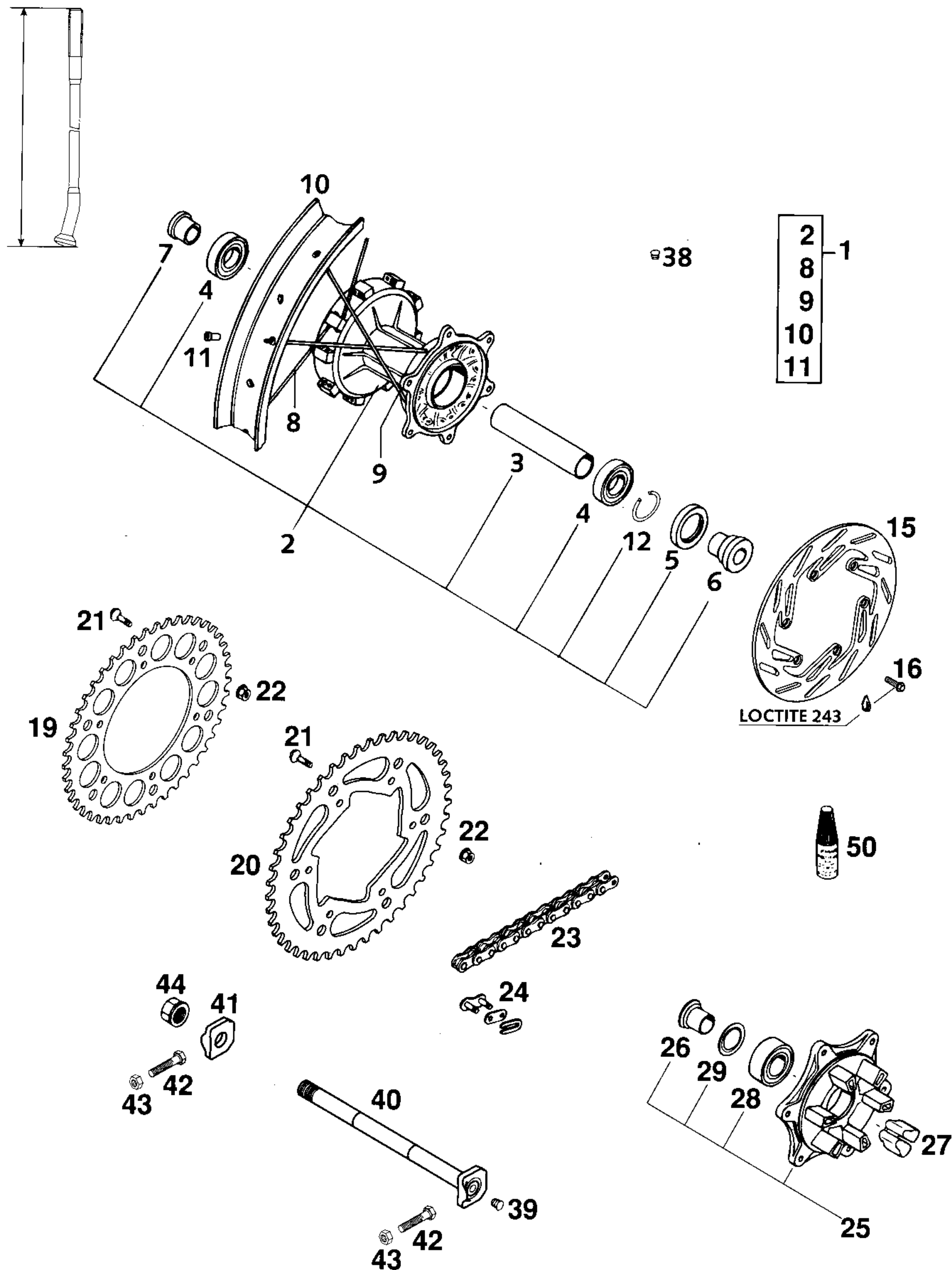
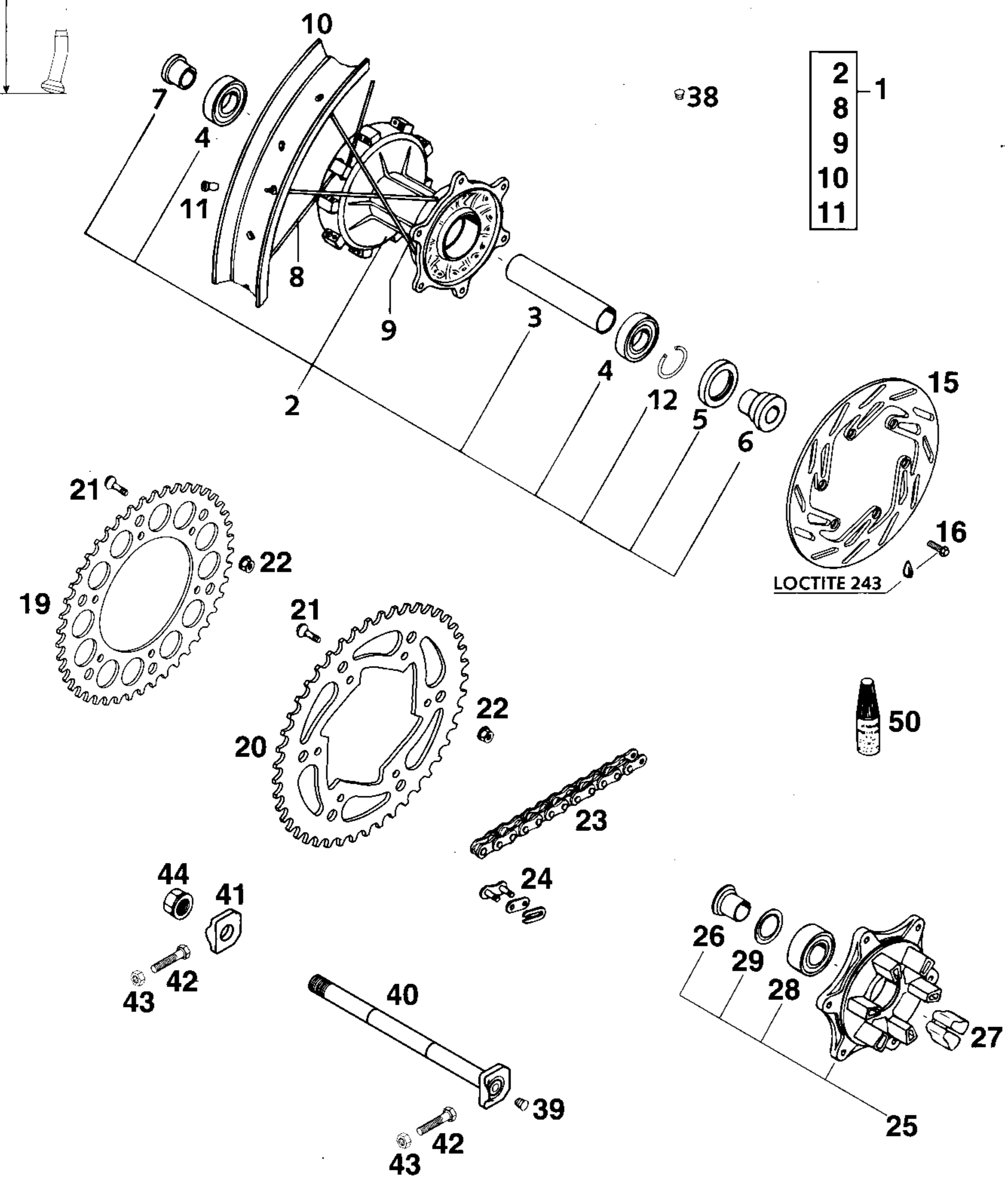
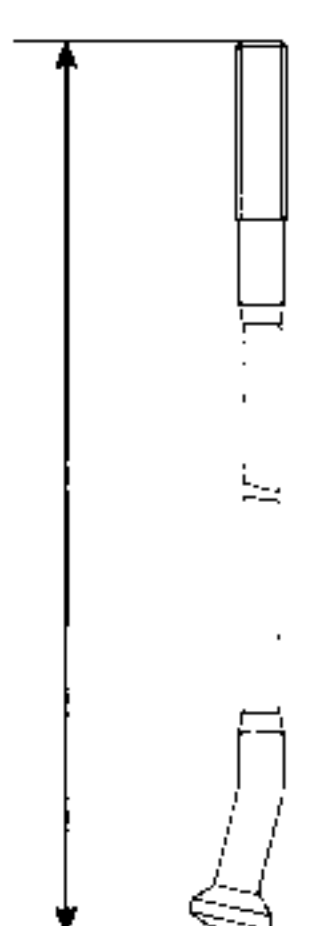


FIG	TEILNR/PARTNR	BEZEICHNUNG	DESCRIPTION	QTY
1*	584.10.001.244	HINTERRAD KPL. GEDÄMP. 2,5X18"	REAR WHEEL CPL. DAMPED 2,5X18"	1
2*	584.10.010.044	HINTERRADNABE GEDÄMP. KPL.2001	REAR WHEEL HUB DAMPED CPL.2001	1
3*	584.10.011.000	LAGERDISTANZROHR L=98,3MM	BEARING SPACER TUBE L=98,3MM	1
4	0625 062052	RILLENKUGELLAGER 6205 2RSR C3	GROOVED BALL BEAR. 6205 2RSRC3	2
5	0760 325272	WELLENDICHTRING 32X52X7 B	SHAFT SEAL RING 32X52X7 B	1
6	546.10.016.000	BÜCHSE FÜR NABE	BUSHING FOR HUB	1
7*	584.10.016.000	BÜCHSE FÜR NABE	BUSHING FOR HUB	1
8	546.10.471.000	SPEICHE M5X223-16G 18"	SPOKE M5X223-10G 18"	18
9	503.10.071.197	SPEICHE M5X197-10G 18" DDE	SPOKE M5X197-10G 18" DDE	18
10	580.10.470.100	FELGE HINTEN 2,50X18" DID	REAR RIM 2,50X18" DID	1
11	583.09.072.000	SPEICHENNIPPEL M5X0,80 8X21	STEEL NIPPLE M5 CHROME PLATED	36
12*	0472 052200	SICHERUNGSRING DIN0472-52X2	CIRCLIP DIN0472-52X2	1
15*	580.10.060.600	BREMSSCHEIBE 220MM ANGESENKT	REAR BRAKE DISK 220MM COUNTERS	1
16*	590.09.062.013	SONDERSCHRAUBE M6X13 SW8 10.9	SPECIAL SCREW M6X13 WS8 10.9	6
19	583.10.051.038	KETTENRAD 38-Z	REAR SPROCKET 38-T	X
19	583.10.151.040	KETTENRAD 40-Z	REAR SPROCKET 40-T	X
19	583.10.051.042	KETTENRAD 42-Z	REAR SPROCKET 42-T	1
19	583.10.151.045	KETTENRAD 45-Z	REAR SPROCKET 45-T	X
20	583.10.151.048	KETTENRAD 48-Z	REAR SPROCKET 48-T	X
20	583.10.151.050	KETTENRAD 50-Z	REAR SPROCKET 50-T	X
20	583.10.151.052	KETTENRAD 52-Z	REAR SPROCKET 52-T	X
21	545.10.052.100	KETTENRADSCHR.-ISK M8X26 10.9	SPROCKET SCREW-AH M8X26 10.9	6
22	543.10.086.200	STOVER-FLANSCHMUTTER M8 10.9	SELF LOCKING NUT M8 10.9	6
23*	500.10.065.101	O-R.KETTE 5/8X1/4"/M M.SCHLOSS 118 ROLLEN	O-R.CHAIN 5/8X1/4"/M W.LINK 118 ROLLS	1
23	500.10.065.101	O-R.KETTE 5/8X1/4"/M M.SCHLOSS	O-R.CHAIN 5/8X1/4"/M W.LINK	X
24	500.10.066.100	KETTENSCHLOSS 5/8X1/4" O-RING	MASTER LINK 5/8X1/4" O-RING	1
25	583.10.050.044	KETTENRADTRÄGER KPL.	SPROCKET SUPPORT CPL.	1
26	546.10.417.300	BÜCHSE F.KETTENRADTRÄG. L=25MM	BUSH. F.SPROCKETSUPPORT L=25MM	1
27	546.10.459.000	DÄMPFERGUMMI '91	DAMPING RUBBER '91	6
28	0625 032057	RILLENKUGELLAGER 3205.B.2RSR	GROOVED BALL BEAR. 3205.B.2RSR	1
29	546.10.018.000	NILOSRING 3205 AV	SEAL WASHER 3205 AV	1
38	550.03.135.000	BLINDSTOPFEN FÜR FELGE	PLUG FOR RIM	X
39	502.10.086.000	ABDECKKAPPE SFL16	COVERING CAP SFL16	2
40	502.10.085.044	STECKACHSE HINTEN KPL.L=264MM	WHEEL SPINDLE REAR CPL.L=264MM	1



FIGTEILNR/PARTNR	BEZEICHNUNG	DESCRIPTION	QTY
41 565.10.084.100	KETTENSANNER MIT BOHRUNG '95 GESCHMIEDET	CHAIN TENSIONER '95 FORGED	1
42 502.03.030.090	SK.SCHRAUBE M8X40 A2 SW=10	HH SCREW M8X40 A2 WS=10	2
43 0934 080003	SK.MUTTER DIN0934-M 8	HEXAGON NUT DIN0934-M 8	2
44 503.10.099.000	SK-MUTTER M20X1,5 '98	HEXAGON NUT M20X1,5 '98	1
50* 6 899 785	LOCTITE 243 BLAU 6CCM	LOCTITE 243 BLUE 6CCM	1

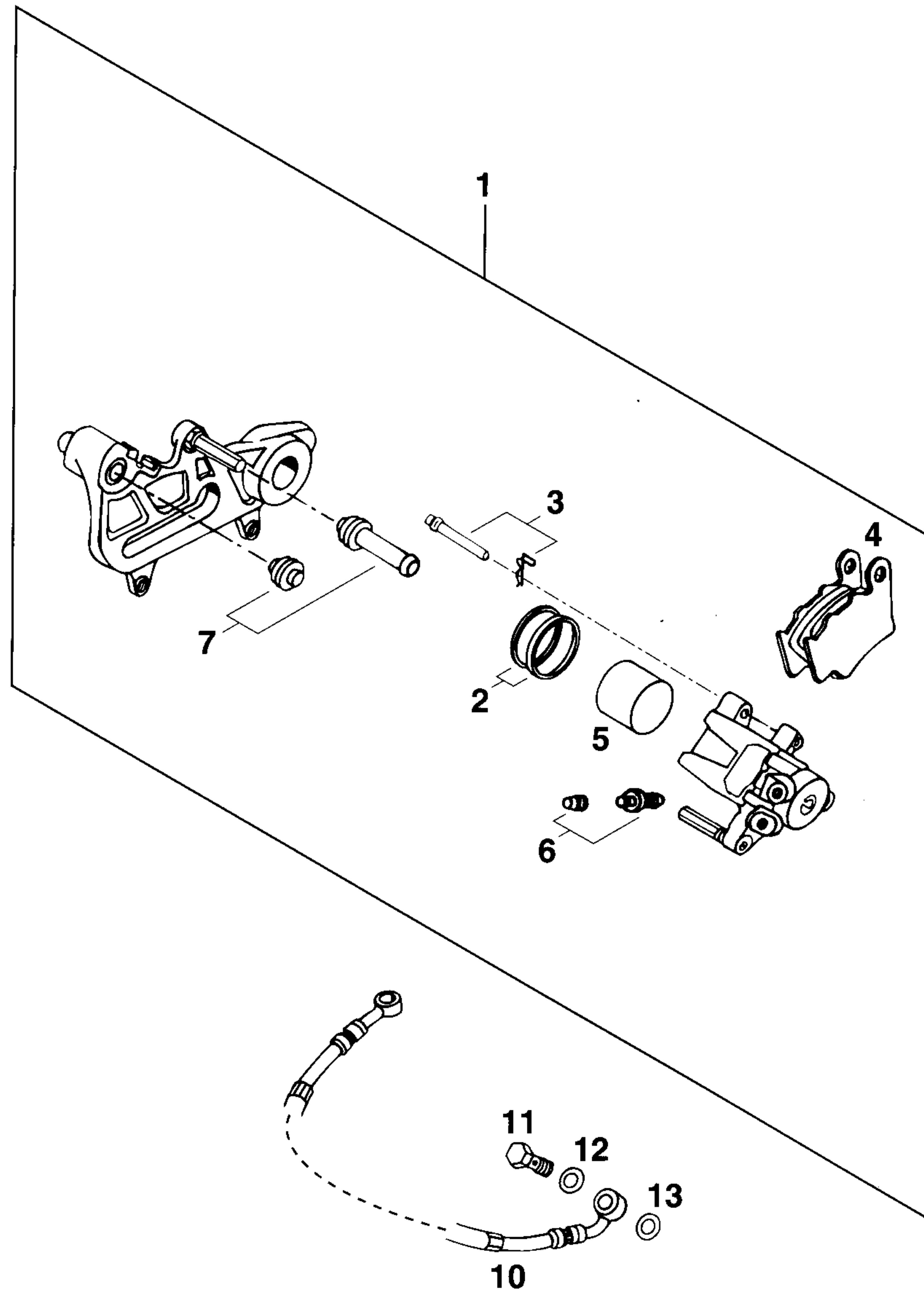


FIG	TEILNR/PARTNR	BEZEICHNUNG	DESCRIPTION	QTY
1	502.13.301.644	BREMSSATTEL KPL. HINTEN LINKS	BRAKE CALIPER CPL. REAR L/S	1
2	546.13.318.200	REP.SATZ DICHRINGE 34MM	REPAIR KIT SEALING RINGS 34MM	1
3	546.13.310.200	BOLZENSATZ	BOLT SET	1
4	546.13.309.200	GARN. BREMSKLÖTZE FERODO ID450	BRAKE PAD SET FERODO ID450	1
5	546.13.305.200	BREMSKOLBEN 34MM	BRAKE PISTON 34MM	1
6	545.13.214.000	ENTLÜFTUNGSSCHRAUBE M10X1	BLEEDER SCREW M10X1	1
7	546.13.218.000	MANSCHETTENSATZ	CUP SET SHORT	1
10	583.13.070.000	BREMSSCHLAUCH HINTEN 790MM '97	BRAKE HOSE REAR 790MM '97	1
11	502.13.025.000	HOHLSCHRAUBE M10X1X19	HOLLOW SCREW M10X1X19	1
12	420.13.226.000	CU-DICHTRING DIN7603-10X16X1	CU-SEAL RING DIN7603-10X16X1	1
13	420.13.026.000	CU-DICHTRING DIN7603-10X16X1,5	CU-SEAL RING DIN7603-10X16X1,5	1

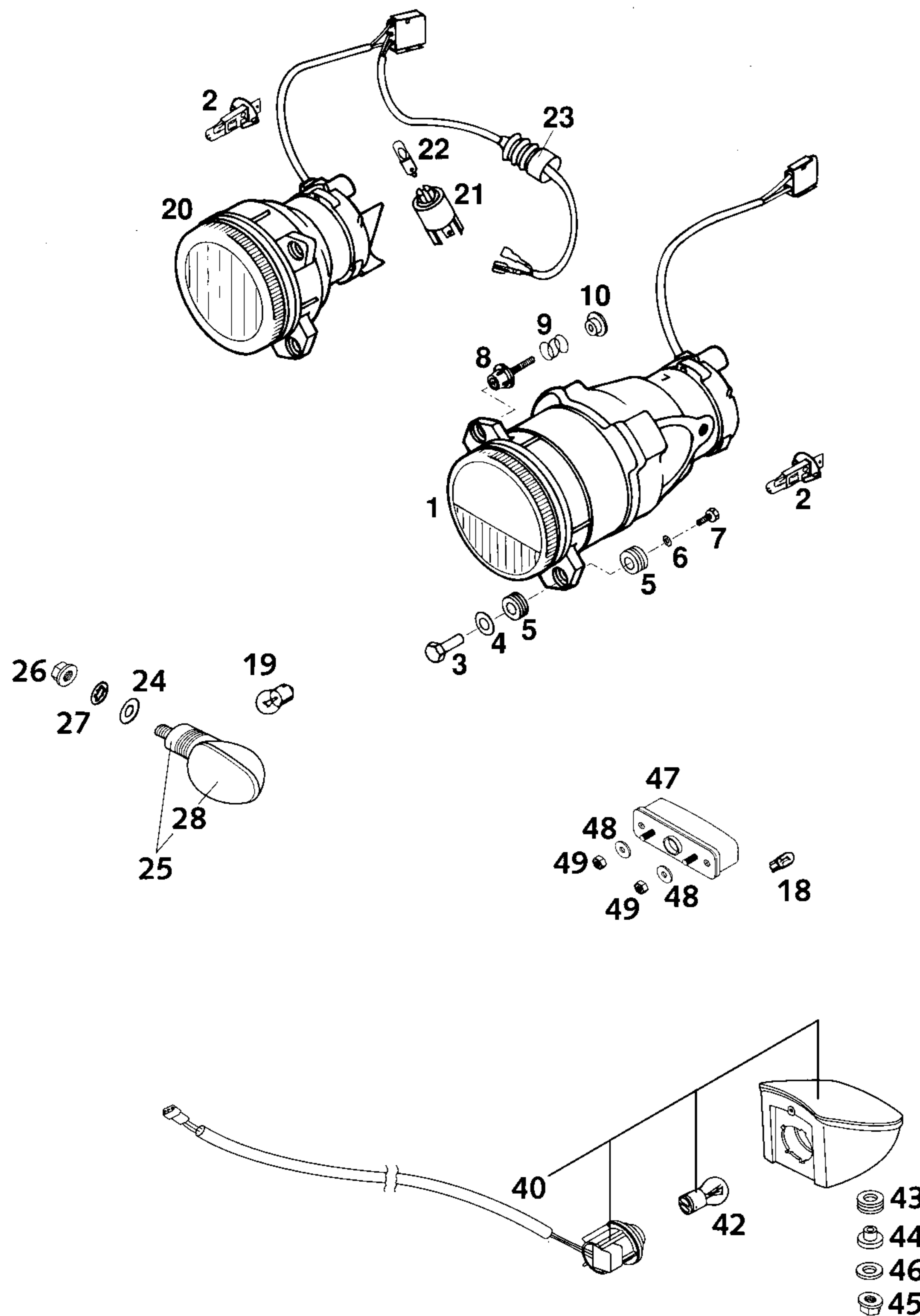
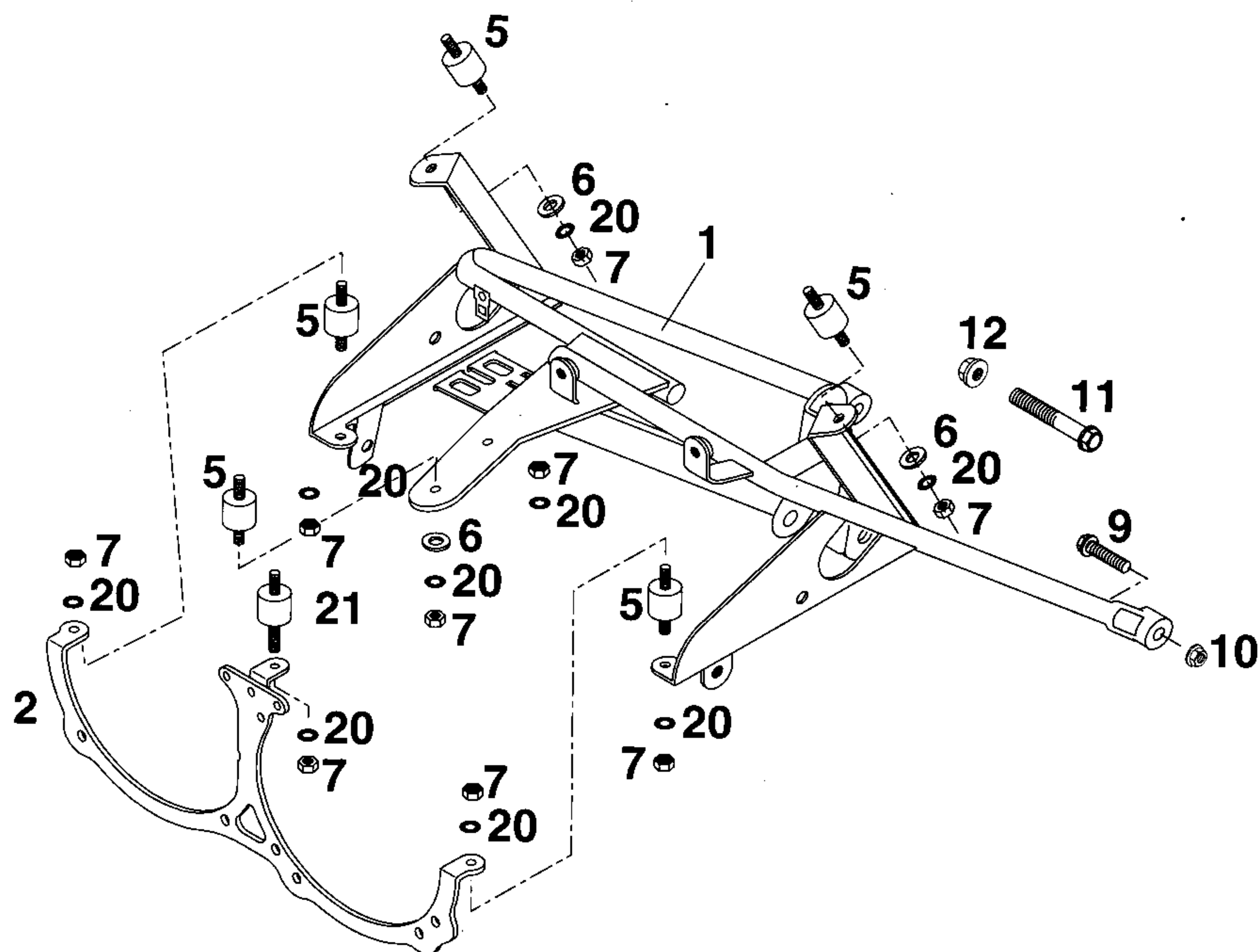


FIG	TEILNR/PARTNR	BEZEICHNUNG	DESCRIPTION	QTY
1	583.11.010.000	SCHEINWERFER ABBLEND FÜR RECHTSVERKEHR DUKE'94	HEADLIGHT LOW BEAM DUKE'94 FOR RIGHT TRAFFIC	1
2	583.11.038.000	LAMPE H1 12V 55W WEISS SOCKEL P14,5S	BULB H1 12V 55W WHITE BASE P14,5S	2
3	583.11.044.000	HALSMUTTER M5X25 SW=10 KPL.	SPECIAL NUT M5X25 WS=10	4
4	0125 080003	UNTERLEGSCHEIBE DIN0125-A 8,4	WASHER DIN0125-A 8,4	4
5	310.08.060.000	KABELTÜLLE D=8MM OFFEN	RUBBER SLEEVE D=8MM OPEN	8
6	0797 050003	ZAHNSCHEIBE DIN6797-J 5,3	TOOTH LOCK WASH. DIN6797-J 5,3	4
7	0933 050123	SK.SCHRAUBE DIN0933-M 5X12	HH SCREW DIN0933-M 5X12	4
8	583.11.011.000	EINSTELLSCHRAUBE M5X30 KPL.	ADJUSTING SCREW M5X30 CPL.	2
9	120.03.007.052	FEDER L=16MM	SPRING L=16MM	2
10	546.03.073.000	BUNDBÜCHSE 5 X 10 X 6 ALU	COLLAR BUSHING 5 X 10 X 6 ALU	2
18*	490.11.435.000	LAMPE 12V 5W (W2,1X9,5D)	BULB 12V 5W (W2,1X9,5D)	1
19*	441.11.015.100	LAMPE 12V 10W (BA15S)	BULB 12V 10W (BA15S)	4
20	583.11.110.000	SCHEINWERFER FERNLICHT DUKE'94	HEADLIGHT HIGHBEAM DUKE '94	1
21	583.11.039.000	LAMPENFASSUNG BA9S	BULB SOCKET BA9S	1
22	441.11.005.100	KUGELLAMPE 12V 2W BA9S	BULB 12V 2W BA9S	1
23	583.02.126.000.	FALTENBALG KUPPLUNGSEBEL '95	CLUTCH LEVER BOOT '95	1
24*	0125 100003	UNTERLEGSCHEIBE DIN0125-A10,5	WASHER DIN0125-A10,5	4
25*	584.14.025.000/30	BLINKER KPL. VO.LI./HI.RE. '99	FLASHER CPL.FRONT L/S REAR R/S	2
—*	584.14.026.000/30	BLINKER KPL. VO.RE./HI.LI. '99	FLASHER CPL.FRONT R/S REAR L/S	2
26*	584.14.030.000	SK-BUNDMUTTER M10X1,25 SW=13	HH COLLAR NUT M10X1,25 WS=13	4
27*	0.797.10.000.3	ZAHNSCHEIBE DIN6797-J10,5 ZI	LOCK WASHER DIN6797-J10,5 ZI	4
40*	584.14.040.100	RÜCKLICHT KPL. LC4 2001	REAR LIGHT CPL. LC4 2001	1
42	584.14.042.000	LAMPE 12V 21/5W (BAY15S)VERST.	BULB 12V 21/5W (BA15S)REINFOR.	1
43*	410.01.052.000	KABELTÜLLE D=12MM	RUBBER SLEEVE D=12MM	1
44*	587.14.048.000	RÜCKLICHTBUCHSE	REAR LIGHT BUSHING	1
45	0985 060003	SS.MUTTER DIN0985-M 6	SELF LOCK. NUT DIN0985-M 6	2
46*	0021 060003	SCHEIBE DIN9021-A 6,4	WASHER DIN9021-A 6,4	2
47*	584.14.047.000	KENNZEICHENBELEUCHTUNG LC4 '98	LICENSE-PLATE ILLUMINATION '98	1
48*	0021 050003	SCHEIBE DIN9021-A 5,3	WASHER DIN9021-A 5,3	4
49*	0985 050003	SS.MUTTER DIN0985-M 5	SELF LOCKING NUT DIN0985-M 5	2

FIG	TEILNR/PARTNR	BEZEICHNUNG	DESCRIPTION	QTY
1*	582.14.010.000/90	TRÄGER F. COCKPIT ADV.SILB.'01	SUPPORT F.COCKPIT ADV.SILV.'01	1
2	582.11.045.000	TRÄGER F. SCHEINWERFER ADV.'97	SUPPORT F. HEAD LIGHT ADV. '97	1
5	543.35.031.000	SILENTBLOCK 20X15-M6X10-(2)	RUBBER GROMMET 20X15-M6X10 (2)	5
6	0125 060003	UNTERLEGSCHIEBE DIN0125-A 6,4	WASHER DIN0125-A 6,4	3
7	0934 060003	SK.MUTTER DIN0934-M 6	HEXAGON NUT DIN0934-M 6	9
9	0015 060253	SK.BUNDSCHRAUBE M 6X25 SW=8	HH COLLAR SCREW M 6X25 WS=8	2
10	565.09.064.100	STOVER-FLANSCHMUTTER M6 10.9	SELF LOCKING NUT M6 10.9	2
11	0015 080503	SK.BUNDSCHRAUBE M 8X50 SW=10	HH COLLAR SCREW M 8X50 WS=10	2
12	543.10.086.200	STOVER-FLANSCHMUTTER M8 10.9	SELF LOCKING NUT M8 10.9	2
20	0797 060003	ZAHNSCHIEBE DIN6797-J 6,4	TOOTH LOCK WASH. DIN6797-A 6,4	9
21*	582.14.012.000	SILENTBLOCK 20/15 M6X14+M6X10	RUBBER GROMMET 20/15	1



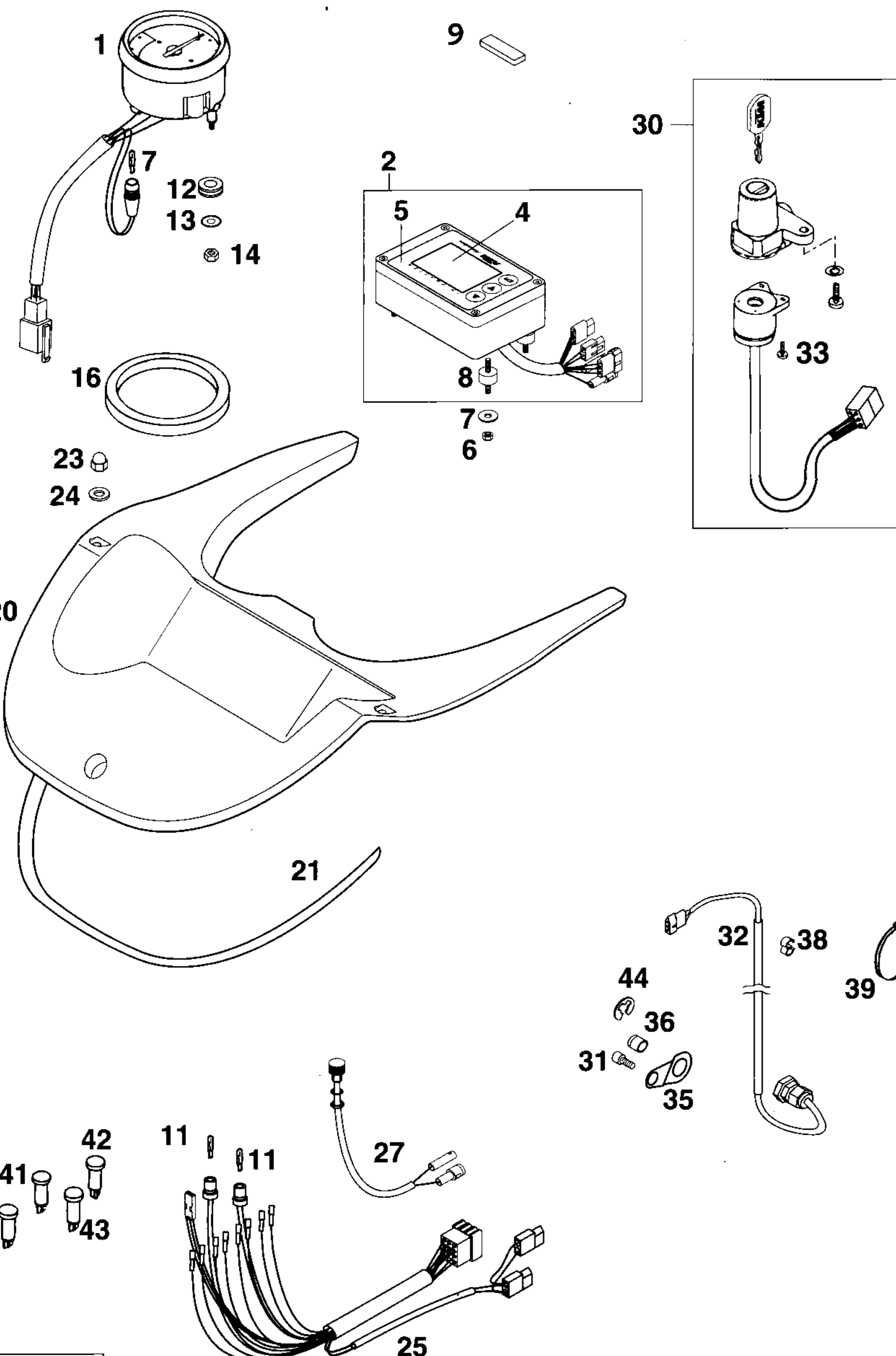


FIG	TEILNR/PARTNR	BEZEICHNUNG	DESCRIPTION	QTY
1*	587.14.075.000	DREHZAHLMESSER DUKE '99	TACHOMETER DUKE '99	1
2	582.12.085.000	TRIPMASTER IMO-100R KPL. '97	TRIPMASTER IMO-100R CPL. '97	1
4	582.12.085.050	DISPLAYGLAS FÜR TRIPM. ADV.'97	DISPLAY LENS FOR TRIPM.ADV.'97	1
5	582.12.085.051	TASTATURFOLIE F.TRIPM. ADV.'97	KEYBOARD FOIL F.TRIPM. ADV.'97	1
6	0985 040003	SS.MUTTER DIN0985-M 4	SELF LOCKING NUT DIN0985-M 4	8
7	0021 040003	SCHEIBE DIN9021-A 4,3	WASHER DIN9021-A 4,3	4
8	582.12.085.052	SILENTBLOCK 15X8-M4X10-(2)	RUBBER GROMMET 15X8-M4X10 (2)	4
9*	582.11.001.063	SCHAUMSTOFF 4X9MM PER METER	FOAM 4X9MM PER METER	2
11	491.11.425.000	LAMPE 12V 1,2W W2X4,6D	BULB 12V 1,2W (W2X4,6D)	3
12*	310.08.008.000	GUMMITÜLLE SCHWARZ	RUBBER GROMMIT BLACK	2
13*	0134 070003	UNTERLEGSCHIEBE DIN0134- 7,4	WASHER DIN0134- 7,4	2
14*	0934 050003	SK.MUTTER DIN0934-M 5	HEXAGON NUT DIN0934-M 5	2
16*	583.11.054.000	SCHAUMGUMMIRING 81X97X10	FOAM RUBBER RING 81X97X10	1
20*	582.14.070.100	COCKPITABDECKUNG ADVENTURE '01	COCKPIT COVER ADVENTURE '01	1
21*	582.14.070.150	KANTENSCHUTZ ADVENTURE 2002	BORDER PROTEC. ADVENTURE 2002	0,51
23	0587 060001	SK.HUTMUTTER DIN1587-M 6 SCHW.	HH CAP NUT DIN1587-M 6 BLACK	2
24	560.32.005.100	SCHEIBE 6X15X1,5 SCHWARZ	WASHER 6X17X1,5 BLACK	2
25*	582.11.078.100	KABELSTR.F.INSTRUMENT.ADV. 01	WIRING HAR. F. CONTROLS ADV.01	1
27	582.12.083.000	KONTRASTPOTENTIOMETER ADV. '97	CONTRAST POTENTIOMETER ADV.'97	1
30	584.11.066.000	ZÜNDLENSCHLOSS EUROPA LC4 '98 4 SCHALTSTELLUNGEN	IGNITION LOCK EUROPE LC4 '98 4 SWITCH POSITIONS	1
30	584.11.066.100	ZÜNDLENSCHLOSS LC4 USA,AUS'99 3 SCHALTSTELLUNGEN	IGNITION LOCK LC4 USA,AUS '99 3 SWITCH POSITIONS	1
31*	0912 080103	ISK.SCHRAUBE DIN0912-M 8X10	AH SCREW DIN912 M8X10	1
32	582.12.084.000	GEBERKABEL KPL. ADVENTURE'97	SENSOR CABLE CPL. ADVENTURE'97	1
33	0985 040123	LINSENSCHRAUBE DIN7985-M 4X12	FLAT HEAD SCREW DIN7985-M 4X12	2
35*	582.14.050.151	HALTEBLECH F. GEBER ADV. 01	BRACKET F.SENSOR ADVENTURE 01	1
36*	582.14.069.050	GEBERMAGNET ADVENTURE 01	SENSOR MAGNET ADVENTURE 01	1
38	550.11.022.000	ABSTANDHALTER D=6/8MM,SCHWARZ	CLAMP 8/8MM	X
39	440.11.076.100	KABELBAND 100MM	CABLE TIE 100MM	X
—	440.11.076.200	KABELBAND 200MM	CABLE TIE 200MM	X
40*	580.11.021.300	FERNLICHTKONTROLLEU. BLAU '98	H.BEAM INDICATOR LIGHT BLUE'98	1
41*	580.11.023.300	NEUTRALEKONTROLLEUCHE GRÜN '98	NEUTRAL INDIC. LIGHT GREEN '98	1
42*	580.11.022.400	TEMPERATURWARNLEUCHE ROT '98	TEMPERATURE WARN. LIGHT RED'98	1
43	580.11.024.200	BLINKERKONTROLLEUCHE GRÜN	FLASHER INDICATOR LIGHT GREEN	1
44*	0799 070000	SICH.SCHEIBE DIN6799-RS 7,0	TAB WASHER DIN6799-RS 7,0	1

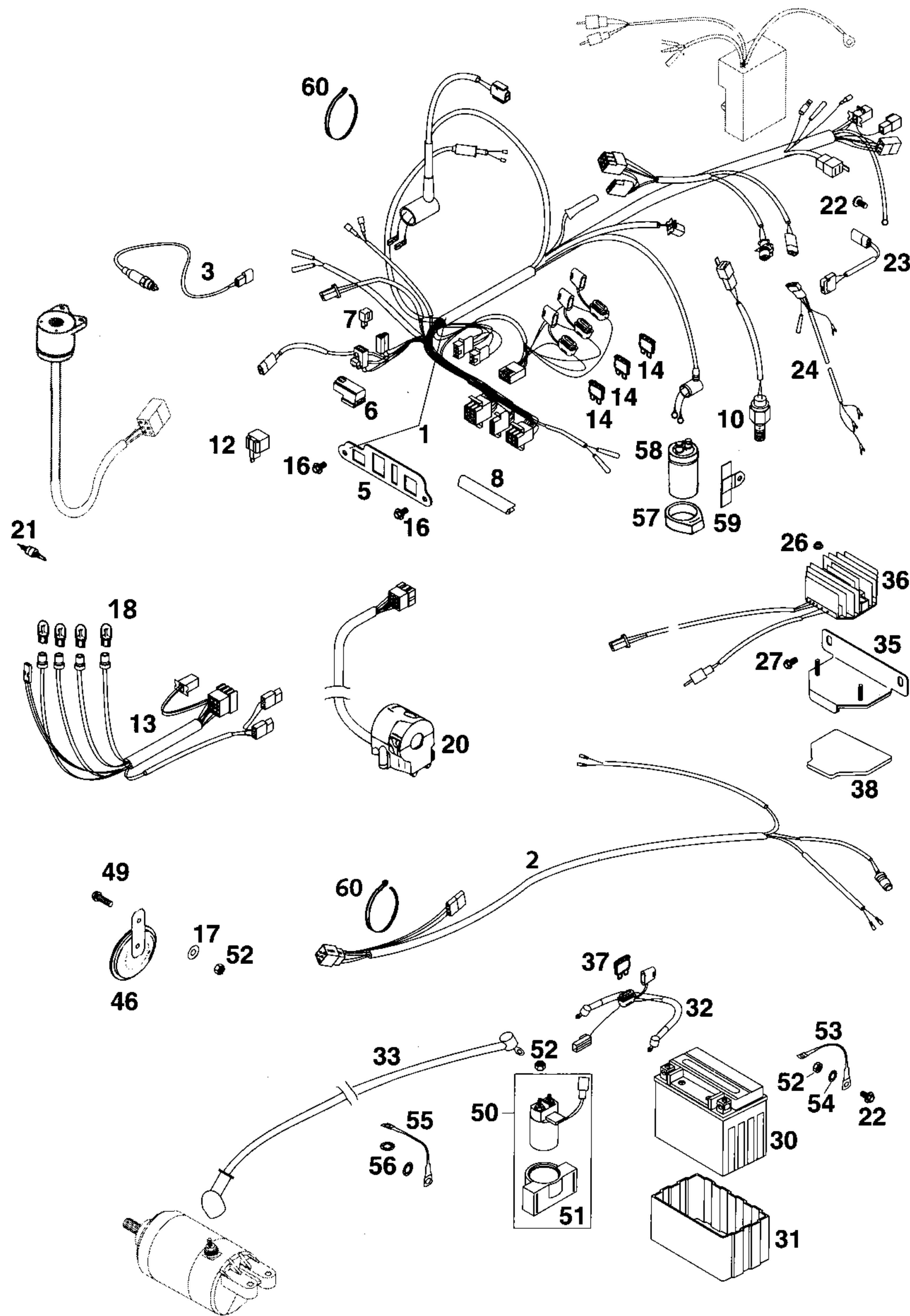


FIG	TEILNR/PARTNR	BEZEICHNUNG	DESCRIPTION	QTY
1*	582.11.075.300	HAUPTKABELSTRANG ADVENTURE 01	MAIN WIRING HARNESS ADV. 01	1
2*	584.11.176.200	KABELSTRANG HINTEN LC4 2001	WIRING HARNESS REAR LC4 2001	1
3	584.11.049.000	KUPPLUNGSSCHALTER '96	CLUTCH SWITCH '96	1
5	582.11.083.000	STECKERBORD ADVENTURE '97	BRACKET FOR PLUGS ADVENTURE'97	1
6	584.11.057.000	STARTERHILFSRELAIS '96	STARTER RELAY '96	1
7	584.11.096.100	DIODE FÜR E-START S3H-15 '97	DIODE FOR E-START S3H-15 '97	1
8	583.12.085.100	DICHTUNGSPROFIL F. ABDECKUNG	EDGE PROTECTOR FOR COVER	0,2
10	503.11.051.100	BREMSLICHTSCHALTER HINTEN '98	BRAKE LIGHT SWITCH REAR '98	1
12	446.11.207.200	BLINKGEBER SUMITOMO ADV.'97	FLASHER UNIT SUMITOMO ADV.'97	1
13*	582.11.078.100	KABELSTR.F.INSTRUMENT.ADV. 01	WIRING HAR. F. CONTROLS ADV.01	1
14*	580.11.109.110	STECKSICHERUNG 10 A 2000	FUSE 10 A 2000	3
16	0014 060103	SK.BUNDSCHRAUBE M 6X10 SW=8	HH COLLAR SCREW M 6X10 WS=8	2
17	0125 060003	UNTERLEGSCHIEBE DIN0125-A 6,4	WASHER DIN0125-A 6,4	1
18*	441.11.425.000	LAMPE 12V 1,2W (W2X4,6D)	LAMP 12V 1,2W (W2X4,6D)	4
20	582.11.070.000	LICHTSCHALTER KPL. CEV ADV.'97	LIGHT SWITCH CPL. CEV ADV.'97	1
21	510.11.050.000	BREMSLICHTSCHALTER VORNE	FRONT BRAKE LIGHT SWITCH	1
22	0014 060103	SK.BUNDSCHRAUBE M 6X10 SW=8	HH COLLAR SCREW M 6X10 WS=8	2
23	584.31.065.100	MICROSCHALTER LC4 '98	MICRO SWITCH LC4 '98	1
24	584.11.085.000	KABELSTRANG EPC FÜR MOTOR LC4	WIRING HARN. EPC F. ENGINE LC4	1
26*	565.09.064.100	STOBER-FLANSCHMUTTER M6 10.9	SELF LOCKING NUT M6 10.9	2
27	0015 060103	SK.BUNDSCHRAUBE M 6X10 SW=8	HH COLLAR SCREW M 6X10 WS=8	2
30	584.11.053.000	BATTERIE 12V 8AH '96	BATTERY 12V 8AH '96	1
31	584.11.053.050	BATTERIEHÜLLE AUS GUMMI '96	BATTERY COVER (RUBBER) '96	1
32	584.11.059.250	BATTERIEKABEL 190MM 20A '98	BATTERY CABLE 190MM 20A '98	1
		BATTERIE - STARTRELAISE	BATTERY - STARTRELAISE	
33	584.11.059.100	STARTERKABEL 700MM '97	STARTERCABLE 700 MM '97	1
		STARTERRELAISE-STARTERMOTOR	STARTERRELAISE-STARTERENGINE	
35	584.11.055.100	BATTERIEHALTEBÜ. LC4-E/DUKE'97	BATTERY BRACKET LC4-E/DUKE'97	1
36	584.11.034.100	REGLER-GLEICHRICHTER 12V '97	VOLT.REGULATOR-RECTIFIER 12V	1
37	580.11.109.020	STECKSICHERUNG 20 A	FUSE 20 A	1
38	584.11.055.150	METAMOLL F. BATTERIEHALTEBÜGEL	METAMOLL FOR BATTERY BRACKET	1
46	545.11.060.100	GLEICHSTROMHORN 12V NIKKO	DC HORN 12V NIKKO	1
49*	0014 060153	SK.BUNDSCHRAUBE M 6X15 SW=8	HH COLLAR SCREW M 6X15 WS=8	1
50	584.11.058.000	STARTERRELAIS MIT HALTEGUMMI	STARTER RELAY WITH HOLD.RUBBER	1
51	584.11.058.050	HALTEGUMMI FÜR STARTERRELAIS	HOLD. RUBBER FOR STARTRELAIS	1
52	0985 060003	SS.MUTTER DIN0985-M 6	SELF LOCK. NUT DIN0985-M 6	4

* = NEUTEIL / NEW PART

X = NACH BEDARF / AS REQUIRED

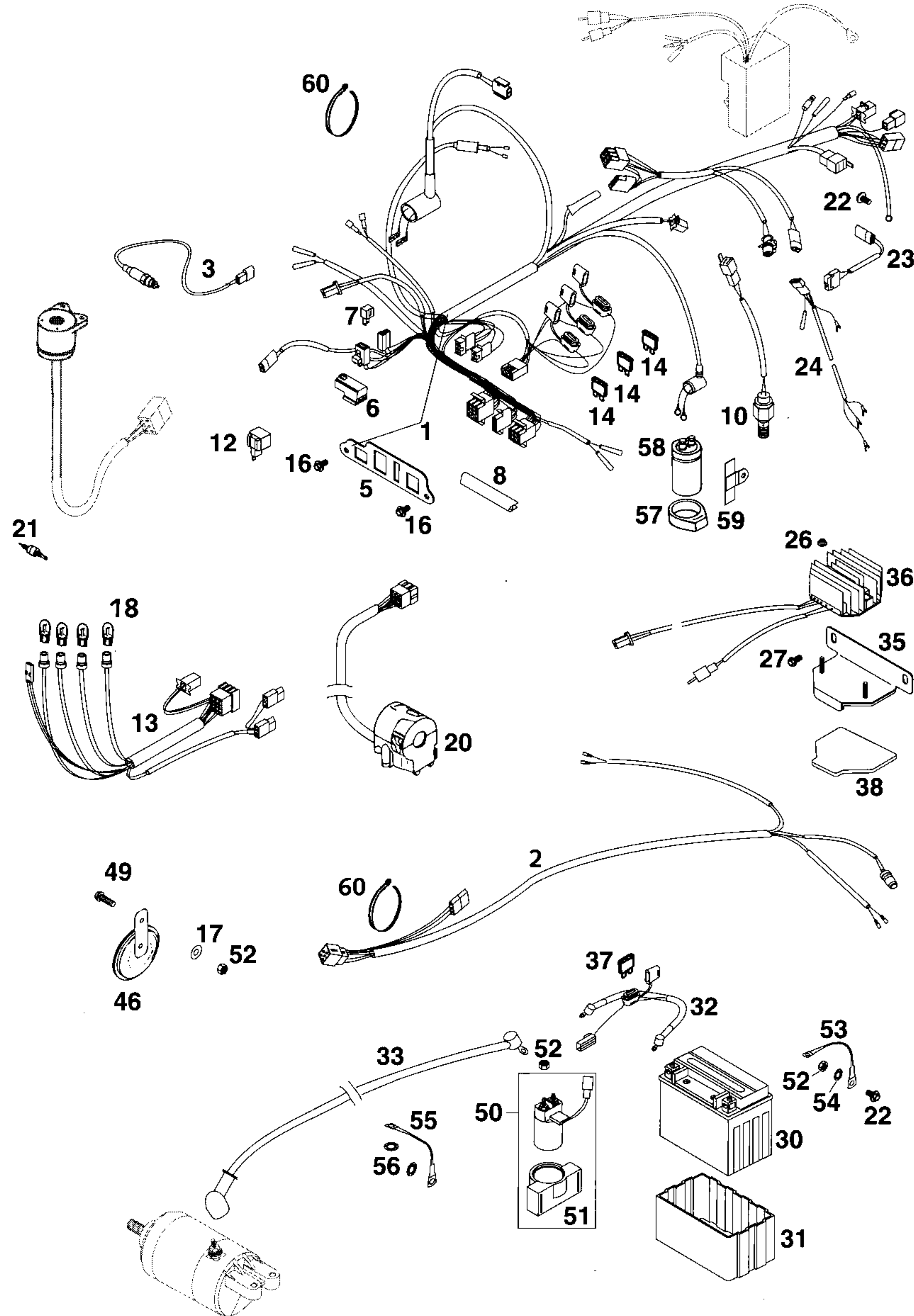


FIG	TEILNR/PARTNR	BEZEICHNUNG	DESCRIPTION	QTY
53	584.11.097.100	MASSEKABEL D=6MM L=140MM '97	GROUND CABLE D=6MM L=140MM '97	1
54	584.11.098.100	KONTAKTSCHIEBE M6 VSV-K6	CONTACT WASHER M6 VSV-K6	1
55	584.11.097.200	MASSEKABEL D=8MM L=140MM '97	GROUND CABLE D=8MM L=140MM '97	1
56	584.11.098.000	KONTAKTSCHIEBE M8 VSV-K8	CONTACT WASHER M8 VSV-K8	2
57	545.11.048.000	KONDENSATORAUFNAHME	CAPACITOR BRACKET	2
58	491.11.435.100	KONDENSATOR 25VOLT, 10.000 MF	CONDENSATOR 25V, 10.000 MF	1
59	546.11.448.000	HALTERUNG FÜR KONDENSATOR	BRACKET FOR CAPACITOR	1
60	440.11.076.305	KABELBAND 290MM	CABLE TIE 290MM	X
—	440.11.076.200	KABELBAND 200MM	CABLE TIE 200MM	X
—	440.11.076.100	KABELBAND 100MM	CABLE TIE 100MM	X

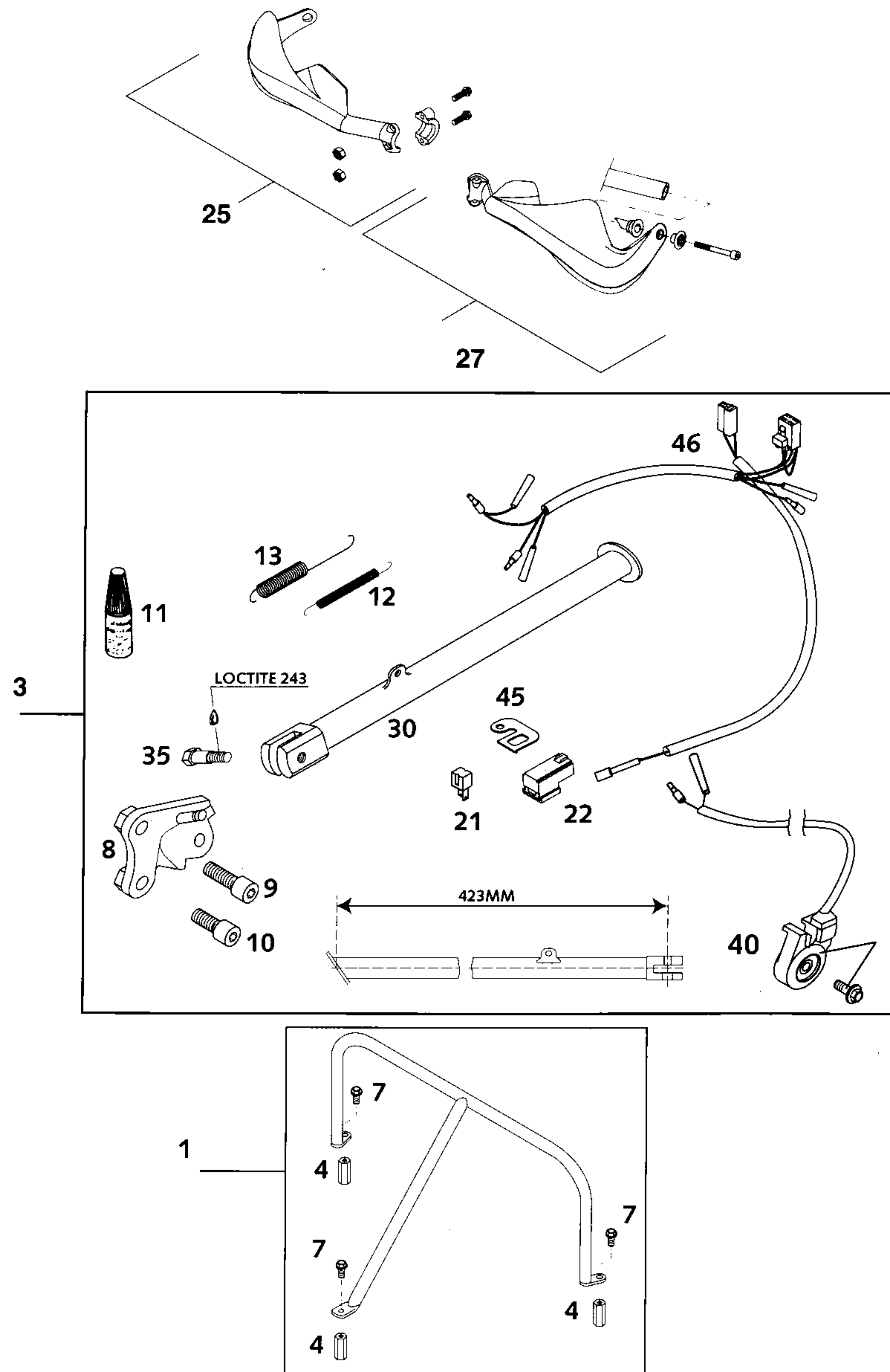


FIG	TEILNR/PARTNR	BEZEICHNUNG	DESCRIPTION	QTY
1*	582.12.090.044	ROADBOOKTRÄGER KPL. ADVENTURE	ROADBOOK CARRIER CPL.ADVENTURE	1
3*	584.03.023.644/90	SEITENSTÄNDER KPL.ADV/LC4 2001	SIDESTAND CPL.ADV/LC4 2001	1
4	730.01.039.100	SK-MUTTER M6 L=25MM SW=10	HH NUT M6 L=25MM WS=10	3
7	0015 060123	SK.BUNDSCHRAUBE M 6X12 SW=8	HH COLLAR SCREW M 6X12 WS=8	3
8*	584.03.026.500	STÄNDERKONSOLE M10 LC4/S.M.'99	S.STAND BRACKET M10 LC4/S.M.'99	1
9*	0912 100303	ISK.SCHRAUBE DIN0912-M10X30	AH SCREW DIN0912-M10X30	1
10*	0912 100256	ISK.SCHRAUBE DIN0912-M10X25	AH SCREW DIN0912-M10X25	1
11*	6 899 785	LOCTITE 243 BLAU 6CCM	LOCTITE 243 BLUE 6CCM	1
12*	584.03.030.000	STÄNDERFEDER D=7,7MM '97	SIDE STAND SPRING D=7,7MM '97	1
13*	510.03.021.000	STÄNDERFEDER LANG	SIDESTAND SPRING LONG	1
21*	584.11.096.100	DIODE FÜR E-START S3H-15 '97	DIODE FOR E-START S3H-15 '97	1
22*	584.11.057.000	STARTERHILFSRELAIS '96	STARTER RELAY '96	1
25*	600.02.081.000/30	HANDSCHUTZ RE. KPL. M.BEF.	HAND GUARD R/S CPL.W.FAST.	1
27*	600.02.080.000/30	HANDSCHUTZ LI. KPL.M. BEF.	HAND GUARD L/S CPL.W.FAST.	1
30*	584.03.023.600/90	SEITENST. SILBER M10 LC4 2000	SIDE STAND SILVER M10 LC4 2000	1
35	582.03.027.200	SCHRAUBE F. SEITENSTÄNDER '99	SCREW FOR SIDE STAND '99	1
40*	584.11.045.000	SEITENSTÄNDERSCHALTER KPL. '97	SIDE STAND SWITCH CPL. '97	1
45*	583.11.031.000	HALTEBLECH	BRACKET	1
46*	584.11.046.000	SEITENSTÄNDERKABEL 400/640 '99	SIDE STAND CABLE 400/640 '99	1

TECHNISCHE DATEN - FAHRGESTELL 640 LC4 ADVENTURE 2001

640 LC4 Adventure	
Rahmen	Zentralrohrrahmen aus Chrom-Molybdän-Stahlrohren
Gabel	White Power Up Side Down
Federweg vorne/hinten	275/300 mm
Hinterradfederung	Zentralfederbein (WP) mit PRO-LEVER-Anlenkung zur nadelgelagerten Alu-Hinterradschwinge
Bremse vorne	Scheibenbremse mit gelochter Bremscheibe Ø 320 mm, Bremssattel schwimmend gelagert
Bremse hinten	Scheibenbremse mit gelochter Bremscheibe Ø 220 mm, Bremssattel schwimmend gelagert
Bereifung vorne	90/90-21 Enduro3
Luftdruck Straße solo	1,8 bar
Luftdruck Straße Sozius	2,0 bar
Bereifung hinten	140/80-18 Enduro3
Luftdruck Straße solo	2,0 bar
Luftdruck Straße Sozius	2,2 bar
Tankinhalt	28 Liter, davon 3,5 Liter Reserve
Übersetzung-Hinterrad	16 : 42
Kette	5/8 x 1/4" O-Ring
Batterie	12V 8Ah
Steuerkopfwinkel	62,5°
Radstand	1510 ± 10 mm
Sitzhöhe unbelastet	955 mm
Bodenfreiheit unbelastet	355 mm
Trockengewicht	154 kg
höchstzul. Achslast vorne	150 kg
höchstzul. Achslast hinten	230 kg
höchstzul. Gesamtgewicht	380 kg

STANDARD-EINSTELLUNG – GABEL

	14.18.V704
Druckstufendämpfung	14
Zugstufendämpfung	14
Feder	4,4 N/mm
Federvorspannung	4 mm
Luftkammerlänge	120 mm
Füllmenge pro Gabelholm	ca 420 ccm
Gabelöl	SAE 5

STANDARD-EINSTELLUNG – FEDERBEIN

	01.18.V709
Druckstufendämpfung	3
Zugstufendämpfung	5
Feder	66/260
Federvorspannung	27 mm

ANZUGSDREHMOMENTE - FAHRGESTELL 640 LC4 ADVENTURE

Bundmutter Steckachse vorne	M16x1,5, M17	40 Nm
Bundmutter Steckachse hinten	M20x1,5	80 Nm
Federbein oben/unten	M10	45 Nm
Bundschaube Bremscheibe vorne/hinten	M6	Loctite 243 + 10Nm
Schrauben der Bremszange vorne	M8	Loctite 243 + 25 Nm
Bundmuttern Lagerbolzen Verbindungsstange/Rahmen	M12	60 Nm
Bundmuttern Winkelhebelbolzen	M14x1,5	100 Nm
Motortragschraube	M10	45 Nm
Kettenradschrauben an Mutter	M8	Loctite 243 + 35 Nm
Bundmutter Schwingarmbolzen	M14x1,5	100 Nm
Klemmschrauben Gabelbrücke oben	M8	20 Nm
Klemmschrauben Gabelbrücke unten	M8	15 Nm
Klemmschrauben Gabelhäuste	M8	10 Nm
Restliche Schrauben/Bundmuttern Fahrgestell	M6	10 Nm / 15 Nm
	M8	25 Nm / 30 Nm
	M10	45 Nm / 50 Nm

TECHNICAL SPECIFICATIONS - CHASSIS 640 LC4 ADVENTURE 2001

	640 LC4 Adventure
Frame	Central chrome-moly-steel frame
Fork	WP USD
Wheel travel front/rear	275/300 mm (10,5/12 in)
Rear suspension	Central shock absorber (WP) with PRO-LEVER linkage to rear-swingarm with needle bearing
Front brake	Disc brake with carbon-steel brake disc Ø 320 mm (11,8 in), brake caliper floated
Rear brake	Disc brake with carbon-steel brake disc Ø 220 mm (8,7 in), brake caliper floated
Tyres front	90/90-21 Enduro3
Air pressure offroad	1,8 bar (21 psi)
Air press. road, driver only	2,0 bar (29 psi)
Tyres rear	140/80-18 Enduro3
Air press. road, driver only	2,0 bar (29 psi)
Air press. road, with passenger	2,2 bar (32 psi)
Fuel tank capacity	28 liter (7,4 US gallons) of that 3,5 liter (1 US gallons) reserve
Final drive ratio	16 : 42
Chain	5/8 x 1/4 " O-Ring
Battery	maintenance-free battery 12V 8Ah
Steering angle	62,5°
Wheel base	1510 ± 10 mm (59,4 ± 0,4 in)
Seat high	955 mm (37,7 in)
Ground clearance	355 mm (14,2 in)
Dead weight without fuel	154 kg (340 lbs)
Max. permissible front axle load	150 kg (331 lbs)
Max. permissible rear axle load	230 kg (507 lbs)
Max. permissible laden weight	380 kg (839 lbs)

STANDARD ADJUSTMENT - FORK	
	14.18.V704
Compression adjuster	14
Rebound adjuster	14
Spring	4,4 N/mm
Spring preload	4 mm
Air chamber length	120 mm
Capacity per fork leg	ca 420 ccm
Fork oil	SAE 5

STANDARD-ADJUSTMENT - SHOCK ABSORBER	
	01.18.V709
Compression adjuster	3
Rebound adjuster	5
Spring	66/260
Spring preload	27 mm (0,9 in)

TIGHTENING TORQUES - CHASSIS 640 LC4 ADVENTURE			
Collar nut front axle	M16x1,5, M17	40 Nm	(30ft.lb)
Collar nut rear axle	M20x1,5	80 Nm	(59ft.lb)
Shock absorber top/bottom	M10	45 Nm	(33ft.lb)
Collar screws brake disk front/rear	M6	Loctite 243 + 10Nm	(7ft.lb)
Screw brake caliper front	M8	Loctite 243 + 25 Nm	(19ft.lb)
Bearing bolt linkage arm/frame	M12	60 Nm	(44ft.lb)
Collar nuts rocker arm bolts	M14x1,5	100 Nm	(74ft.lb)
Engine mounting screw	M10	45 Nm	(33ft.lb)
Sprocket screws on nuts	M8	Loctite 243 + 35 Nm	(25ft.lb)
Collar nut swingarm bolt	M14x1,5	100 Nm	(74ft.lb)
Clamping screws top triple clamp	M8	20 Nm	(15ft.lb)
Clamping screws bottom triple clamp	M8	15 Nm	(11ft.lb)
Clamping screws fork stubs	M8	10 Nm	(7ft.lb)
Other screws/collar nuts on chassis	M6	10 / 15 Nm	(7 / 11ft.lb)
	M8	25 / 30 Nm	(19 / 22ft.lb)
	M10	45 / 50 Nm	(33 / 37ft.lb)

Ein gewaschenes Fahrzeug ermöglicht kürzere Inspektionen und spart Geld!		1. Service nach 1000 km	2. Service bei 5000 km, danach alle 5000 km oder min. 1x jährlich
MOTOR	Motoröl, Ölfilter und Feinfilter wechseln	●	●
	Ölsiebe und Magnet der Ablassschraube reinigen	●	●
	Ölleitungen auf Beschädigung und knickfreie Verlegung prüfen	●	●
	Zündkerze prüfen und einstellen, alle 10.000 km erneuern		●
	Ventilspiel kontrollieren und einstellen	●	●
	Motorbefestigungsschrauben auf Festsitz prüfen	●	●
VERGASER	Vergasermanschetten auf Risse und Dichtheit prüfen		●
	LeerlaufEinstellung prüfen	●	●
	Entlüftungsschläuche auf Beschädigung und knickfreie Verlegung prüfen	●	●
ANBAUTEILE	Kühlsystem auf Dichtheit, Frostschutz prüfen	●	●
	Kühlerventilator auf Funktion prüfen		●
	Auspuffanlage auf Dichtheit sowie Aufhängung prüfen	●	●
	Seilzüge auf Beschädigung, Leichtgängigkeit und knickfreie Verlegung prüfen, sowie einstellen und schmieren	●	●
	Luftfilter und -kasten reinigen		●
	Kabel auf Beschädigung und knickfreie Verlegung kontrollieren		●
	Scheinwerfereinstellung kontrollieren		●
	Elektrische Anlage auf Funktion prüfen (Abblend- / Fernlicht, Bremslicht, Blinker, Lichthupe, Kontrollleuchten, Tachobeleuchtung, Signalhorn, Seitenständerschalter, Kupplungsschalter, Not-Aus-Schalter)	●	●
BREMSSEN	Bremsflüssigkeitsstand, Belagstärke, Brems Scheiben prüfen	●	●
	Bremsleitungen auf Beschädigung und Dichtheit prüfen	●	●
	Leichtgängigkeit, Leerweg von Hand- / Fußbremshebel prüfen/einstellen	●	●
	Schrauben der Bremsanlage auf Festsitz prüfen	●	●
FAHRWERK	Federbein und Gabel auf Dichtheit und Funktion prüfen	●	●
	O-Ring des Federbeins auf Verschleiß prüfen		●
	Staubmanschetten reinigen		●
	Gabelbeine entlüften	●	●
	Schwingenlagerung prüfen	●	●
	Steuernkopflager prüfen / einstellen	●	●
	Umlenkhebel schmieren		●
Alle Fahrwerksschrauben auf Festsitz prüfen (Gabelbrücken, Gabelfaust, Achsmuttern / -schrauben, Schwingenlagerung, Umlenkhebel, Federbein)	●	●	
RÄDER	Speichenspannung und Felgensschlag prüfen	●	●
	Reifenzustand und Luftdruck kontrollieren	●	●
	Kette, Kettenräder, -führungen auf Verschleiß, Festsitz und Spannung prüfen	●	●
	Kette schmieren	●	●
	Radlager und Ruckdämpfer auf Spiel prüfen		●
WICHTIGE EMPFOHLENE WARTUNGSARBEITEN, DIE MIT GESONDERTEM ZUSATZAUFTRAG DURCHGEFÜHRT WERDEN KÖNNEN			
	Mindestens 1x jährlich	Alle 2 Jahre oder 20000 km	
Gabel vollständig warten	●		
Federbein vollständig warten		●	
Umlenkhebel vollständig warten		●	
Steuernkopflager und Dichtungselemente reinigen und fetten	●		
Vergaser reinigen und einstellen	●		
Elektrische Kontakte und Schalter mit Kontaktspray behandeln	●		
Batterieanschlüsse mit Kontaktfett behandeln	●		
Bremsflüssigkeit wechseln	●		

BEI SPORTEINSATZ IST DER 5000 KM SERVICE NACH JEDEM RENNEN DURCHZUFÜHREN!
 DIE LAUFLEISTUNG FÜR DIE INSPEKTIONSINTERVALLE SOLLTE KEINESFALLS UM MEHR ALS 500 KM ÜBERSCHRITTEN WERDEN.
 WARTUNGSARBEITEN DER KTM-FACHWERKSTÄTTE ERSETZEN NICHT DIE KONTROLL- UND PFLEGearbeiten DES FAHRERS!

DURCHFÜHRUNG VON DRINGENDEN KONTROLL- UND PFLEGEARBEITEN DURCH DEN FAHRER

	Vor jeder Inbetriebnahme	Nach jeder Reinigung	Bei Geländeeinsatz	Mindestens 1x jährlich
Ölstand kontrollieren	●			
Bremsflüssigkeitsstand kontrollieren	●			
Bremsbeläge auf Verschleiß prüfen	●			
Beleuchtungseinrichtung auf Funktion prüfen	●			
Signalhorn auf Funktion prüfen	●			
Seilzüge und Nippel schmieren und einstellen		●		
Gabelbeine regelmäßig entlüften			●	
Staubmanschetten regelmäßig abziehen und reinigen			●	
Kette reinigen und schmieren bzw. nach Bedarf		●	●	
Kettenspannung überprüfen	●	●	●	
Luftfilter und Filterkasten reinigen			●	
Reifenluftdruck und Verschleiß kontrollieren	●			
Kühlflüssigkeitsstand kontrollieren	●			
Kraftstoffleitungen auf Undichtigkeiten prüfen	●			
Schwimmerkammer entleeren		●		
Leichtgängigkeit aller Bedienelemente prüfen	●			
Bremswirkung überprüfen	●	●		
Blanke Metallteile (Brems- und Auspuffanlage ausgenommen) mit Korrosionsschutzmitteln auf Wachsbasis behandeln		●		
Zünd- / Lenkschloß und Lichtschalter mit Kontaktspray behandeln		●		
Alle Schrauben, Muttern und Schlauchklemmen auf Festsitz prüfen				●

A washed motorcycle can be checked more quickly which saves money!		1. Service after 1000 km	2. Service after 5000 km, then every 5000 km or once a year
ENGINE	Change engine oil, oil filter, and fine filter	●	●
	Clean oil screens and magnet of drain plug	●	●
	Check oil lines for damage and kink-less arrangement	●	●
	Check and adjust spark plug, replace it every 10,000 km		●
	Check and adjust valve clearance	●	●
	Check engine fastening screws for tight fit	●	●
CARBURETOR	Check carburetor connection boots for cracks and leaks		●
	Check idle setting	●	●
	Check bleeder hoses for damage and kink-free arrangement	●	●
ADD-ON-PARTS	Check cooling system for leaks, antifreeze protection	●	●
	Check radiator fan for proper operation		●
	Check exhaust system for leaks and suspension	●	●
	Check actuating cables for damage, smooth operation, and kink-less arrangement, and adjust and lubricate them	●	●
	Clean air filter and air filter box		●
	Check cables for damage and kink-less arrangement		●
	Check headlamp adjustment		●
	Check electrical system for function (low/high beams, stop light, turn indicators, headlamp flasher, tell-tale lamps, speedometer illumination, horn, side-stand switch, clutch switch, emergency-off switch)	●	●
BRAKES	Check brake fluid level, lining thickness, and brake discs	●	●
	Check brake lines for damage and leaks	●	●
	Check/adjust smooth operation, free travel of handbrake/footbrake levers	●	●
	Check screws of brake system for tight fit	●	●
CHASSIS	Check suspension strut and fork for leaks and proper operation	●	●
	Check O-ring of suspension strut for wear		●
	Clean dust sleeves		●
	Bleed fork legs	●	●
	Check swinging-fork pivot	●	●
	Check/adjust steering-head bearing	●	●
	Lubricate reversing lever		●
WHEELS	Check all chassis screws for tight fit (fork plates, fork leg, axle nuts/screws, swinging-fork pivot, reversing lever, suspension strut)	●	●
	Check spoke tension and rim join	●	●
	Check tire condition and inflation pressure	●	●
	Check chain, chain wheels, chain wheel guides for wear, tight fit, and tension	●	●
	Lubricate chain	●	●
	Check wheel bearings and jerk damper for play		●

IMPORTANT RECOMMENDED MAINTENANCE PROCEDURES TO BE PERFORMED BASED ON A SEPARATE SUPPLEMENTARY ORDER

	at least once a year	every 2 years or 20000 km
Perform complete fork maintenance	●	
Perform complete suspension strut maintenance		●
Perform complete reversing lever maintenance		●
Clean and lubricate steering-head bearing and sealing elements	●	
Clean and adjust the carburetor	●	
Treat the electrical contacts and switches with contact spray	●	
Treat battery connections with contact grease	●	
Change the brake fluid	●	

IF MOTORCYCLE IS USED FOR COMPETITION 5000 KM SERVICE SHOULD BE CARRIED OUT AFTER EVERY RACE! SERVICE INTERVALLS SHOULD NEVER BE EXCEED BY MOOR THAN 500 KM. MAINTENANCE WORK DONE BY KTM AUTHORISED WORKSHOPS IS NOT A SUBSTITUTE OF CARE AND CHECKS DONE BY THE RIDER!

VITAL CHECKS AND CARE PROCEDURES TO BE CONDUCTED BY THE OWNER OR THE MECHANIC

	before each start	after every cleaning	for cross country use	once a year
Check oil level	●			
Check brake fluid level	●			
Check brake pads for wear	●			
Check lighting system for proper operation	●			
Check horn for proper operation	●			
Lubricate and adjust actuating cables and nipples		●		
Bleed fork legs in regular intervals			●	
Remove and clean dust sleeves in regular intervals			●	
Clean and lubricate chain as necessary		●	●	
Check chain tension	●	●	●	
Clean air filter and filter box				●
Check tire pressure and wear	●			
Check coolant level	●			
Check fuel lines for leaks	●			
Drain float chamber		●		
Verify smooth operation of all controls	●			
Check brake performance	●	●		
Treat exposed metal components (except for the braking and exhaust systems) with wax-based anti-corrosion agents		●		
Treat ignition/steering lock and light switch with contact spray		●		
Check all screws, nuts, and hose clamps for their tight fit				●



KTM SPORTMOTORCYCLE AG
5230 Mattighofen
Austria
Internet: www.ktm.at



320827