

660 LC4 RALLYE

KTM
SPORTMOTORCYCLES

ERSATZTEILKATALOG

FAHRGESTELL

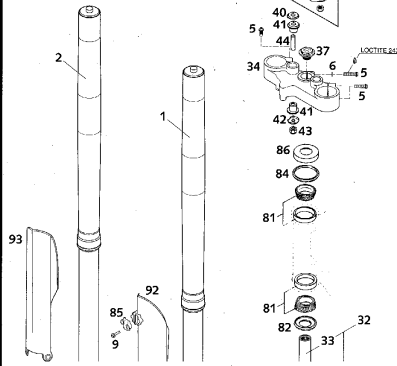
SPARE PARTS MANUAL

CHASSIS

2000

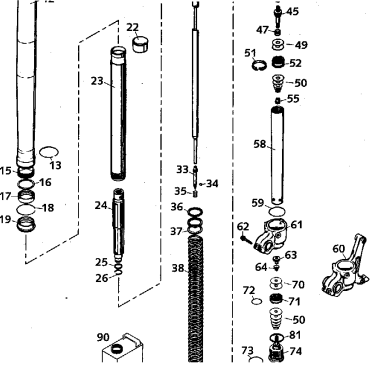


TELEGABEL WP USD43
FRONT FORK WP USD43



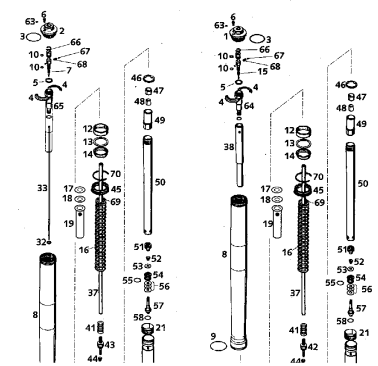
SEITE
Page
4

GABELBEINE MULTI ADJUSTER
FORK LEG MULTI ADJUSTER



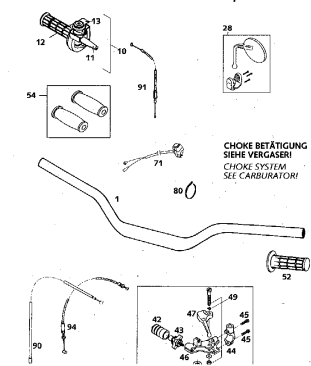
SEITE
Page
5

GABELBEINE TOP ADJUSTER
FORK LEG TOP ADJUSTER



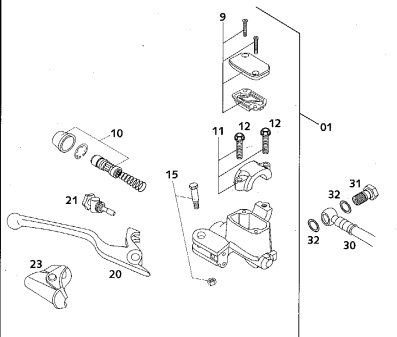
SEITE
Page
7

LENKER, ARMATUREN
HANDLEBAR, CONTROLS



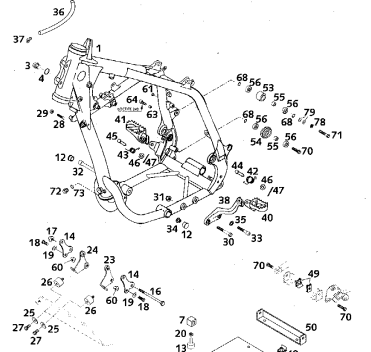
SEITE
Page
9

HANDBREMSZYLINDER
HAND BRAKE CYLINDER



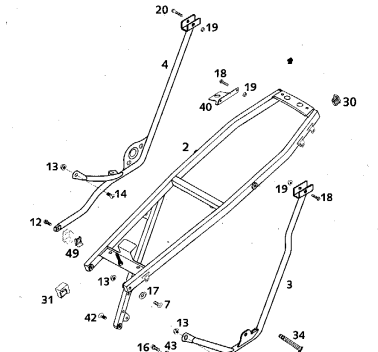
SEITE
Page
10

RAHMEN, MOTORSCHUTZ
FRAME, ENGINE PROTECTOR



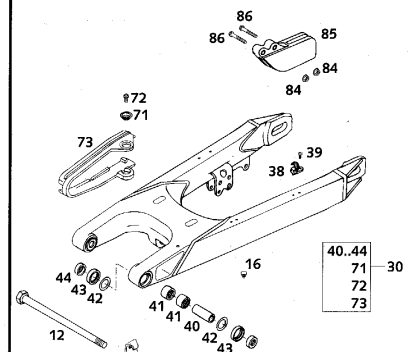
SEITE
Page
11

AUSLEGER, SEITENSTÄNDER
SUB FRAME, SIDE STAND



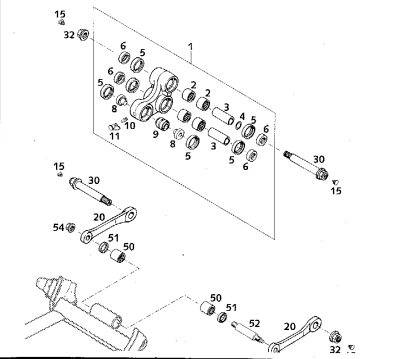
SEITE
Page
13

SCHWINGARM
SWINGARM



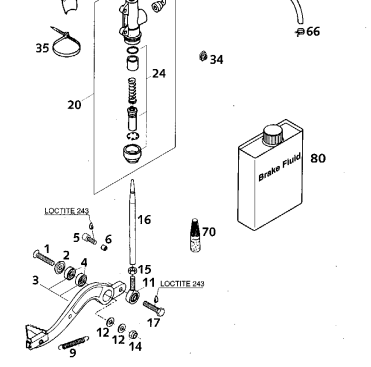
SEITE
Page
14

PRO LEVER ANLENKUNG
PRO LEVER SYSTEM



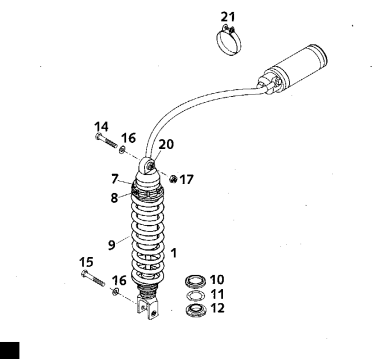
SEITE
Page
15

FUSSBREMSBETÄTIGUNG
REAR BRAKE CONTROL



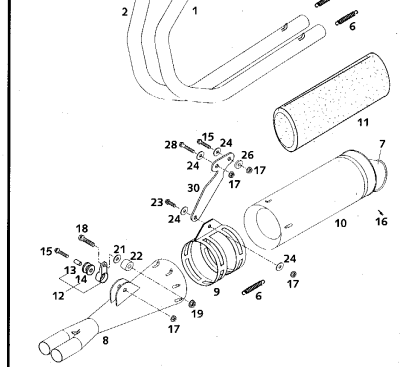
SEITE
Page
16

FEDERBEIN WP
SHOCK ABSORBER WP



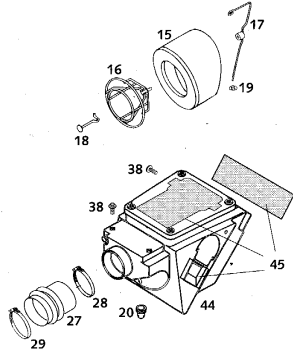
SEITE
Page
17

KRÜMMER, ENDDÄMPFER
PIPES, SILENCER



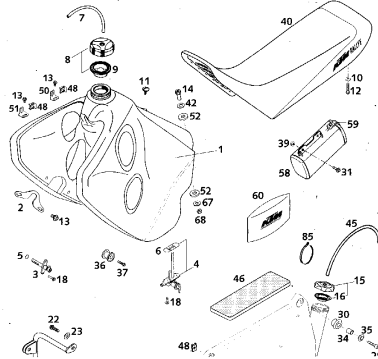
SEITE
Page
18

LUFTFILTERKASTEN
AIR FILTER BOX



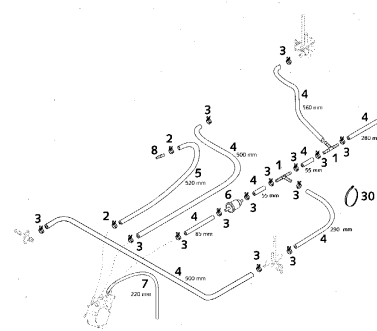
SEITE
Page
19

TANK, SITZBANK, SEITENTANKS
TANK, SEAT, SIDE TANKS



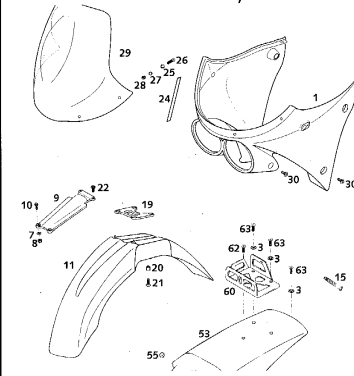
SEITE
Page
20

BENZINLEITUNGEN
FUEL LINES



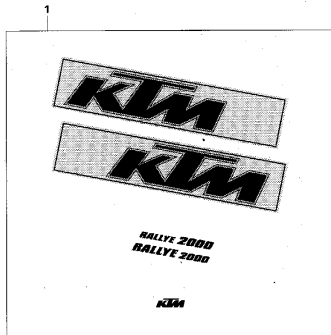
SEITE
Page
22

MASKE, KOTFLÜGEL
MASK, FENDERS



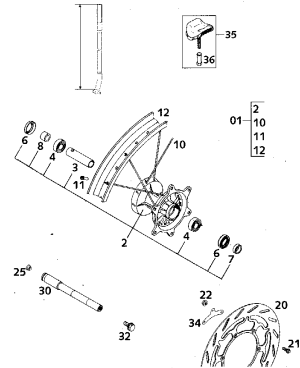
SEITE
Page
23

DEKOR
DECAL



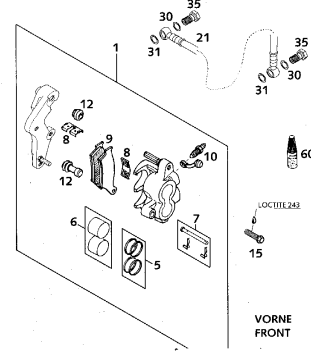
SEITE
Page
24

VORDERRAD
FRONT WHEEL



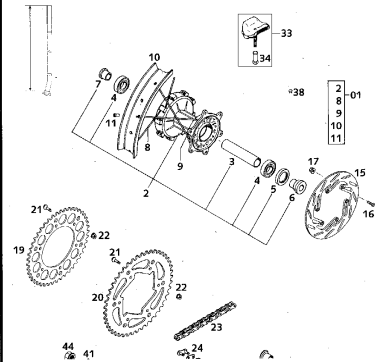
SEITE
Page
25

BREMSZANGE VORNE
BRAKE CALIPER FRONT



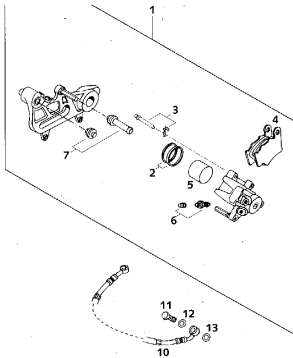
SEITE
Page
26

HINTERRAD
REAR WHEEL



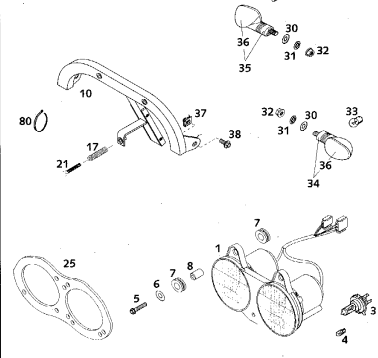
SEITE
Page
27

BREMSZANGE HINTEN
BRAKE CALIPER REAR



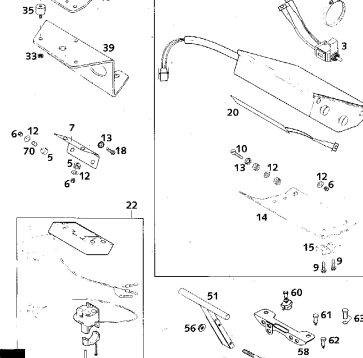
SEITE
Page
29

SCHEINWERFER, LEUCHTEN
HEAD LIGHT, LIGHTS



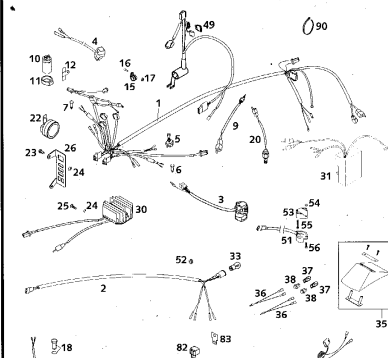
SEITE
Page
30

AMATUREN, ANBAUTEILE
CONTROLS, BUILD ON ITEMS



SEITE
Page
31

KABELSTRANG
WIRING HARNESS



SEITE
Page
33

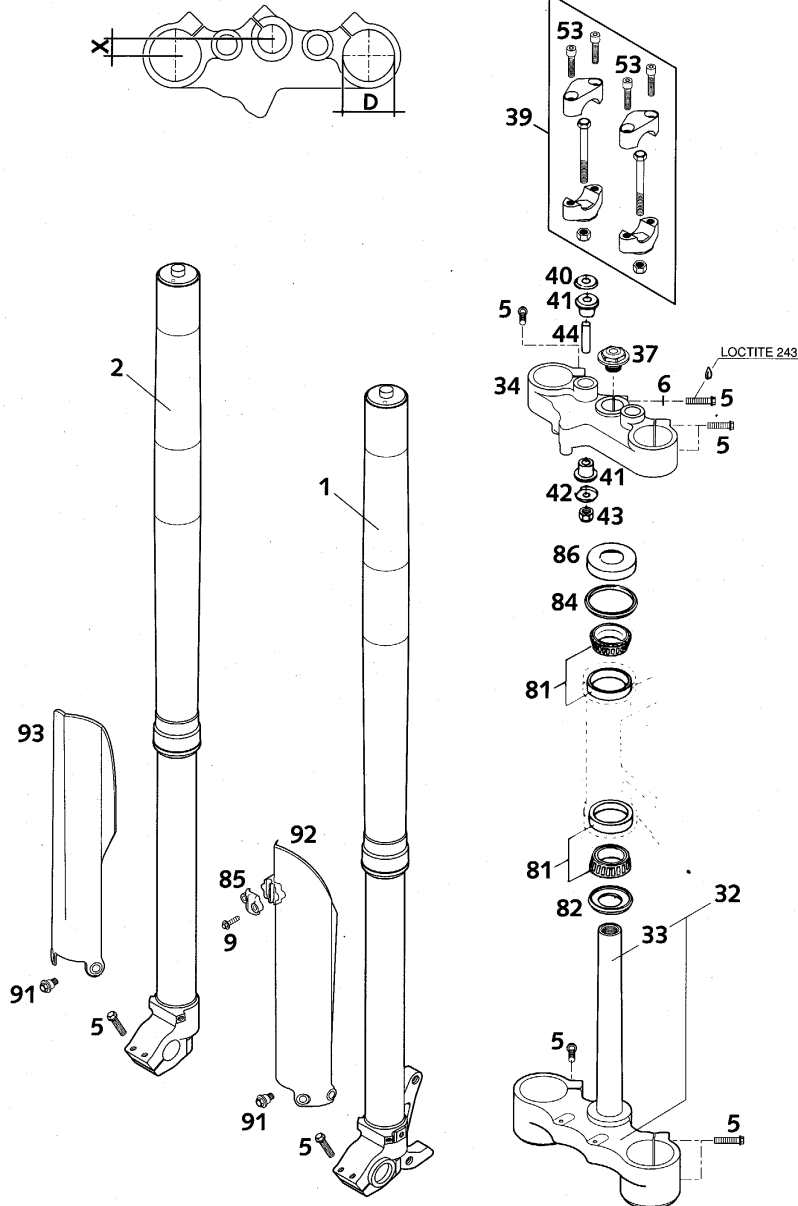


FIG	TEILNR/PARTNR	BEZEICHNUNG	DESCRIPTION	QTY
1*	0518.U796LS	GABELBEIN LI. TOP. RALLYE 2000	FORK LEG L/S TOP. RALLYE 2000	1
1*	0518.U797LS	GABELBEIN LI. MULTI. RALLYE 2000	FORKLEG L/S MULTI. RALLYE 2000	1
2*	0518.U796RS	GABELBEIN RE. TOP. RALLYE 2000	FORK LEG R/S TOP. RALLYE 2000	1
2*	0518.U797RS	GABELBEIN RE. MULTI. RALLYE 2000	FORKLEG R/S MULTI. RALLYE 2000	1
5	0015 080303	SK.BUNDSCHRAUBE M 8X30 SW=10	HH COLLAR SCREW M 8X30 WS=10	13
6*	502.33.041.100	NORDLOCK SCHEIBEN M10	PAIR OF WASHERS M10 NORDLOCK	1
9	0017 060203	SONDERSCHRAUBE T60 6X20	SPECIAL SCREW T60 6X20	2
32*	584.01.032.018	GABELBR. UNT. KPL. X=18MM/D=57MM	BOT. TRIPLE CLAMP X=18MM/D=57MM	1
33	501.01.033.100	GABELSCHAFTTROHR L=244 '91	FORK TUBE L=244 '91	1
34*	584.01.034.218	GABELBRÜCKE OBEN X=18MM/D=54MM	TOP TRIPLE CLAMP X=18MM/D=54MM	1
37*	503.01.036.000	STEUERKOPFSCHR. M20X1,5 SW=27	STEER. HEAD SCREW M20X1,5 SW=27	1
39	584.02.001.050	AUFNAHMEKIT LENKER DUKE, ADV'97	SUPPORTKIT F. HANDL. DUKE, ADV'97	1
40	564.01.042.000	SCHEIBE 10,5X32X2	WASHER 10,5X32X2	2
41	564.01.040.000	GUMMIBÜCHSE	RUBBER BUSHING	4
42	564.01.142.000	SCHEIBE 10,5X31	WASHER 10,5X31	2
43	0985 100003	SS. MUTTER DIN0985-M10	SELF LOCKING NUT DIN0985-M10	2
44	564.01.041.100	DISTANZROHR 10,2X12X44	SPACER TUBE 10,2X12X44	2
53	0912 080353	ISK. SCHRAUBE DIN0912-M 8X35	AH SCREW DIN0912-M 8X35	4
81	542.01.081.000	KEGELROLLENLAGER STEUERKOPF	TAPERED ROLLER BEARING	2
82	546.01.084.100	O-RINGTRÄGER M. DICHTLIPPE '91	O-RING SUPPORT W. SEALING LIP	1
84	546.01.184.000	STEUERKOPFABDICHTUNG OBEN	STEERING HEAD GASKET TOP	1
85*	590.01.085.000	KLEMME F. BREMSSCHLAUCH SC '99	CLAMP F. BRAKE HOSE SC '99	1
86	542.01.086.000	SCHUTZRING	STEERING HEAD COVER	1
91*	590.01.092.050	SONDERSCHRAUBE M6X12,5 SW=8	SPECIAL SCREW M6X12,5 SW=8	6
92*	590.01.092.000	GABELSCHUTZ LINKS SILBER SC '99	FORK PROTEC. L/S SILVER SC '99	1
93*	590.01.093.000	GABELSCHUTZ RE. SILBER SC '99	FORK PROTEC. R/S SILVER SC '99	1

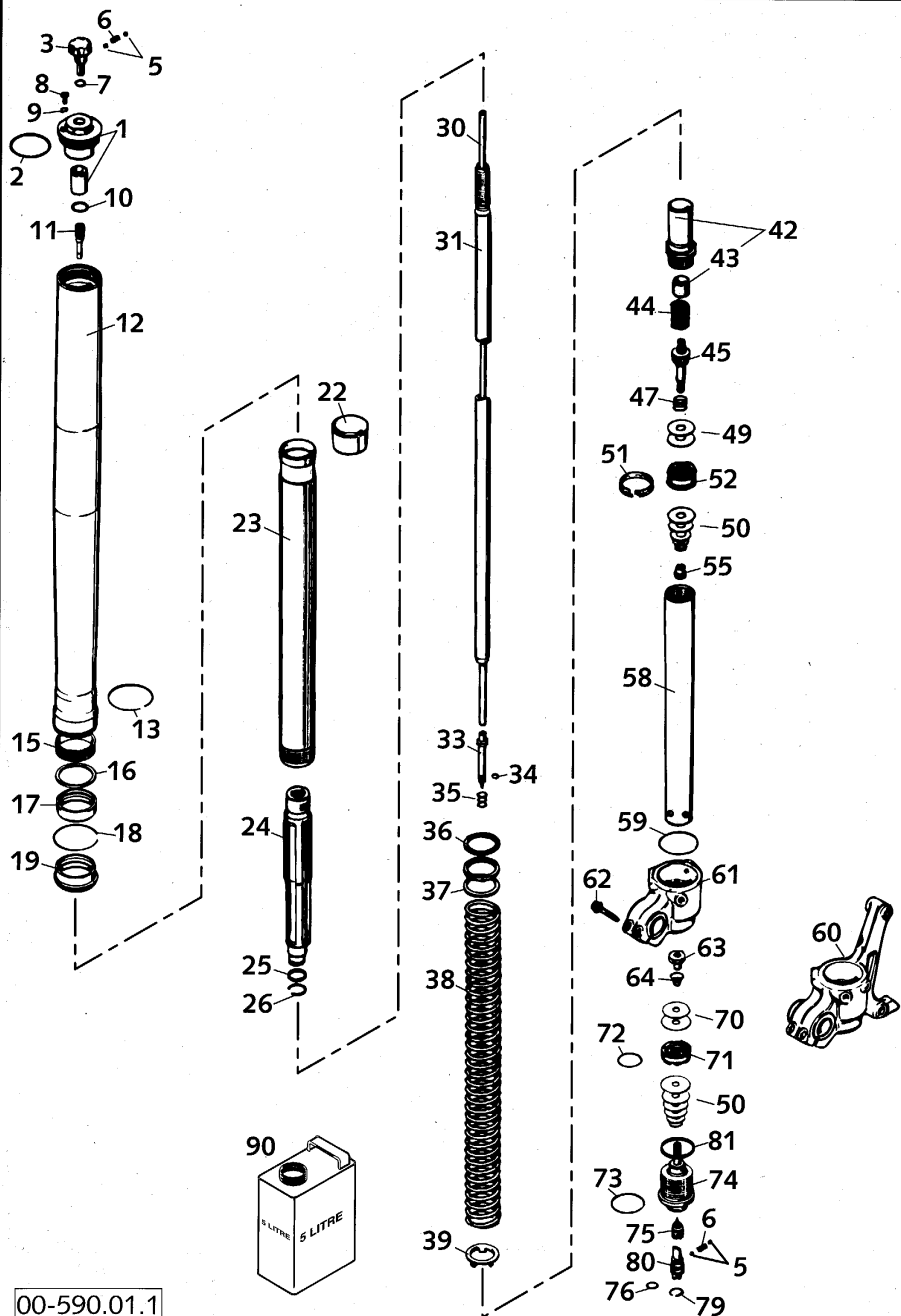
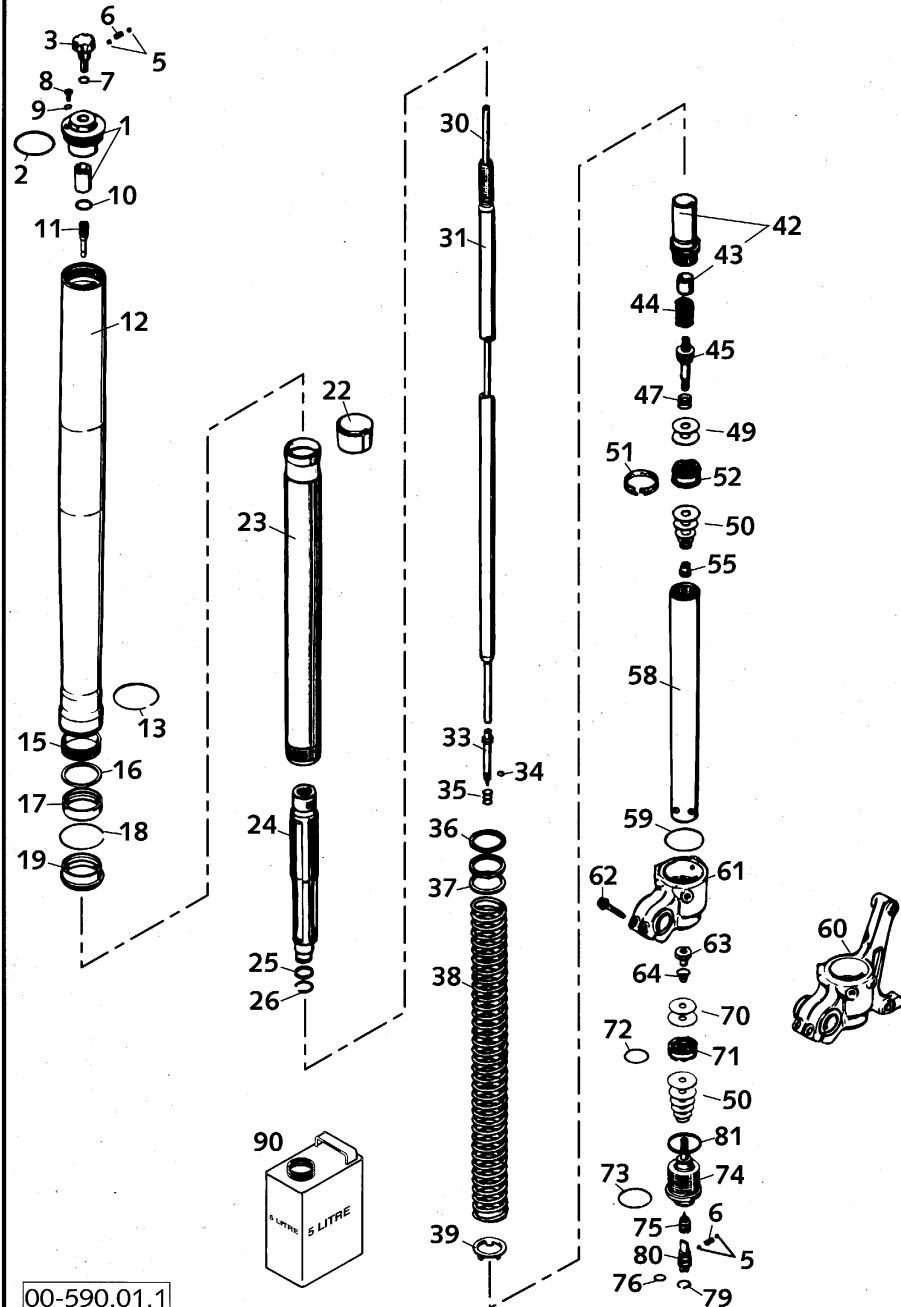


FIG	TEILNR/PARTNR	BEZEICHNUNG	DESCRIPTION	QTY
1*	4860.00205	+ VERSCHL.KAPPE+BÜCHSE M51X1,5	SREW CAP+BUSH M51X1,5	2
2*	4681.0016	+ O-RING NBR 48X2	O-RING NBR 48X2	2
3*	4860.0018	+ EINSTELKNOPF ZUGSTUFE	KNOB REBOUNG ADJUSTER	2
5*	4054.0603	+ STAHLKUGEL D=3MM	STEEL BALL D=3MM	8
6*	4860.0028	+ FEDER D=2,9 L=7,9	SPRING D=2,9 L=7,9	4
7*	4860.0044	+ O-RING NBR 6X1,5	O-RING NBR 6X1,5	2
8*	4860.0058	+ ENTLÜFTUNGSSCHRAUBE M4X6	VENT SCREW M4X6	2
9*	4860.0009	+ O-RING NBR 3,7X1,6	O-RING NBR 3,7X1,6	2
10*	4860.0043	+ O-RING NBR 12X1,5	O-RING NBR 12X1,5	2
11*	4860.0019	+ HALTER F. EINSTELROHR D=4MM	HOLDER F.ADJUSTMENT TUBE D=4MM	2
12	4357.0125	+ AUSSENROHR L=577MM D=54/57MM	OUTER TUBE L=577MM D=54/57MM	2
13*	4357.0099	+ FÜHRUNGSRING D=53MM	GUIDING RING D=53MM	2
15*	4357.0019	+ FÜHRUNGSBÜCHSE 47 X 43 X 20	DU-BUSH 47 X 43 X 20	2
16*	4357.0092	+ TRÄGERRING 45 X 52,5 X 1,5	SUPPORT RING 45 X 52,5 X 1,5	2
17*	4357.0140	+ ÖLDICHTRING 43X53,15X9,5	OIL SEAL RING 43X53,15X9,5	2
18*	4357.0008	+ SICHERUNGSRING SB53	LOCK WASHER SB53	2
19*	4357.0094	+ STAUBKAPPE D=43MM	DUST STRIPPER D=43MM	2
22*	4357.0020	+ FÜHRUNGSBÜCHSE 43,8X43X20	DU-BUSH 43,8 X 43 X 20	2
23*	4357.0145	+ GABELHOLM D=43MM L=585MM	INNER TUBE D=43MM L=585MM	2
24*	4357.01425	+ HYDR.STOP L=200MM D=27,5 KPL	HYDR.STOP L=200MM D=27,5 CPL.	2
25*	4860.0012	+ RING HYDR.STOP	RING HYDR.STOP	2
26*	4860.0045	+ SICHERUNGSRING SW18	LOCK WASHER SW18	2
30*	4860.0014	+ EINSTELROHR L=512MM	ADJUSTMENT TUBE L=512MM	2
31*	4860.0023	+ KOLBENS.D=14MM L=546MM M11X1	PISTONROD D=14MM L=546MM M11X1	2
33*	4860.0003	+ NADEL ZUGSTUFE	REBOUND NEEDLE	2
34*	4860.0046	+ O-RING NBR 3X1,5	O-RING NBR 3X1,5	2
35*	4860.0033	+ FEDER ZUGSTUFENNADEL C=4N/MM	SPRING REBOUND NEEDLE C=4N/MM	2
36*	4860.0036	+ VORSPANNBÜCHSE 42X26,5X2,5	SPACER 42X26,5X2,5	X
36*	4860.0037	+ VORSPANNBÜCHSE 42X26,5X5	SPACER 42X26,5X5	X
36*	4860.0038	+ VORSPANNBÜCHSE 42X26,5X10	SPACER 42X26,5X10	X
37*	4860.0039	+ RING 26,5X42X1,5	RING 26,5X42X1,5	2
38*	9501.00175	+ FEDER 4,8 N/MM SET D=5,0MM	SPRING 4,8 N/MM SET D=5,0MM	1
39*	4357.0131	+ FEDERAUFLAGE 26,2X38,5X3	INTERM. RING 26,2X38,5X3	2
42*	4357.01325	+ SCHRAUBBÜCHSE M29,3X1+BÜCHSE	SCREW SLEEVE M29,3X1+BUSH	2
43*	4681.0651	+ FÜHRUNGSBÜCHSE 14X16X12	DU-BUSH 14X16X12	2
44*	4860.0015	+ FEDER ZUGST. D=14,6MM L=22MM	REBOUND SPRING D=14,6MM L=22MM	2
45*	4860.0025	+ AUFNAHME FÜR ZUGSTUFE	TAP REBOUND	2
47*	4860.0059	+ FEDER VENTIL D=0,25	SPRING CHECK VALVE D=0,25	2
49*	4860.0062	+ KONTROLLVENTIL 8X24X0,1	CHECK VALVE 8X24X0,1	8
50*	4054.0400	+ SCHEIBE 6X12X0,1	SHIM 6X12X0,1	X
50*	4054.0401	+ SCHEIBE 6X14X0,1	SHIM 6X14X0,1	X

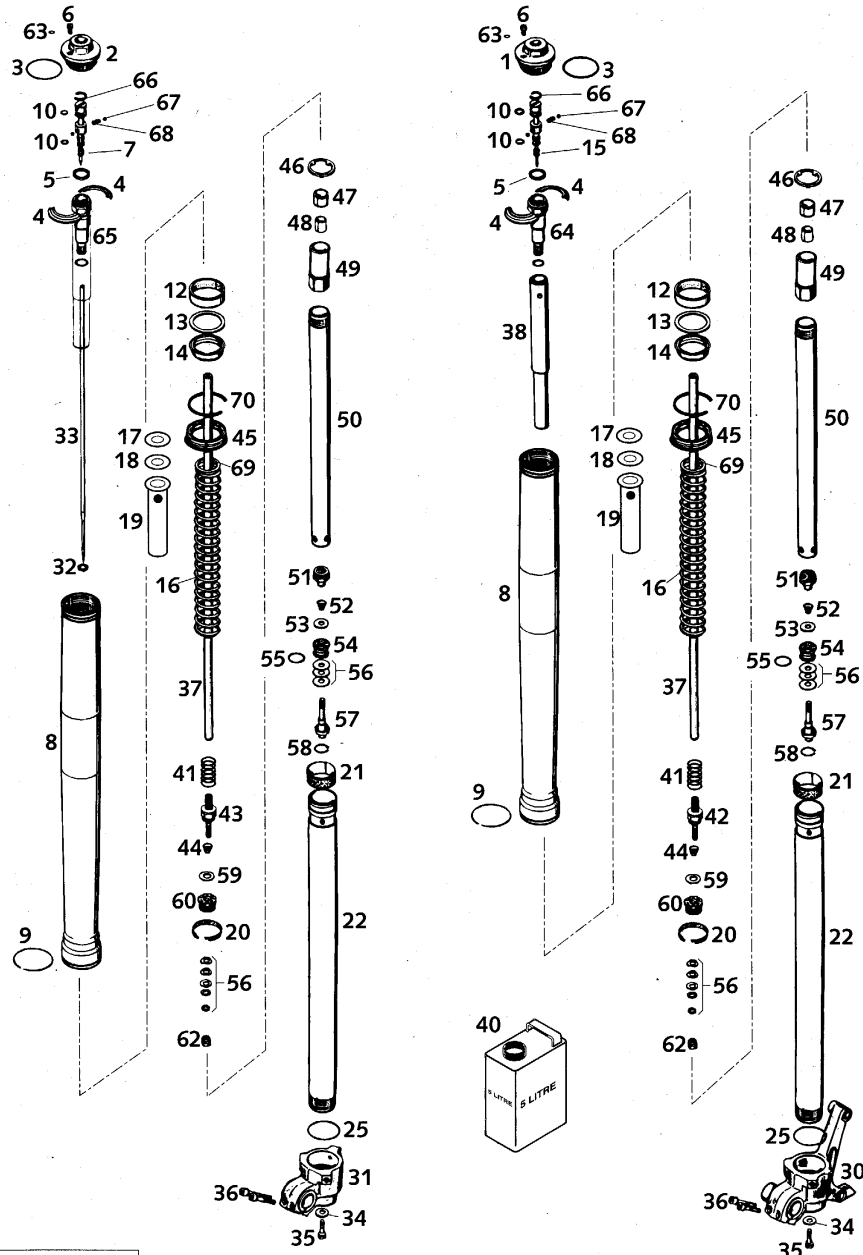


00-590.01.1

FIG	TEILNR/PARTNR	BEZEICHNUNG	DESCRIPTION	QTY
50*	4054.0402	+ SCHEIBE 6X16X0,1	SHIM 6X16X0,1	X
50*	4054.0403	+ SCHEIBE 6X18X0,1	SHIM 6X18X0,1	X
50*	4054.1402	+ SCHEIBE 6X11X0,2	SHIM 6X11X0,2	X
50*	4054.0404	+ SCHEIBE 6X12X0,15	SHIM 6X12X0,15	X
50*	4054.0405	+ SCHEIBE 6X14X0,15	SHIM 6X14X0,15	X
50*	4054.0406	+ SCHEIBE 6X16X0,15	SHIM 6X16X0,15	X
50*	4054.0407	+ SCHEIBE 6X18X0,15	SHIM 6X18X0,15	X
50*	4054.0410	+ SCHEIBE 6X16X0,2	SHIM 6X16X0,2	X
50*	4054.0411	+ SCHEIBE 6X18X0,2	SHIM 6X18X0,2	X
50*	4054.0414	+ SCHEIBE 6X16X0,25	SHIM 6X16X0,25	X
50*	4054.0447	+ SCHEIBE 6X10X0,3	SHIM 6X10X0,3	X
50*	4054.1383	+ SCHEIBE 6X11X0,1	SHIM 6X11X0,1	X
50*	4054.1391	+ SCHEIBE 6X11X0,3	SHIM 6X11X0,3	X
50*	4860.0063	+ SCHEIBE 6X24X0,1	SHIM 6X24X0,1	X
50*	4860.0064	+ SCHEIBE 6X22X0,1	SHIM 6X22X0,1	X
50*	4860.0065	+ SCHEIBE 6X20X0,1	SHIM 6X20X0,1	X
50*	4860.0066	+ SCHEIBE 6X24X0,1	SHIM 6X24X0,1	X
50*	4860.0067	+ SCHEIBE 6X22X0,1	SHIM 6X22X0,1	X
50*	4054.0415	+ SCHEIBE 6X18X0,25	SHIM 6X18X0,25	X
50*	4054.1406	+ SCHEIBE 6X11X0,15	SHIM 6X11X0,15	X
51*	4860.0060	+ KOLBENRING 5X1X84	PISTON RING 5X1X84	2
52*	4860.0042	+ KOLBEN ZUGSTUFE	PISTON REBOUND	2
55*	4054.0486	+ MUTTER M6X0,5 ZUGSTUFE	NUT M6X0,5 REBOUND	2
58*	4860.0081	+ ROHR 29,3X1X390 D=8,5MM	TUBE 29,3X1X390 D=8,5MM	2
59*	4357.0023	+ O-RING NBR 41X2	O-RING NBR 41X2	2
60*	4357.0159	+ GABELFAUST LI. RALLYE 2000	AXLE CLAMP L/S RALLYE 2000	1
61*	4357.0158	+ GABELFAUST RE. RALLYE 2000	AXLE CLAMP R/S RALLYE 2000	1
62*	5060.0061	+ SK BUNDSCHRAUBE M 8X30	HH COLLAR SCREW M 8X30	4
63*	4054.1241	+ MUTTER VENTIL M6X0,5	CHECK VALVE NUT M6X0,5	2
64*	4054.1278	+ FEDER VENTIL D=0,5MM	SPRING CHECK VALVE D=0,5MM	2
70*	4860.0061	+ KONTROLLVENTIL 8X24X0,4	CHECK VALVE 8X24X0,4	2
71*	4860.0047	+ KOLBEN DRUCKSTUFE	PISTON COMPRESSION	2
72*	4681.1499	+ O-RING NBR 21X2	O-RING NBR 21X2	2
73*	3548.0320	+ O-RING NBR 24X2	O-RING NBR 24X2	2
74*	4860.0027S	+ AUFNAHME FÜR DRUCKSTUFE	TAP COMPRESSION	2
75*	4860.0035	+ NADEL DRUCKSTUFE M10X1	NEEDLE COMPRESSION M10X1	2
76*	4860.0049	+ O-RING NBR 8X2	O-RING NBR 8X2	2
79*	4860.0051	+ SICHERUNGSRING RB12	LOCK WASHER RB12	2
80*	4860.0034	+ EINSTELLSCHRAUBE DRUCKSTUFE	COMPRESSION ADJ. SCREW	2
81*	4860.0004	+ CU-SCHEIBE 29,5X33,5X1	COPPER WASHER 29,5X33,5X1	2
90	4054.0882	+ GABELÖL REZ 71 SAE 5	FORKOIL REZ 71 SAE 5	1

* = NEUTEIL / NEW PART

X = NACH BEDARF / AS REQUIRED

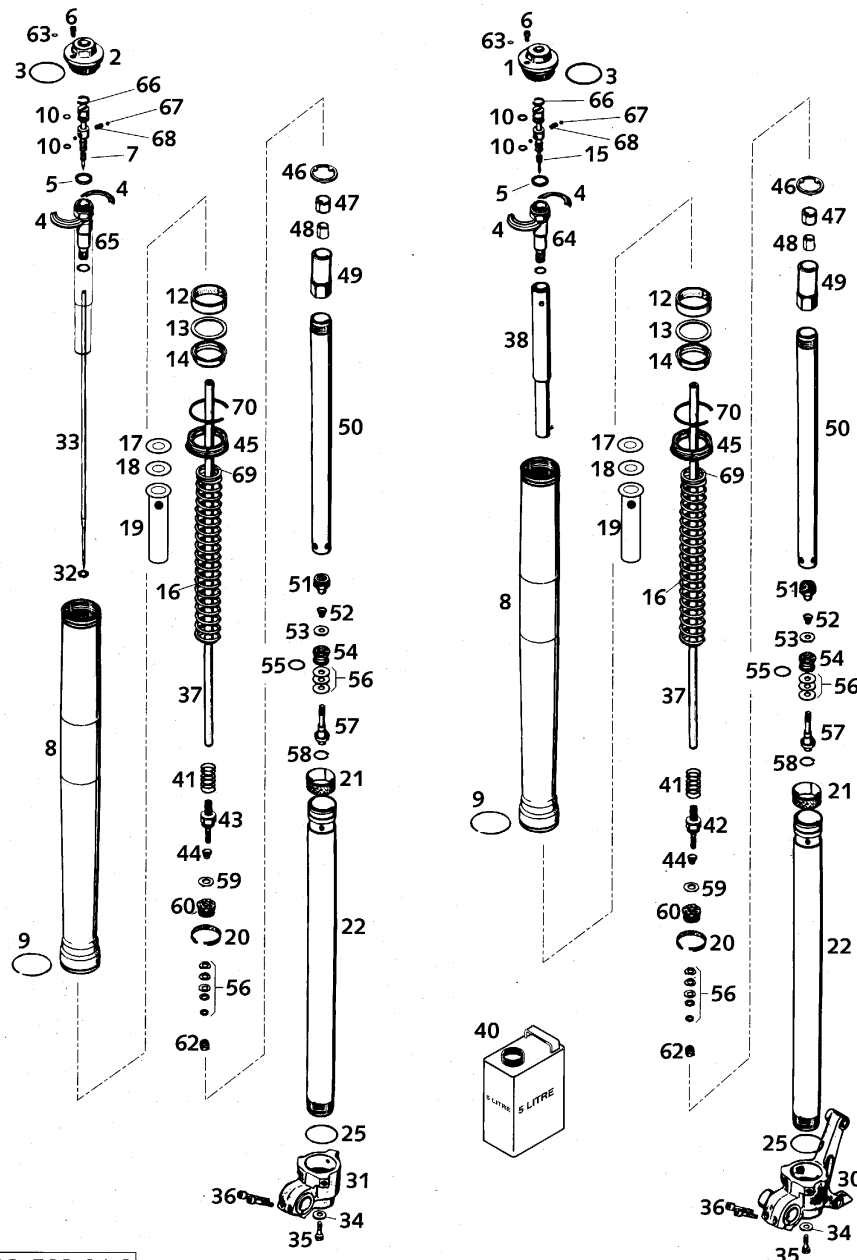


99-583.01.3

FIG	TEILNR/PARTNR	BEZEICHNUNG	DESCRIPTION	QTY
1*	4054.1269	+ VERSCHLUSSCHR. M49X1,5 COMP	SCREW CAP M49X1,5 COMP	1
2*	4054.1273	+ VERSCHL.KAPPE M49X1,5 ZUGST.	SCREW CAP M49X1,5 REBOUND	1
3*	4054.0026	+ O-RING NBR 43X3	O-RING NBR 43X3	2
4*	4054.0470	+ HALBMOND KEIL D=47MM	SPRINGRETAINER D=47MM	4
5*	4054.0492	+ GUMMIRING 14,1 X 22 X 4	RUBBER RING 14,1 X 22 X 4	2
6*	4054.1270	+ LUFT EINSTELLSCHRAUBE	AIR ADJUSTING SCREW	2
7*	4054.1246	+ EINSTELLSCHRAUBE ZUGSTUFE	TAP ADJ. REBOUND	1
8*	4357.0147	+ AUSSENROHR L=577 D=54/57MM	OUTER TUBE L=577 D=54/57MM	2
9*	4357.0099	+ FÜHRUNGSRING D=53MM	GUIDING RING D=53MM	2
10*	4054.1257	+ O-RING NBR 4X2	O-RING NBR 4X2	4
12*	4357.0019	+ FÜHRUNGSBÜCHSE 47 X 43 X 20	DU-BUSH 47 X 43 X 20	2
13*	4357.0092	+ TRÄGERRING 45 X 52,5 X 1,5	SUPPORT RING 45 X 52,5 X 1,5	2
14*	4357.0140	+ ÖLDICHTRING 43X53,15X9,5	OIL SEAL RING 43X53,15X9,5	2
15*	5060.0083	+ EINSTELLSCHRAUBE DRUCKSTUFE	TAP ADJ. COMPRESSION	1
16*	9601.00485	+ FEDER 4,6 N/MM SET D=5,0MM	SPRING 4,6 N/MM SET D=5,0MM	X
16*	9601.00495	+ FEDER 4,8 N/MM SET D=5,0MM	SPRING 4,8 N/MM SET D=5,0MM	1
17*	4054.0359	+ VORSPANNBÜCHSE L=2,5MM	PRELOAD SPACER L=2,5MM	2
18*	4054.0040	+ VORSPANNBÜCHSE L=5MM	PRELOAD SPACER L=5MM	2
19*	4357.0121	+ FEDER FÜHRUNG TA	SPRING GUIDE TA	2
20*	4054.0851	+ KOLBENRING 5 X 1 X 62	PISTON RING 5 X 1 X 62	2
21*	4357.0020	+ FÜHRUNGSBÜCHSE 43,8X43X20	DU-BUSH 43,8 X 43 X 20	2
22*	4357.0145	+ GABELHOLM D=43MM L=585MM	INNER TUBE D=43MM L=585MM	2
25*	4357.0023	+ O-RING NBR 41X2	O-RING NBR 41X2	2
30*	4357.0087	+ GABELFAUST L. USD43 260MM'99	AXLE CLAMP L/S USD43 260MM '99	1
31*	4357.0086	+ GABELFAUST RE. USD43 M8 '99	AXLE CLAMP R/S USD43 M8 '99	1
32*	4054.1267	+ O-RING NBR 3X1	O-RING NBR 3X1	1
33*	4054.1374	+ NADEL ZUGSTUFE D=4MM L=542MM	REBOUND NEEDLE D=4MM L=542MM	1
34*	4681.0360	+ KUPFERSCHEIBE 8X12X1,5	WASHER COPPER 8X12X1,5	2
35*	5060.0130	+ SK-BUNDSCHRAUBE M8X20 SW=13	HH-COLLAR SCREW M8X20 WS=13	2
36*	5060.0061	+ SK BUNDSCHRAUBE M 8X30	HH COLLAR SCREW M 8X30	4
37*	4054.1373	+ KOLBENSTANGE M9X1 L=528MM	PISTON ROD M9X1 L=528MM	2
38*	4054.13765	+ HYDR.STOP L=222,5MM KPL.COMP	HYDR.STOP L222,5MM KPL. COMP.	1
40*	4054.0882	+ GABELÖL REZ 71 SAE 5	FORKOIL REZ 71 SAE 5	1
41*	4054.1346	+ FEDER ZUGSTUFE C=60N/MM	REBOUND SPRING C=60N/MM	2
42*	4054.1245	+ KOLBENSTANGE COMPRESSION	PISTON ROD TAP COMPRESSION	1
43*	4054.1244	+ KOLBENSTANGE ZUGSTUFE	PISTON ROD TAP REBOUND	1
44*	4054.1278	+ FEDER VENTIL D=0,5MM	SPRING CHECK VALVE D=0,5MM	2
45*	4357.0094	+ STAUBKAPPE D=43MM	DUST STRIPPER D=43MM	2
46*	4054.0629	+ FEDER HALTER 22,1X35,6X2	SPRINGRETAINER 22,1X35,6X2	2

* = NEUTEIL / NEW PART

X = NACH BEDARF / AS REQUIRED



99-583.01.3

FIG	TEILNR/PARTNR	BEZEICHNUNG	DESCRIPTION	QTY
47*	4054.0487	+ GUMMIMANSCHETTE	BUMPRUBBER	2
48*	4054.0434	+ BÜCHSE 12X14X8	DU BUSH 12X14X8	2
49*	4054.1378	+ SCHRAUBBÜCHSE M24X0,8X56	SCREW SLEEVE M24X0,8X56	2
50*	4054.1239	+ ROHR 24X1,5X400	TÜBE 24X1,5X400	2
51*	4054.1241	+ MUTTER VENTIL M6X0,5	CHECK VALVE NUT M6X0,5	2
52*	4054.1278	+ FEDER VENTIL D=0,5MM	SPRING CHECK VALVE D=0,5MM	2
53*	4054.0477	+ SCHEIBE 8X18X0,4	SHIM 8X18X0,4	2
54*	4054.0445	+ KOLBEN DRUCKSTUFE MA	PISTON COMPRESSION MA	2
55*	4054.0437	+ O-RING NBR 15,6X1,78	O-RING NBR 15,6X1,78	2
56*	4054.0411	+ SCHEIBE 6X18X0,2	SHIM 6X18X0,2	X
56*	4054.0449	+ SCHEIBE 6X9X0,3	SHIM 6X9X0,3	X
56*	4054.0404	+ SCHEIBE 6X12X0,15	SHIM 6X12X0,15	X
56*	4054.0401	+ SCHEIBE 6X14X0,1	SHIM 6X14X0,1	X
56*	4054.0402	+ SCHEIBE 6X16X0,1	SHIM 6X16X0,1	X
56*	4054.0403	+ SCHEIBE 6X18X0,1	SHIM 6X18X0,1	X
56*	4054.1383	+ SCHEIBE 6X11X0,1	SHIM 6X11X0,1	X
56*	4054.0774	+ SCHEIBE 6X18X0,1	SHIM 6X18X0,1	X
56*	4054.0409	+ SCHEIBE 6X14X0,2	SHIM 6X14X0,2	X
56*	4054.0415	+ SCHEIBE 6X18X0,25	SHIM 6X18X0,25	X
56*	4054.0400	+ SCHEIBE 6X12X0,1	SHIM 6X12X0,1	X
57*	4054.1242	+ EINSTELNADDEL COMPRESSION	TAP COMPRESSION	2
58*	4054.1256	+ SPRENGRING 21X1,6	CIRCLIP 21X1,6	2
59*	4054.0477	+ SCHEIBE 8X18X0,4	SHIM 8X18X0,4	2
60*	4054.1085	+ KOLBEN ZUGSTUFE W5	PISTON REBOUND W5	2
62*	4054.0486	+ MUTTER M6X0,5 ZUGSTUFE	NUT M6X0,5 REBOUND	2
63*	4054.0867	+ O-RING NBR 3X2	O-RING NBR 3X2	2
64*	4054.1376S	+ HYDR.STOP L=222,5MM KPL.COMP	HYDR.STOP L222,5MM KPL. COMP.	1
65*	4054.1377S	+ HYDR.STOP L=222,5MM KPL.REB.	HYDR. STOP L=222,5MM KLP. REB.	1
66*	4054.1259	+ SPERRSCHEIBE SB11	LOCK WASHER SB11	2
67*	4054.0296	+ STAHLKUGEL D=4MM	STEEL BALL D=4MM	2
68*	4054.0472	+ FEDER FÜR EINSTELLSCHRAUBE	SPRING FOR ADJUST. SCREW	2
69*	4357.0122	+ RING 28X38X1,5	RING 28X38X1,5	2
70*	4357.0093	+ SICHERUNGSRING D=59MM	LOCK WASHER D=59MM	2

* = NEUTEIL / NEW PART

X = NACH BEDARF / AS REQUIRED

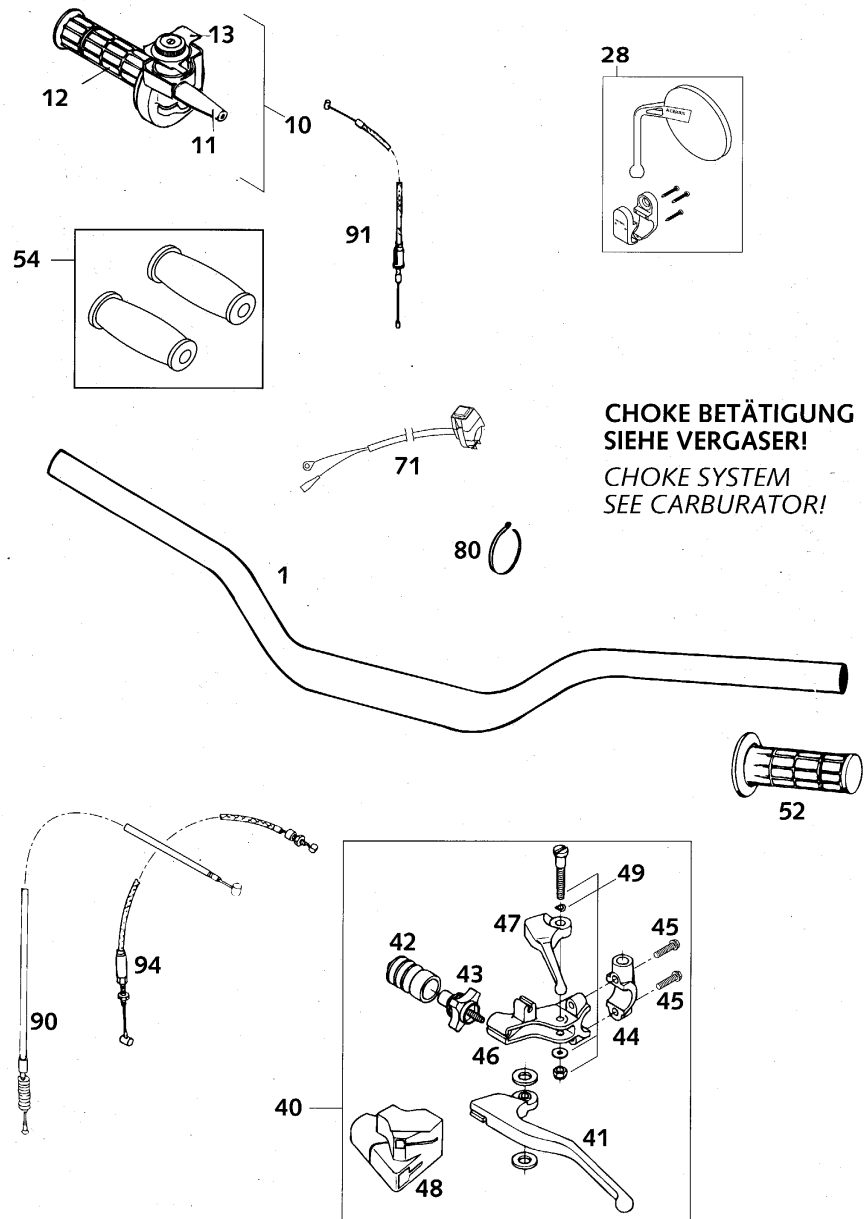


FIG	TEILNR/PARTNR	BEZEICHNUNG	DESCRIPTION	QTY
1	583.02.001.300	ALU-LENKER SX,SC,ADVENTURE'97	ALU-HANDLEBAR SX,SC,ADVENT.'97	1
10	580.02.010.000	GASDREHGRIF KPL.MAG.312 SCHW.	THROTTLE GRIP CPL.MAG.312 BLA.	1
11	540.02.016.000	SCHUTZKAPPE	PROTECTION CAP	1
12	565.02.003.000	DREHGRIFÜBERZUG LANG SCHWARZ	TWIST GRIP COVER LONG BLACK	1
13	580.02.011.000	DECKEL MIT RÄNDELSCHRAUBE	COVER WITH KNURLED SCREW	1
28	502.12.040.000/30	SPIEGEL LI. ACERBIS '97	MIRROR L/S BLACK ACERBIS '97	1
28	502.12.140.000/30	SPIEGEL RECHTS ACERBIS '97	MIRROR R/S BLACK ACERBIS '97	1
40	583.02.040.100	KUPPLUNGSHABEL KPL. DOMINO '94	CLUTCH LEVER ASSY CPL.DOMINO '94	1
41	584.02.042.000	KUPPLUNGSHABEL LOSE SILBER '97	CLUTCH LEVER LOOSE SILVER '97	1
42	583.02.126.000	FALTENBALG KUPPLUNGSHABEL '95	CLUTCH LEVER BOOT '95	1
43	583.02.043.000	STELLSCHRAUBE KPL. M7	ADJUSTMENT SCREW CPL.M7	1
44	583.02.044.000	KLEMMSCHELLE SPIEGEL M10X1,25	CLAMP MIRROR M10X1,25	1
45	0015 060253	SK.BUNDSCHRAUBE M 6X25 SW=8	HH COLLAR SCREW M 6X25 WS=8	2
46	583.02.023.000	GELENKSTÜCK DOMINO	JOINT DOMINO	1
47	583.02.047.000	DEKOHEBEL LOSE	DECOMPRESSION LEVER LOOSE	1
48	583.02.048.000	SCHUTZKAPPE	PROTECTING COVER	1
49	583.02.049.000	HEBELSCHRAUBE KPL.	LEVER SCREW CPL.	1
52	565.02.052.000	FESTGRIF MAGURA LANG SCHWARZ	FIXED GRIP MAGURA LONG BLACK	1
54	585.02.039.044	GRIFFGARNITUR PRO GRIP	RUBBER GRIPS PER GRIP	1
71	503.11.089.000	KURZSCHLUSSCHALTER '97	SHORT CISCUIT BUTTON '97	1
80	440.11.076.200	KABELBAND 200MM	CABLE TIE 200MM	X
80	440.11.076.100	KABELBAND 100MM	CABLE TIE 100MM	X
90*	584.02.090.000	KUPPLUNGSEIL 4T L=1115MM '99	CLUTCH CABLE 4T L=1115MM '99	1
91	580.02.091.100	GASSEIL MAGURA/DELLORTO 38/40 AUSFÜHRUNG FÜR ROHRBOGEN	THROTTLE CABLE MAGURA/DELLORTO CONSTRUCTION FOR KNEE PIECE	1
94	583.02.094.000	HANDDEKOSEIL LC4 '93	DECOMPRESSION CABLE LC4 '93	1

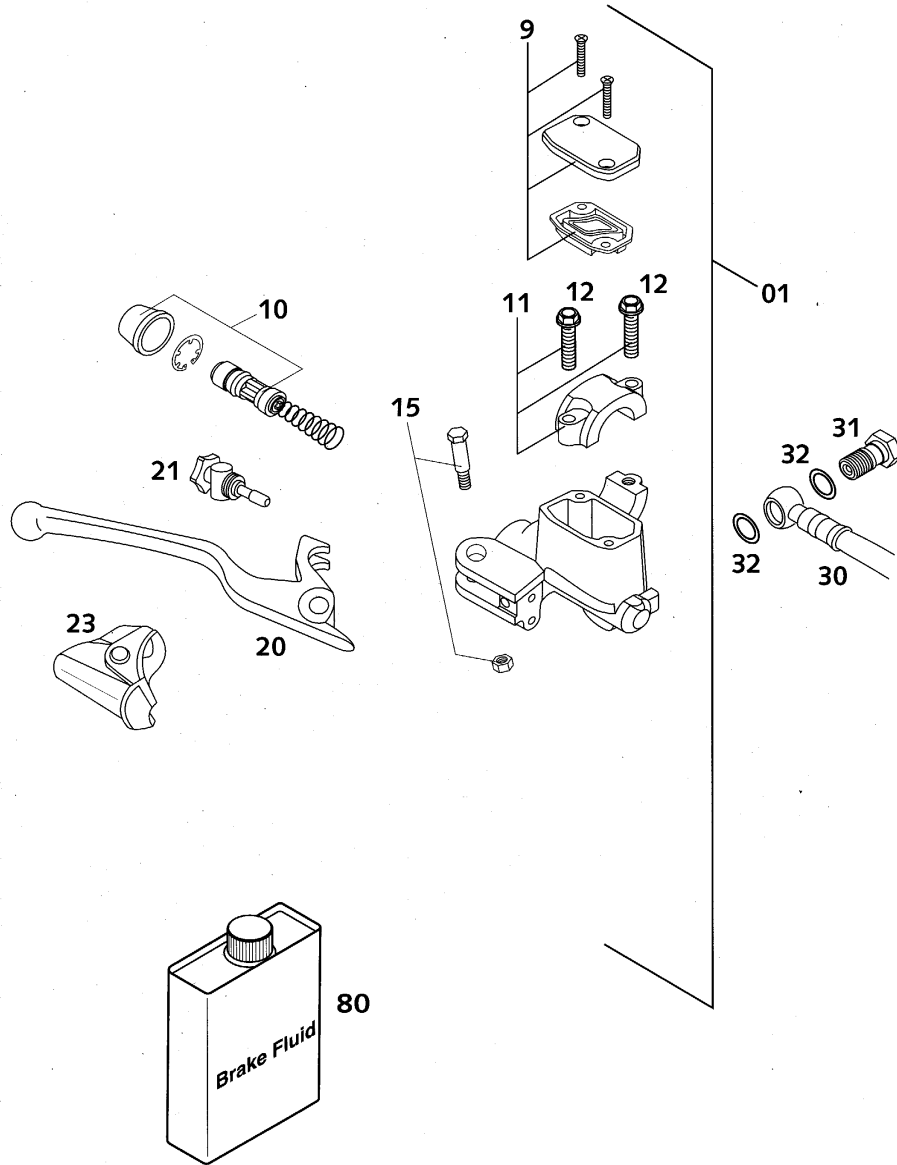


FIG	TEILNR/PARTNR	BEZEICHNUNG	DESCRIPTION	QTY
01*	503.13.001.000	HANDBREMSZYL.KLEIN NATUR 2000	HANDBRAKE CYL.SMALL NAT. 2000	1
9*	503.13.003.000	HANDBREMSZYL.DECKEL KPL. NATUR	HANDBRAKE CYL.COVER CPL.NATURE	1
10*	503.13.008.100	REP.SATZ KOLBEN EXC 2000	REP.SET PISTON EXC 2000	1
11*	503.13.005.000	SCHELLE KPL. NATUR	CLAMP CPL. NATURE	1
12	0015 060253	SK.BUNDSCHRAUBE M 6X25 SW=8	HH COLLAR SCREW M 6X25 WS=8	2
15*	503.13.006.000	HEBELSCHRAUBE KPL. MOD.2000	LEVER SCREW CPL. MOD.2000	1
20*	503.13.002.000	HANDBREMSHEBEL KURZ 18MM 2000	HANDBRAKELEVER SHORT 18MM 2000	1
21*	503.13.007.100	STELLSCHRAUBE KPL. EXC 2000	ADJUSTING SCREW CPL. EXC 2000	1
23*	503.13.004.000	SCHUTZKAPPE HANDBREMSZYLINDER	PROTECTION CAP HAND BRAKE CYL.	1
30*	590.13.011.000	BREMSSCHL. VO. 1300MM EXC 2000	BRAKEHO. FRONT 1300MM EXC 2000	1
31	502.13.025.000	HOHLSCHRAUBE M10X1X19	HOLLOW SCREW M10X1X19	1
32	420.13.226.000	CU-DICHTRING DIN7603-10X16X1	CU-SEAL RING DIN7603-10X16X1	2
80	306054	BREMESFLÜSSIGKEIT DOT 5.1	BRAKE FLUID DOT 5.1	1

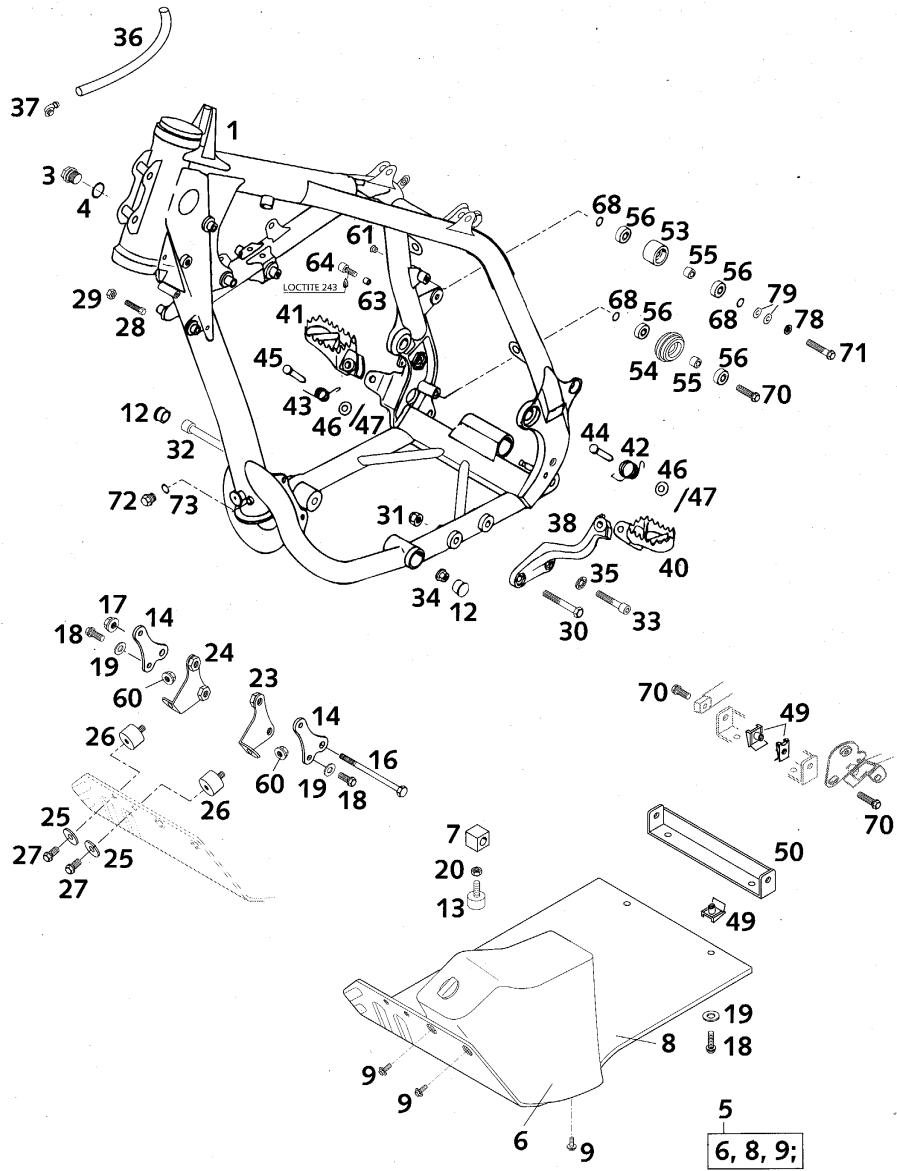


FIG	TEILNR/PARTNR	BEZEICHNUNG	DESCRIPTION	QTY
1	585.03.001.300	RAHMEN 660 RALLYE E-START '99 MIT LAGER FÜR ANLENKUNG	FRAME 660 RALLYE E-STARTER '99 WITH BEARINGS FOR LINKING	1
3	0910 160153	VERSCHL.SCHR. DIN0910-M16X1,5	PLUG DIN0910-M16X1,5	1
4	0603 162220	CU-FÜLLRING 16 X 22 X 2	CU-SEAL RING 16X22X2	1
5*	585.12.099.244	MOTORSCHUTZ KPL. RALLYE 2000	ENGINEPROTECT. CPL.RALLYE 2000	1
6*	585.12.099.152	WASSERTANK PVC 660 RALLYE 2000	WATER CANISTER PVC RALLYE 2000	1
7*	585.03.012.000	MOTORSCHUTZHALT. RALLYE 2000	ENGINE PROTECTOR BRACKET 2000	2
8*	585.12.099.250	BODENPLATTE ALU RALLYE 2000	GROUND PLATE ALU RALLYE 2000	1
9	0014 060153	SK.BUNDSCHRAUBE M 6X15 SW=8	HH COLLAR SCREW M 6X15 WS=8	3
12*	710.01.012.100	PVC ABSCHLUSSKAPPE D=22MM	PVC CAP D=22MM	2
13	583.03.070.000	ANSCHLAGGUMMI M8	STOP RUBBER M8	2
14	583.03.055.000	MOTORAUFHÄNGUNG AGW '94	ENGINE SUPPORT AGW '94	2
16	0931 101103	SK.SCHRAUBE DIN0931-M10X110	HH SCREW DIN0931-M10X110	1
17	490.09.082.000	STOVERFLANSMUTTER M10 FK10	SELF LOCKING NUT M10 WS=17	1
18	0015 080203	SK.BUNDSCHRAUBE M 8X20 SW=10	HH COLLAR SCREW M 8X20 WS=10	6
19	0125 080003	UNTERLEGSCHIBE DIN0125-A 8,4	WASHER DIN0125-A 8,4	6
20	0934 080003	SK.MUTTER DIN0934-M 8	HEXAGON NUT DIN0934-M 8	2
23*	585.03.014.000	HALTEBLECH MOTORSCHUTZ LI.2000	BRACKET ENGINEPROTECT.L/S 2000	1
24*	585.03.015.000	HALTEBLECH MOTORSCHUTZ RE.2000	BRACKET ENGINEPROTECT.R/S 2000	1
25	0021 080003	SCHEIBE DIN9021-A 8,4	WASHER DIN9021-A 8,4	2
26*	432.05.262.000	SILENTBLOCK 30X15-M8X12-(1)	RUBBER GROMMET 30X15-M8X12-(1)	2
27	0015 080163	SK.BUNDSCHRAUBE M 8X16 SW=10	HH COLLAR SCREW M 8X16 WS=10	2
28*	590.01.037.000	ANSCHLAGSCHRAUBE M8X26 SW=10	SPECIAL SCREW M8X26 WS=10	2
29	0934 080003	SK.MUTTER DIN0934-M 8	HEXAGON NUT DIN0934-M 8	2
30	0931 100603	SK.SCHRAUBE DIN0931-M10X60	HH SCREW DIN0931-M10X60	1
31	0985 100003	SS.MUTTER DIN0985-M10	SELF LOCKING NUT DIN0985-M10	1
32	0912 101603	ISK.SCHRAUBE DIN0912-M10X160	AH SCREW DIN0912-M10X160	1
33*	0912 100453	ISK.SCHRAUBE DIN0912-M10X45	AH SCREW DIN0912-M10X45	1
34	546.30.044.000	BUNDMUTTER M10 SW=13	COLLAR NUT M10 WS=13	1
35*	502.33.041.100	NORDLOCK SCHEIBEN M10	PAIR OF WASHERS M10 NORDLOCK	1
36	550.07.016.001	SCHLAUCH 7X10 PER METER	PVC-HOSE 7X10 PER METER	0,3
37	503.03.089.000	WINKELSTÜCK '97	ANGEL PIECE '97	1
38	583.03.038.000	FUSSRASTENTRÄGER LINKS '93	FOOTREST BRACKET L/S '93	1
40	585.03.040.000/19	FUSSRASTE LINKS RALLYE '99	FOOTREST L/S RALLYE '99	1
41	585.03.041.000/19	FUSSRASTE RECHTS RALLYE '99	FOOTREST R/S RALLYE '99	1

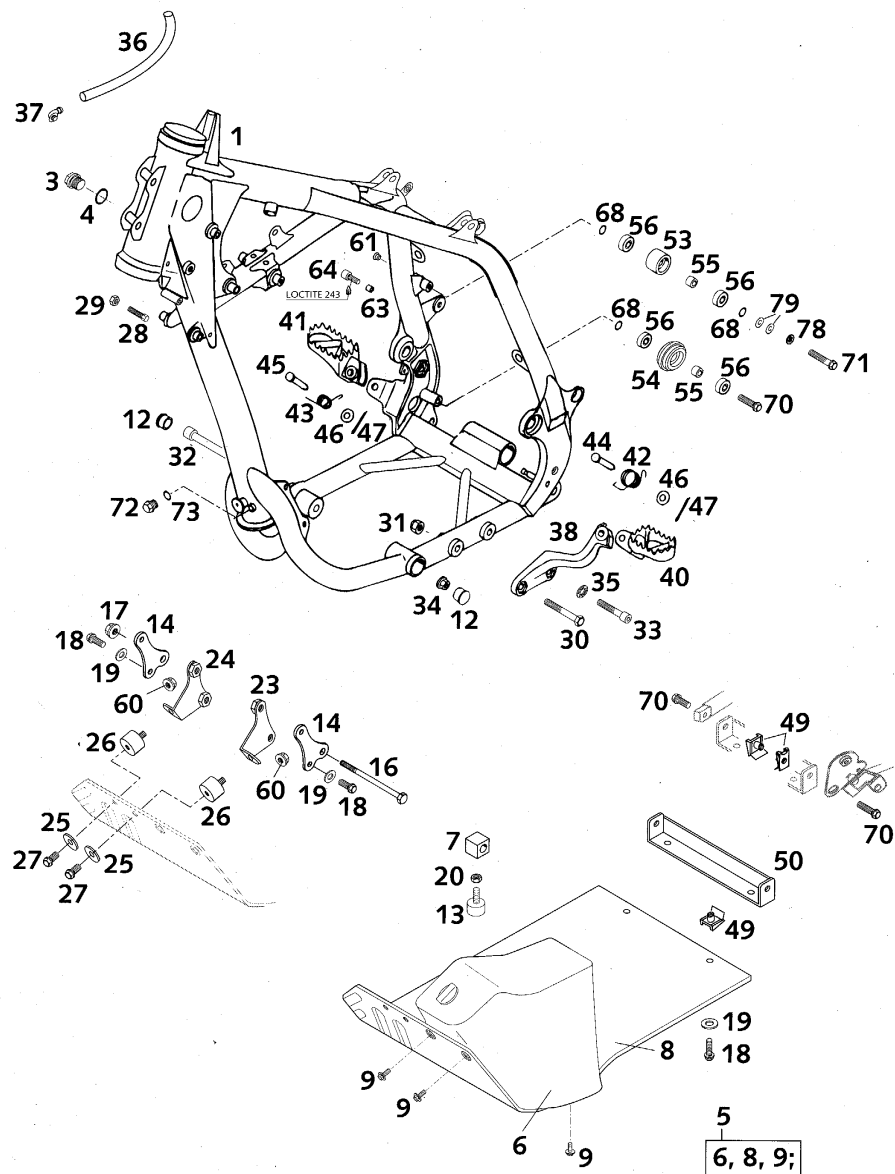


FIG	TEILNR/PARTNR	BEZEICHNUNG	DESCRIPTION	QTY
42	583.03.041.000	FUSSRASTENFEDER LINKS '93	FOOTREST SPRING L/S '93	1
43	546.03.041.000	FUSSRASTENFEDER LINKS & RECHTS	FOOTREST SPRING L/S & R/S	1
44	583.03.044.000	BOLZEN FÜR FUSSRASTER 9,8 X 43	BOLT FOR FOOTREST 9,8 X 43	1
45	546.03.044.000	BOLZEN FÜR FUSSRASTER 9,8 X 50	BOLT FOR FOOTREST 9,8 X 50	1
46	0125 100003	UNTERLEGSCHIEBE DIN0125-A10,5	WASHER DIN0125-A10,5	2
47	0094 032253	SPLINT DIN0094-3,2X25 STAHL	PIN DIN0094-3,2X25 STEEL	2
49	546.03.048.000	MEHRBEREICHSBLECHMUTTER M8	RANGE CHANGE METAL NUT M8	4
50*	585.03.013.000	HALBLECH MOTORSCHUTZ HI.2000	BRACKET ENGINEPROTEC.REAR 2000	1
53	502.03.053.000	KETTENROLLE D=30MM	CHAIN ROLL D=30MM	1
54*	523.03.053.100	KETTENROLLE D=35MM 125-380 '99	CHAIN ROLL D=35MM 125-380 '99	1
55	740.03.021.000	BÜCHSE 8 X 12 X 6,5	BUSHING 8 X 12 X 6,5	2
56	0625 006087	RILLENKUGELLAGER 608 2RS C3	GROOVED BALL BEAR. 608 2RS C3	4
60	543.10.086.200	STOVER-FLANSCHMUTTER M8 10,9	SELF LOCKING NUT M8 10.9	2
61	544.03.135.000	VERSCHLUSSPFROPFEN SFL10	PLASTIC CAP SFL10	1
63	543.05.069.000	BÜCHSE 12 X 7 X 16	BUSHING 12 X 7 X 16	1
64	0912 060163	ISK.SCHRAUBE DIN0912-M 6X16	AH SCREW DIN0912-M 6X16	1
68	360.03.014.000	SCHNORR-SICHERUNGSSCHIEBE 8MM	LOCK WASHER 8MM	X
70	0015 080303	SK.BUNDSCHRAUBE M 8X30 SW=10	HH COLLAR SCREW M 8X30 WS=10	3
71	0015 080353	SK.BUNDSCHRAUBE M 8X35 SW=10	HH COLLAR SCREW M 8X35 WS=10	1
72	0910 100003	VERSCHL.SCHR.DIN0910-M10X1	PLUG DIN0910-M10X1	1
73	580.38.022.900	CU-FÜLLRING 10 X 14 X 1,5	CU-SEAL RING 10 X 14 X 1,5	1
78	0797 080003	ZAHNSCHIEBE DIN6797-J 8,4	TOOTHLOCK WASHER DIN6797-A 8,4	X
79	0125 080003	UNTERLEGSCHIEBE DIN0125-A 8,4	WASHER DIN0125-A 8,4	2

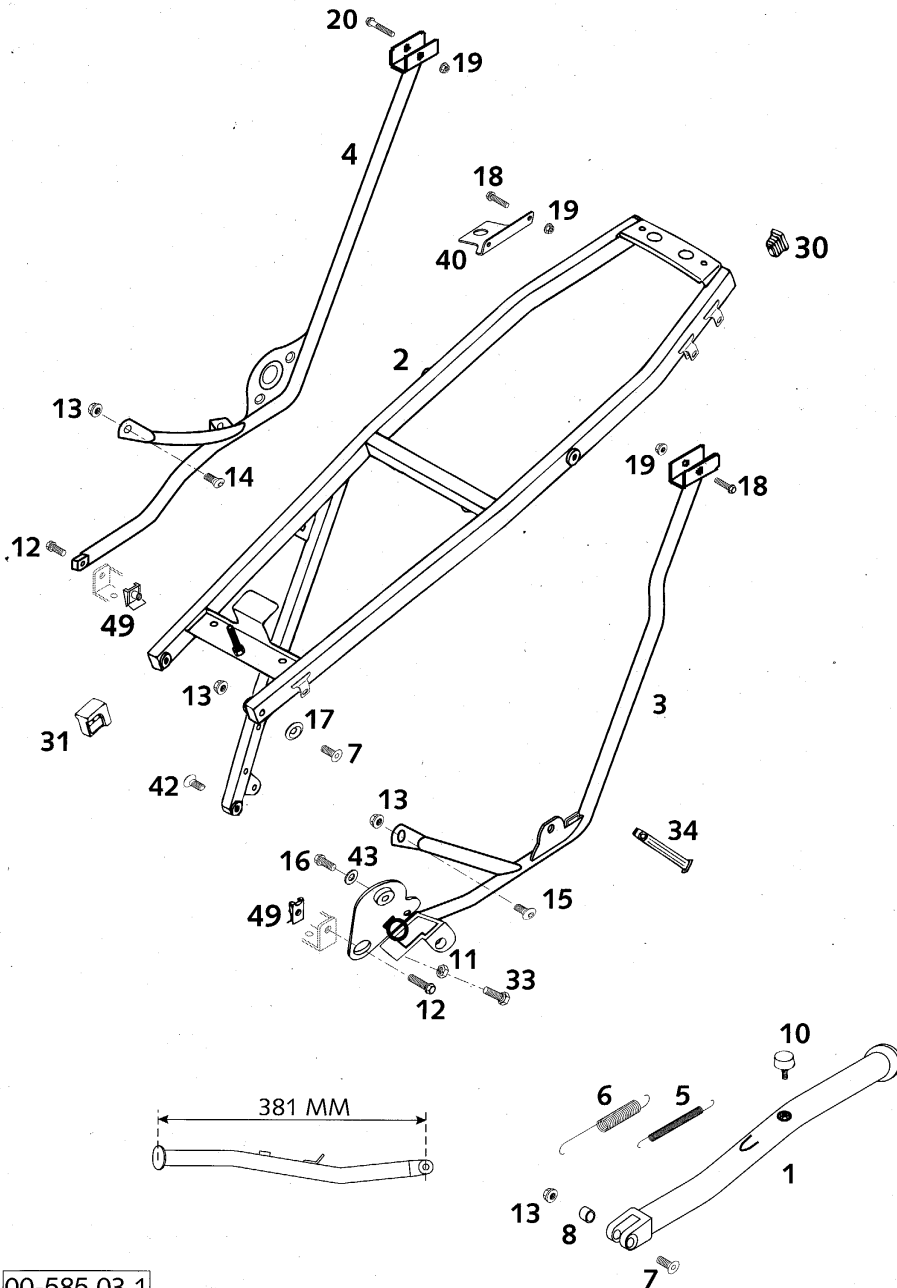


FIG	TEILNR/PARTNR	BEZEICHNUNG	DESCRIPTION	QTY
1	585.03.023.000	SEITENSTÄND. L=381MM RALLYE'98	SIDE STAND L=381MM RALLYE '98	1
2	585.03.002.200	AUSLEGER STAHL RALLYE '98	SUB FRAME STEEL RALLYE '98	1
3	585.12.097.000	STREBE AUSLEGER LI. RALLYE '98	BRACE SUBFRAME L/S RALLYE '98	1
4	585.12.097.180	STREBE AUSLEGER RALLYE RE '98	BRACE SUB FRAME RALLYE R/S '98	1
5	584.03.030.000	STÄNDERFEDER D=7,7MM '97	SIDE STAND SPRING D=7,7MM '97	1
6	510.03.021.000	STÄNDERFEDER LANG	SIDESTAND SPRING LONG	1
7	0991 080353	SENKSCHRAUBE DIN7991-M 8X35	FLAT HEAD SCREW DIN7991-M 8X35	3
8	571.03.225.000	BÜCHSE 8,2 X 12 X 10	BUSHING 8,2 X 12 X 10	1
10	583.03.070.000	ANSCHLAGGUMMI M8	STOP RUBBER M8	1
11	0934 080003	SK.MUTTER DIN0934-M 8	HEXAGON NUT DIN0934-M 8	1
12	0015 080303	SK.BUNDSCHRAUBE M 8X30 SW=10	HH COLLAR SCREW M 8X30 WS=10	2
13	543.10.086.200	STOVER-FLANSCHMUTTER M8 10.9	SELF LOCKING NUT M8 10.9	5
14	0107 080203	ISK.LI.SCHRAUBE DIN0107-M 8X20	AH OVAL H.SCREW DIN0170-M 8X20	1
15	546.10.052.000	KETTENRADSCHRAUBE-ISK M 8X20	SPROCKET SCREW-AH M 8X20	1
16	0015 080203	SK.BUNDSCHRAUBE M 8X20 SW=10	HH COLLAR SCREW M 8X20 WS=10	1
17	583.03.061.000	FASONSCHIBE ALU 8 X 24 MM	SPECIAL WASHER ALU 8 X 24 MM	2
18	0015 060253	SK.BUNDSCHRAUBE M 6X25 SW=8	HH COLLAR SCREW M 6X25 WS=8	3
19	565.09.064.100	STOVER-FLANSCHMUTTER M6 10.9	SELF LOCKING NUT M6 10.9	4
20	0015 060353	SK.BUNDSCHRAUBE M 6X35 SW=8	HH COLLAR SCREW M 6X35 WS=8	1
30	583.03.002.090	VERSCHLUSSTOPFEN 12 X 17 MM	PLUG 12 X 17 MM	2
31	583.07.015.000	TANKAUFLAGE '93	TANK SUPPORT '93	2
33	0933 080253	SK.SCHRAUBE DIN0933-M 8X25	HH SCREW DIN0933-M 8X25	1
34	546.11.186.000	GUMMIBAND	RUBBER BAND	1
40	585.03.002.251	HALTEBLECH FÜR RESERVOIR '99	BRACKET FOR RESERVOIR '99	1
42*	545.10.052.100	KETTENRADSCHR.-ISK M8X29 10.9	SPROCKET SCREW-AH M8X26 10.9	1
43	0125 080003	UNTERLEGSCHIBE DIN0125-A 8,4	WASHER DIN0125-A 8,4	1
49	546.03.048.000	MEHRBEREICHSBLECHMUTTER M8	RANGE CHANGE METAL NUT M8	2

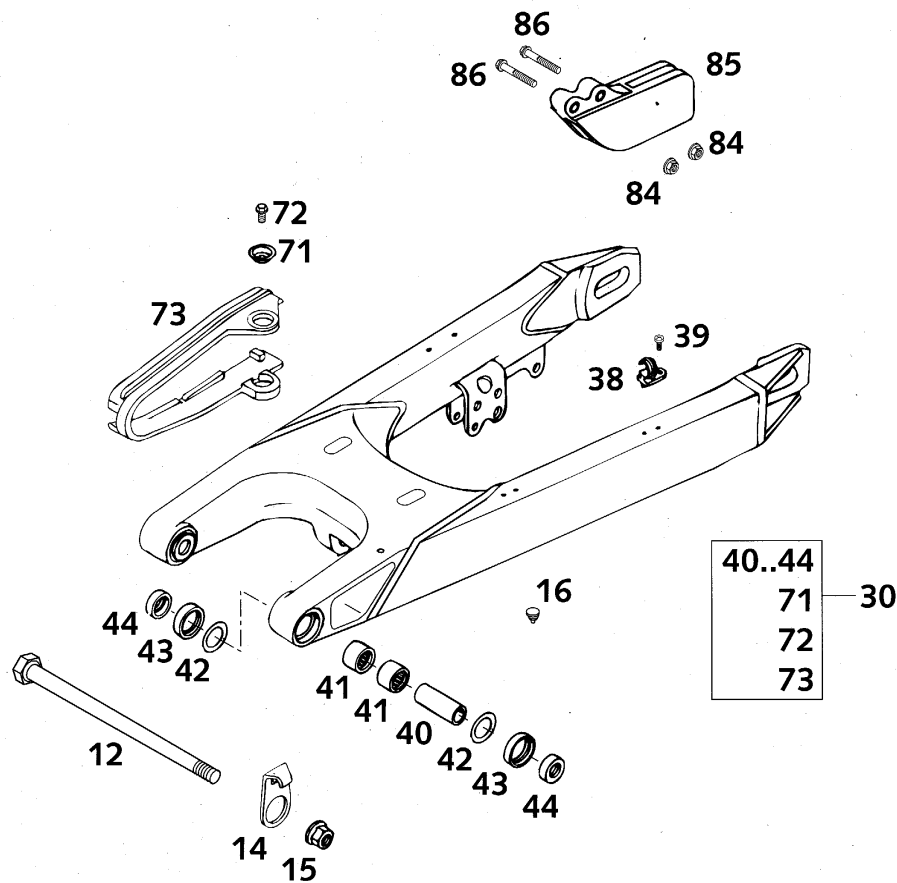


FIG	TEILNR/PARTNR	BEZEICHNUNG	DESCRIPTION	QTY
12	546.03.014.000	SCHWINGARMBOLZEN 15X250	SWINGARM BOLT 15X250	1
14	502.30.211.000	BREMSSCHLAUCHFÜHRUNG '89	BRAKE HOSE GUIDE '89	1
15	546.03.015.000	STOPPMUTTER M14X1,5 SW=19	SELF LOCKING NUT M14X1,5 WS=19	1
16	544.03.135.000	VERSCHLUSSPFROPFEN SFL10	PLASTIC CAP SFL10	X
30	583.03.130.344	SCHWINGARM KPL. L=567MM '97	SWINGARM CPL. L=567MM '97	1
38	546.11.076.100	HALTESCHELLE FÜR BREMSSCHL.'96	RETAIN.CLAMP FOR BRAKE HOSE'96	2
39	0010 050103	GEW.FURCHSCHRAUBE M 5,0X10	SPECIAL SCREW M 5,0X10	2
40	502.03.081.700	LAGERHÜLSE 15X20X38,75	BEARING SLEEVE 15X20X38,7	2
41	502.03.097.000	NADELHÜLSE HK 2012	NEEDLE BUSH HK 2012	4
42*	590.04.033.000	ANLAUFSCH. 22,2X31,7X0,8 2000	STOP DISK 22,2X31,7X0,8 2000	2
43	0760 253270	WELLENDICHTRING 25X32X7	SHAFT SEAL RING 25X32X7	4
44	546.03.090.000	TASSE FÜR WELLENDICHTR.15X25X9	BUCKET F.SHAFTSEALRING 15X25X9	4
71	722.10.079.000	STÜTZSCHALE	BUCKET	2
72	0015 060103	SK.BUNDSCHRAUBE M 6X10 SW=8	HH COLLAR SCREW M 6X10 WS=8	2
73	583.07.073.000	KETTENGLEITSCHUTZ DUKE'94	CHAIN SLIDING GUARD DUKE'94	1
84*	565.09.064.100	STOVER-FLANSCHMUTTER M6 10.9	SELF LOCKING NUT M6 10.9	2
85	546.07.066.100	KETTENFÜHRUNG HINTEN '94	CHAIN GUIDE REAR '94	1
86	0015 060403	SK.BUNDSCHRAUBE M 6X40 SW=8	HH COLLAR SCREW M 6X40 WS=8	2

40..44
71
72
73

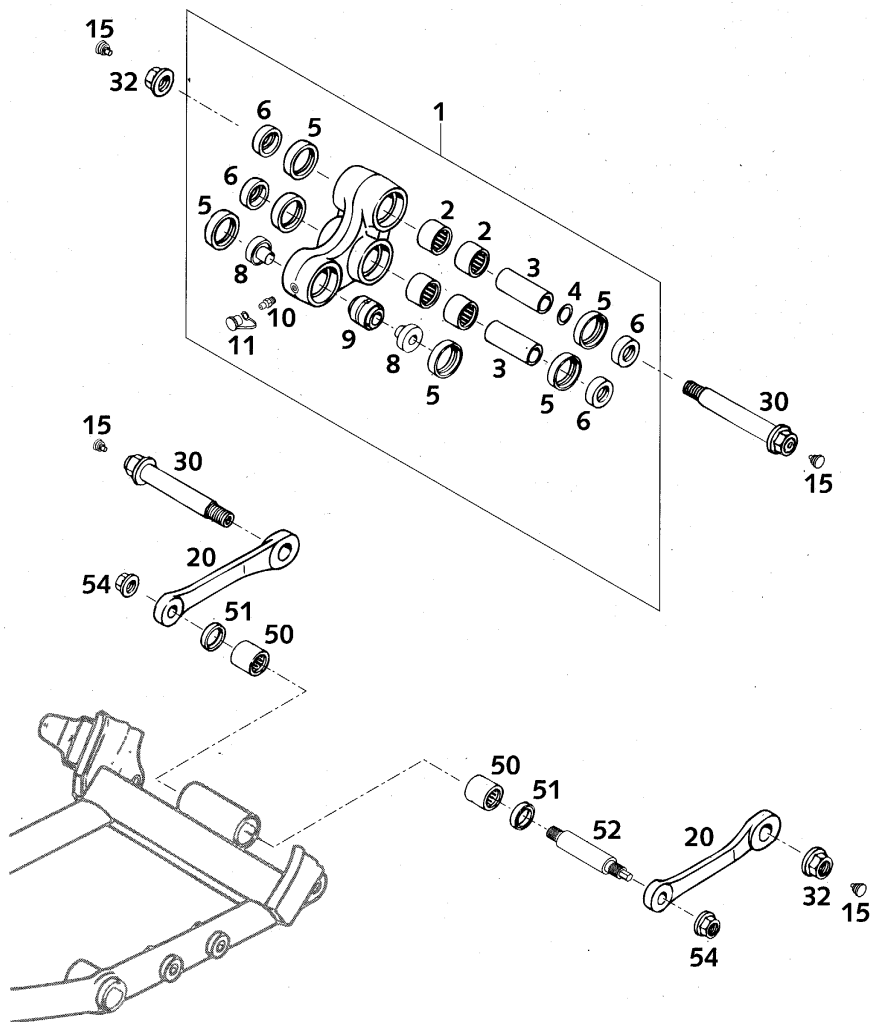


FIG	TEILNR/PARTNR	BEZEICHNUNG	DESCRIPTION	QTY
1	583.03.080.244	WINKELH.KPL.GESCHMIEDET LC4'99	ROCKER ARM CPL. FORGED LC4 '99	1
2	546.03.097.000	NADELHÜLSE HK 2016	NEEDLE BUSH HK 2016	4
3	546.03.081.000	LAGERHÜLSE 15 X 20 X 48	BEARING SLEEVE 15 X 20 X 48	2
4	546.03.090.010	STAHLSCHEIBE 15,2X19X0,1	STEEL WASHER 15,2X19X0,1	X
-	546.03.090.020	STAHLSCHEIBE 15,2X19X0,2	STEEL WASHER 15,2X19X0,2	X
-	546.03.090.030	STAHLSCHEIBE 15,2X19X0,3	STEEL WASHER 15,2X19X0,3	X
5	0760 253270	WELLENDICHTRING 25X32X7	SHAFT SEAL RING 25X32X7	6
6	583.03.090.000	TASSE F. WELLENDICHTR.15X25X11	SPAC.F.SHAFT SEALRING 15X25X11	4
8	583.03.085.100	BUNDBÜCHSE FÜR GELENKLAGER '95	BUSHING FOR BEARING LINK '95	2
9	542.03.083.050	GELENKLAGER 12X25X22 (16-1061)	LINK BEARING 12X25X22(16-1061)	1
10	720.03.035.000	SCHMIERNIPPEL M6 GERADE	GREASE FITTING M6 STRAIGHT	1
11	530.03.099.000	SCHUTZKAPPE MIT SCHLAUFE ROT	CAP WITH LOOP RED	1
15	544.03.135.000	VERSCHLUSSPFROPFEN SFL10	PLASTIC CAP SFL10	4
20	583.03.083.000	VERBINDUNGSSTANGE L=127MM '93	LINKAGE ARM L=127MM '93	2
30	546.03.182.044	BOLZEN VERB.STANGE-WINKELH.KPL 15X98MM / M14X1,5	BOLT LINK. ARM-ROCKER ARM CPL 15X98MM / M14X1,5	2
32	546.03.015.000	STOPPMUTTER M14X1,5 SW=19	SELF LOCKING NUT M14X1,5 WS=19	2
50	565.03.195.100	NADELLAGER HK 1816	NEEDLE BEARING HK 1816	2
51	0760 182442	WELLENDICHTRING 18X24X4	SHAFT SEAL RING 18X24X4	2
52	583.03.084.100	LAGERBOLZ.VERBINDUNGSSTANGE'96	BEARING BOLT CONNECTING ROD'96	1
54	491.03.415.000	STOV.FLA.MUTTER M12X1,75 SW19	SELF LOCK. NUT M12X1,75 WS=17	2

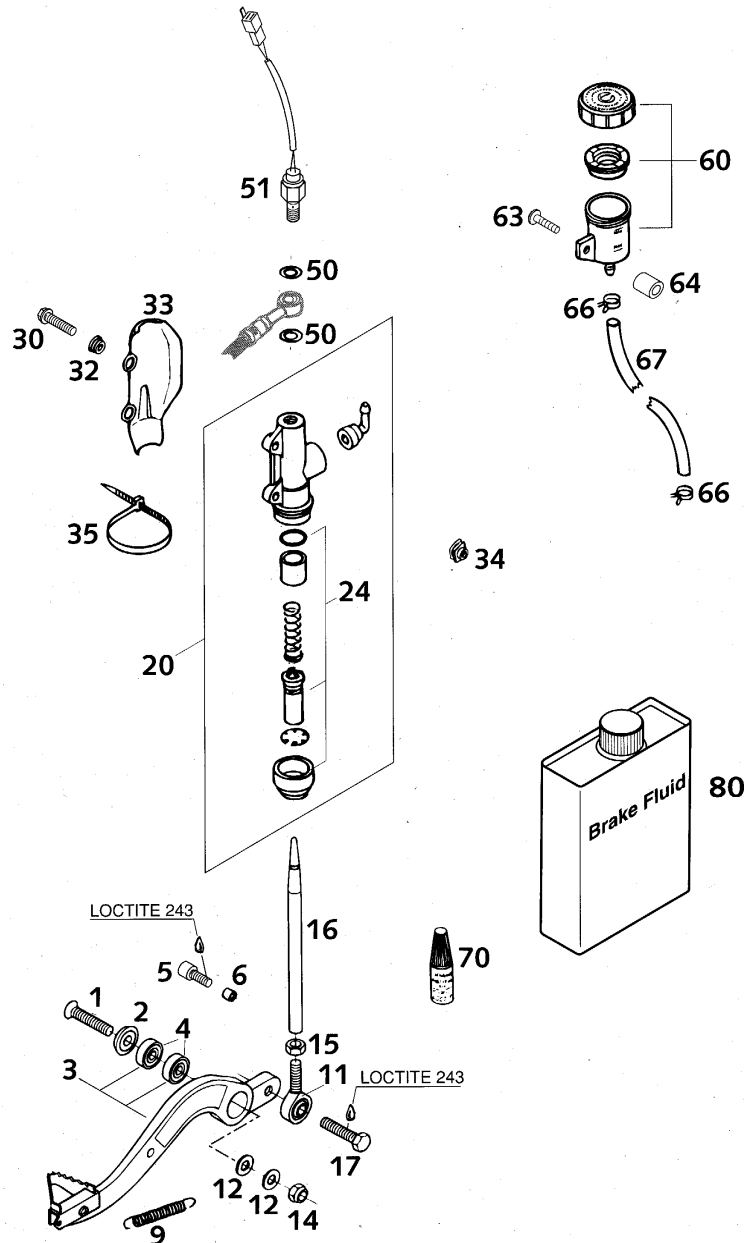


FIG	TEILNR/PARTNR	BEZEICHNUNG	DESCRIPTION	QTY
1	0991 080353	SENKSCHRAUBE DIN7991-M 8X35	FLAT HEAD SCREW DIN7991-M 8X35	1
2	583.03.061.000	FASONSCHIBE ALU 8 X 24 MM	SPECIAL WASHER ALU 8 X 24 MM	1
3	583.03.060.344	FUSSBREMSHEBEL KPL.LC4/ADV.'98	FOOT BRAKE L. CPL. LC4/ADV.'98	1
4	0625 006087	RILLENKUGELLAGER 608 2RS C3	GROOVED BALL BEAR. 608 2RS C3	2
5	0912 060163	ISK.SCHRAUBE DIN0912-M 6X16	AH SCREW DIN0912-M 6X16	1
6	502.08.020.000	DISTANZBÜCHSE 7X10X7,5	SPACER BUSHING 7X10X7,5	1
9	130.03.062.000	RÜCKHOLFEDER	RETURN SPRING	1
11	583.03.062.000	GELENKKOPF M8 B=12MM '93	HEIM JOINT M8 W=12MM '93	1
12	0125 080003	UNTERLEGSCHEIBE DIN0125-A 8,4	WASHER DIN0125-A 8,4	2
14	0985 080003	SS.MUTTER DIN0985-M 8	SELF LOCKING NUT DIN0985-M 8	1
15	0934 080003	SK.MUTTER DIN0934-M 8	HEXAGON NUT DIN0934-M 8	1
16	583.03.068.100	DRUCKSTANGE ALU L=178MM '93	PUSH ROD ALU L=178MM '93	1
17	0933 080223	SK.SCHRAUBE DIN0933-M 8X22 8.8	HH SCREW DIN0933-M 8X22 8.8	1
20	545.13.101.044	HAUPTBREMSZYLINDER '89	MAIN BRAKE CYLINDER '89	1
24	545.13.150.000	REPARATUR SATZ KOLBEN 13MM	REPAIR KIT PISTON 13MM	1
30	0015 060253	SK.BUNDSCHRAUBE M 6X25 SW=8	HH COLLAR SCREW M 6X25 WS=8	2
32	502.13.161.000	BUNDBÜCHSE	COLLAR BUSHING	2
33	545.13.038.000	BREMSZYLINDERSCHUTZ „BREMBO“	BRAKE CYL. PROTECTOR „BREMBO“	1
34	502.35.033.300	KLIPS-MUTTERNHALTER M6 KP142	SNAP-NUT HOLDER M6 KP142	2
35	440.11.076.305	KABELBAND 290MM	CABLE TIE 290MM	1
50	420.13.226.000	CU-DICHTRING DIN7603-10X16X1	CU-SEAL RING DIN7603-10X16X1	2
51	503.11.051.100	BREMSLICHTSCHALTER HINTEN '98	BRAKE LIGHT SWITCH REAR '98	1
60	545.13.030.044	BREMSFLÜSSIGKEITSRESERVOIR '89	BRAKE FLUID RESERVOIR '89	1
63	0017 060303	SONDERSCHRAUBE T60 6X30	SPECIAL SCREW T60 6X30	1
64	543.05.069.000	BÜCHSE 12 X 7 X 16	BUSHING 12 X 7 X 16	1
66	580.07.017.000	YDNAC KLAMMER 10101 (9MM)	YDNAC CLAMP 10101 (9MM)	2
67	580.07.016.101	SCHLAUCH FÜR RESERVOIR 6X1,5	HOSE FOR RESERVOIR 6X1,5	0,12
70	6 899 785	LOCTITE 243 BLAU 6CCM	LOCTITE 243 BLUE 6CCM	1
80	306054	BREMSFLÜSSIGKEIT DOT 5.1	BRAKE FLUID DOT 5.1	1

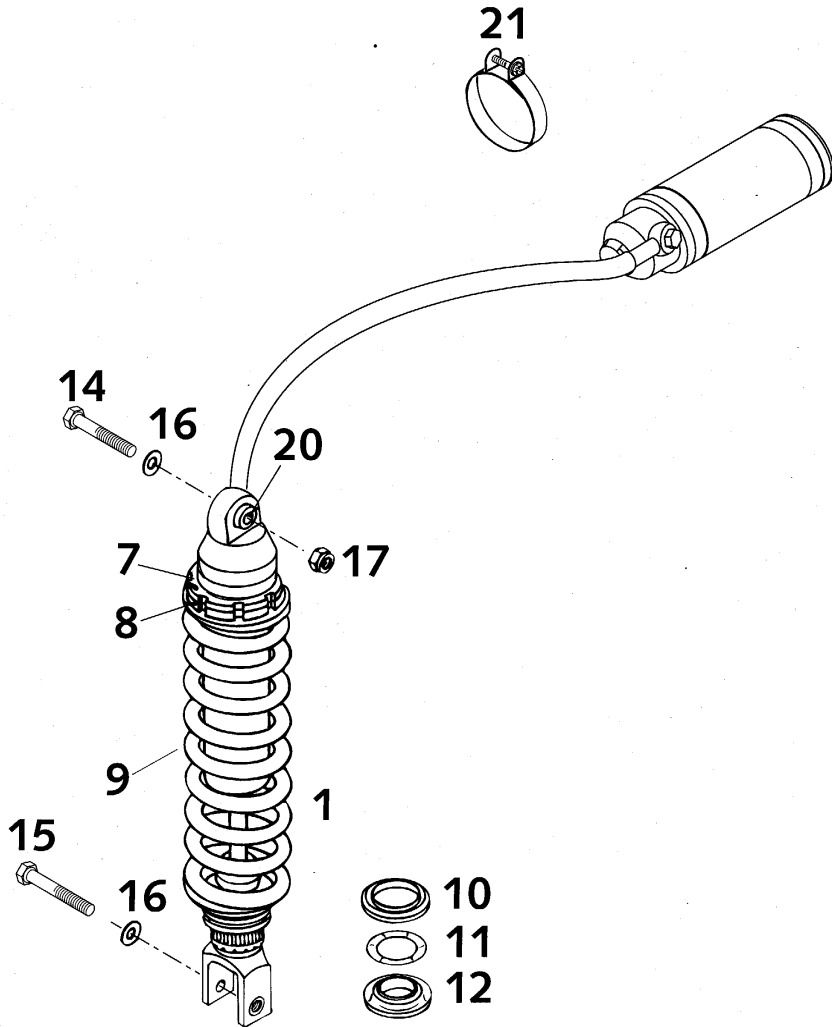


FIG	TEILNR/PARTNR	BEZEICHNUNG	DESCRIPTION	QTY
1*	585.04.010.000	MONOSHOCK WP „0118R891“ '97 660 RALLYE	MONOSHOCK WP „0118R891“ '97 660 RALLYE	1
7	542.04.109.000	KONTERMUTTER	COUNTER NUT	1
8	542.04.009.000	EINSTELLMUTTER	ADJUSTING NUT	1
9*	9101.0154	+ FEDER WP 80-260	SPRING WP 80-260	1
10	583.04.017.000	RING FÜR MONOSHOCK	RING FOR SHOCK ABSORBER	1
11	583.04.090.000	O-RING 32 X 8	O-RING 32 X 8	1
12	583.04.018.000	O-RING TRÄGER 14MM HOCH	O-RING CARRIER 14MM HIGH	1
14	565.03.086.000	SONDERSCHRAUBE M10X47 10.9	SPECIAL SCREW M10X47 10.9	1
15	565.03.093.000	SONDERSCHRAUBE M10X55 10.9	SPECIAL SCREW M10X55 10.9	1
16	0125 100003	UNTERLEGSCHIEBE DIN0125-A10,5	WASHER DIN0125-A10,5	2
17	543.10.086.100	SS.MUTTER M10 CU SW=14	SELF LOCKING NUT M10 CU WS=14	1
20	542.04.020.100	+ BUCHSE KPL. D=24MM B=24MM	BUSHING CPL. D=24MM B=24MM	1
21	510.06.027.000	SCHLAUCHBINDER 50-70MM	HOSE CLAMP 50-70MM	2

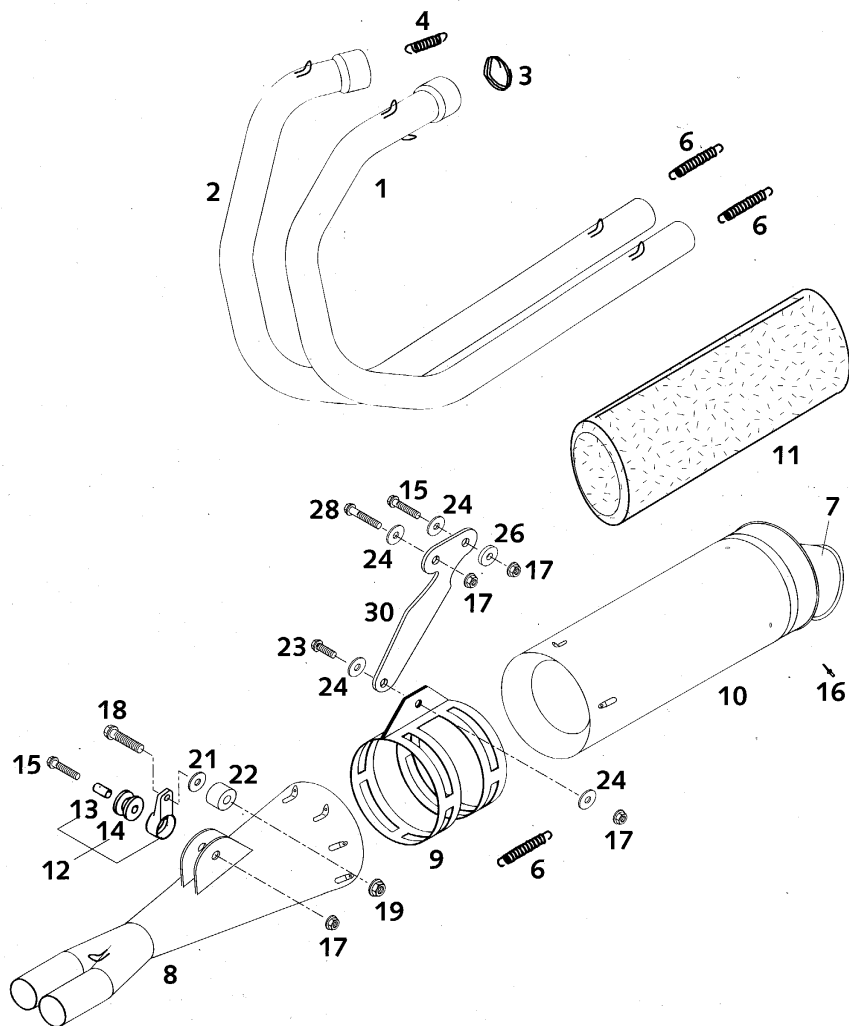
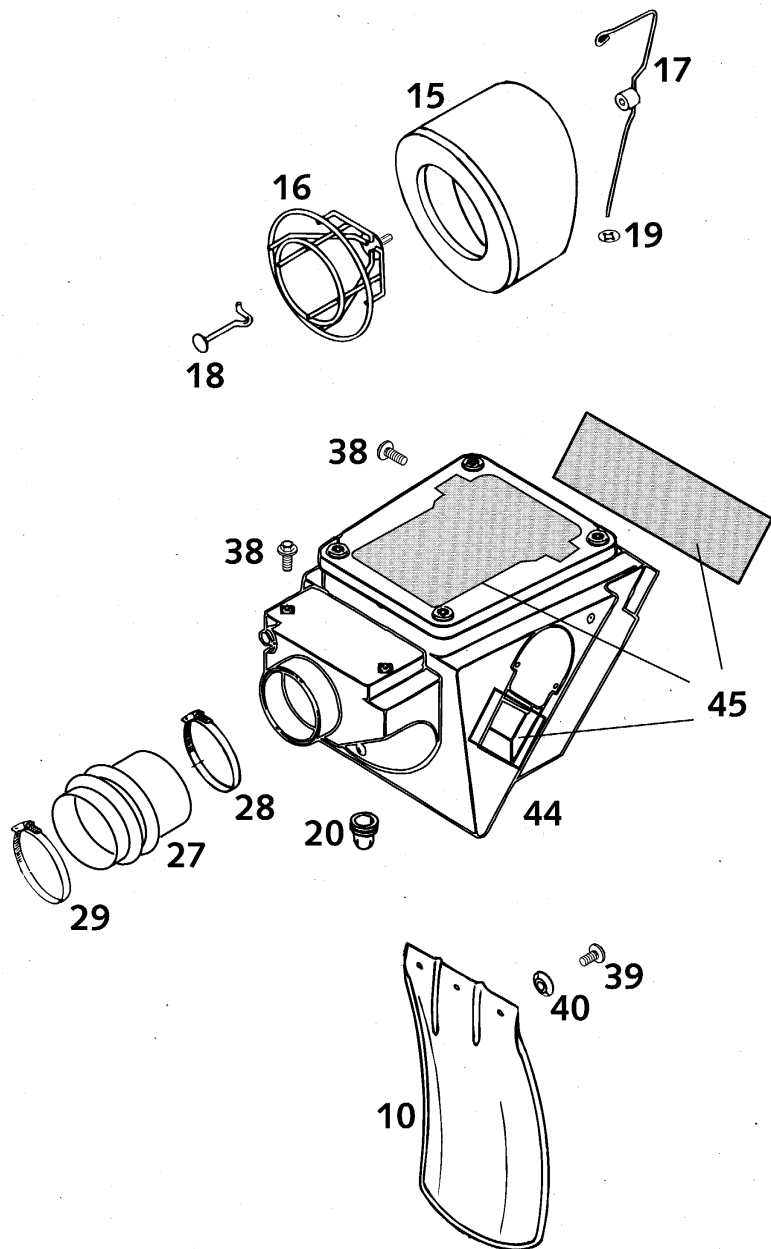


FIG	TEILNR/PARTNR	BEZEICHNUNG	DESCRIPTION	QTY
1	585.05.007.100	AUSPUFFROHR LI.CHROM RALLYE'99	EXHAUSTPIPE L/S NIRO RALLYE'99	1
2	585.05.008.100	AUSPUFFROHR RE.CHROM RALLYE'99	EXHAUSTPIPE R/S NIRO RALLYE'99	1
3	583.05.053.001	KERAMIKSCHNUR 1 METER	CERAMIC LINE 1 METER	1
4	543.09.036.000	ZUGFEDER L=38MM	RETURN SPRING L=38 MM	4
6	510.05.063.000	ZUGFEDER L=55MM	TENSION SPRING L=55MM	8
7*	585.05.171.000	ENDKAPPE ENDDÄMPFER OFFEN 2000	ENDCAP SILENCER OPEN 2000	1
8	585.05.010.100	MEGAPHON FÜR RALLYE '99	MEGAPHON FOR RALLYE '99	1
9	585.05.161.100	HALTESCHELLE FÜR ENDDÄMPFER'99	CLAMP FOR SILENCER '99	1
10*	585.05.071.200	ENDDÄMPF.RALLYE GEDROSSELT2000	SILENC. RALLYE THROTTLED 2000	1
11	585.05.078.344	DÄMMSTOFFPAKET 344GR. L=360MM	STUFFINGYARN 344GR. L=360MM	1
12	543.05.065.244	ENDDÄMPFERH. KPL. LANG SILICON	SIL. BRACKET CPL. LONG SILICON	1
13	543.05.069.000	BÜCHSE 12 X 7 X 16	BUSHING 12 X 7 X 16	1
14	543.05.068.100	DÄMPFUNGSELEMENT SILICON GRAU	DAMPING COMPONENT SILICON GREY	1
15	0015 060303	SK.BUNDSCHRAUBE M 6X30 SW=8	HH COLLAR SCREW M 6X30 WS=8	2
16	0011 480802	BLINDNIETE 4,8X 8,0 NIRO	DUMMY RIVET 4,8X 8,0 NIRO	3
17*	565.09.064.100	STOVER-FLANSCHMUTTER M6 10.9	SELF LOCKING NUT M6 10.9	4
18	0015 080353	SK.BUNDSCHRAUBE M 8X35 SW=10	HH COLLAR SCREW M 8X35 WS=10	1
19*	543.10.086.200	STOVER-FLANSCHMUTTER M8 10.9	SELF LOCKING NUT M8 10.9	1
21	0021 080003	SCHEIBE DIN9021-A 8,4	WASHER DIN9021-A 8,4	1
22	546.05.040.000	DISTANZBÜCHSE 8X20X12	SPACER BUSHING 8X20X12	1
23	0015 060203	SK.BUNDSCHRAUBE M 6X20 SW=8	HH COLLAR SCREW M 6X20 WS=8	1
24	0021 060003	SCHEIBE DIN9021-A 6,4	WASHER DIN9021-A 6,4	4
26	502.32.050.000	STAHLSCHEIBE 6,2 X 18 X 2	WASHER 6,2 X 18 X 2	1
28	0015 060353	SK.BUNDSCHRAUBE M 6X35 SW=8	HH COLLAR SCREW M 6X35 WS=8	1
30	585.05.088.000	ENDDÄMPFERHALTERUNG RALLYE '98	SILENCER BRACKET RALLYE '98	1

FIG	TEILNR/PARTNR	BEZEICHNUNG	DESCRIPTION	QTY
10	546.06.010.000	SPRITZSCHUTZ FÜR FILTERKASTEN	SPLASH PROTECT.FOR FILTER BOX	1
15	565.06.015.100	FILTERELEMENT 125/550/LC4/DUKE	FILTERELEMENT 125/550/LC4/DUKE	1
16	583.06.016.100	FILTERTRÄGER '97	FILTER CARRIER '97	1
17	583.06.017.100	HALTEBÜGEL FÜR LUFTFILTER '97	HOLDING HANGER FOR FILTER '97	1
18	583.06.017.050	HAKEN FÜR FILTERHALTEBÜGEL	HOOK FOR FILTER BRACKET	1
19	546.06.019.004	KLEMMSCHEIBE KS4	CLAMPING DISK KS4	1
20	502.06.020.000	FILTERKASTENENTLEERUNG	AIR FILTER BOX BLEEDING	X
27	580.06.026.500	VERGASERMANSCHETTE 540/620	AIR FILTER BOOT 540/620/640	1
28	550.06.028.000	SCHLAUCHBINDER 60-80MM	HOSE CLAMP 60-80MM	1
29	510.06.027.000	SCHLAUCHBINDER 50-70MM	HOSE CLAMP 50-70MM	1
38	0014 060153	SK.BUNDSCHRAUBE M 6X15 SW=8	HH COLLAR SCREW M 6X15 WS=8	4
39	0014 060103	SK.BUNDSCHRAUBE M 6X10 SW=8	HH COLLAR SCREW M 6X10 WS=8	2
40	722.10.079.000	STÜTZSCHALE	BUCKET	2
44	585.06.001.044	FILTERKASTEN KPL. MIT VLIES'98	FILTER BOX CPL. WITH VLIES '98	1
45	585.06.099.000	VLIESZUSCHNITT RALLYE '98	VLIES CUT RALLYE '98	1



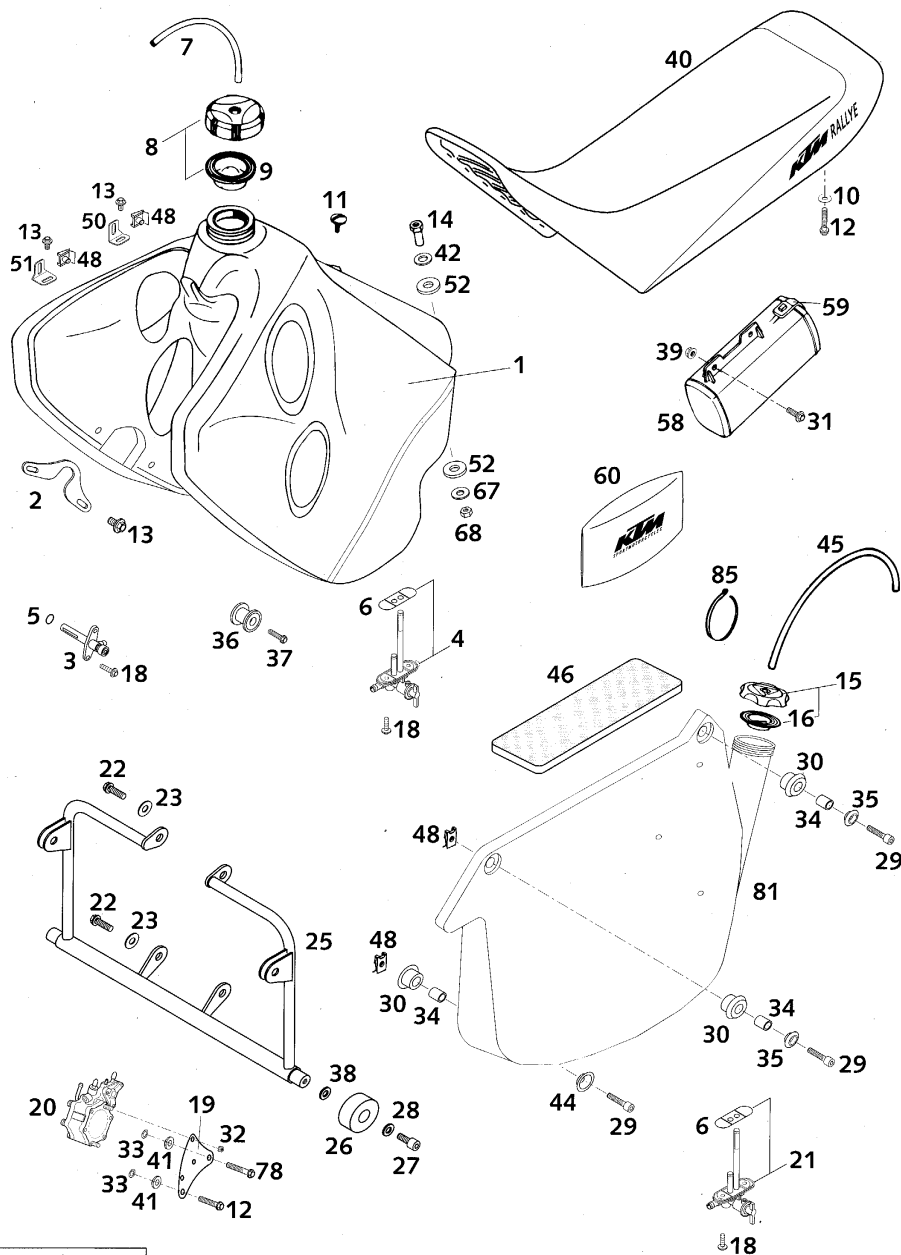


FIG	TEILNR/PARTNR	BEZEICHNUNG	DESCRIPTION	QTY
1*	585.07.013.144/06	BENZINTANK 30L. BLAU RAL. 2000	GASTANK 30L. BLUE RALLYE 2000	1
2	585.07.023.000	HALTEBLECH FÜR 30 LITER TANK	BRACKET FOR 30 LITER TANK	2
3	585.07.003.000	BENZINHAHN KPL.KLEIN RALLYE'96	FUEL COCK CPL. SMALL RALLYE'96	1
4	583.07.105.300	BENZINHAHN MIKUNI CK-86 '96 ZWEI ANSCHLÜSSE	FUEL COCK MIKUNI CK-86 '96 TWO CONNECTIONS	1
5	550.07.006.200	O-RING 11X1,8 NBR 70	O-RING 11X1,8 NBR 70	1
6	583.07.106.100	DICHTUNG BENZINHAHN MIKUNI	GASKET FUEL COCK MIKUNI	3
7	310.07.107.001	PVC-SCHLAUCH 6X9 MM PER METER	PVC-HOSE 6X9 MM PER METER	0,44
8	560.07.008.144	TANKVERSCHLUSS KPL. GROSS	TANK CAP CPL. LARGE	1
9	560.07.009.100	DICHTUNG FÜR TANKVERSCHLUSS	GASKET FOR TANK CAP	1
10	0125 060003	UNTERLEGSCHIEBE DIN0125-A 6,4	WASHER DIN0125-A 6,4	1
11	580.07.044.000	LINSENSCHRAUBE M6X15 250/4T	OVAL HEAD SCREW M6X15 250/4T	1
12	0015 060303	SK.BUNDSCHRAUBE M 6X30 SW=8	HH COLLAR SCREW M 6X30 WS=8	2
13	0014 060103	SK.BUNDSCHRAUBE M 6X10 SW=8	HH COLLAR SCREW M 6X10 WS=8	8
14	583.07.014.000	HALSMUTTER M8	SPECIAL NUT M8	1
15	490.07.008.044	TANKVERSCHLUSS KPL. KLEIN	FILLER CAP CPL. SMALL	2
16	490.07.009.000	DICHTUNG FÜR TANKVERSCHLUSS	GASKET FOR FILLER CAP	2
18	0017 060203	SONDERSCHRAUBE T60 6X20	SPECIAL SCREW T60 6X20	8
19	583.12.095.100	HALTEBLECH FÜR BENZINPUMPE	BRACKET FOR FUEL PUMP	1
20	583.12.093.000	BENZINPUMPE MIKUNI RALLYE	FUEL PUMP MIKUNI RALLYE	1
21	583.07.005.100	BENZINHAHN MIKUNI CK-84 '96 ZUSATZTANK LINKS	FUEL COCK MIKUNI CK-84 '96 ZUSATZTANK LEFT	1
21	511.07.004.000	BENZINHAHN KPL.MIKUNI CK-69'96 ZUSATZTANK RECHTS	FUEL COCK CPL.MIKUNI CK-69 '96 ZUSATZTANK RIGHT	1
22	0015 060203	SK.BUNDSCHRAUBE M 6X20 SW=8	HH COLLAR SCREW M 6X20 WS=8	4
23	0021 060003	SCHEIBE DIN9021-A 6,4	WASHER DIN9021-A 6,4	4
25	585.12.092.000	HALTERUNG 30LT TANK RALLYE '97	BRACKET FOR 30 LITER TANK '97	1
26	501.07.015.000	TANKROLLE 13X36X16	TANKROLL 13X36X16	2
27	0912 060163	ISK.SCHRAUBE DIN0912-M 6X16	AH SCREW DIN0912-M 6X16	2
28	0125 060003	UNTERLEGSCHIEBE DIN0125-A 6,4	WASHER DIN0125-A 6,4	2
29	0912 060303	ISK.SCHRAUBE DIN0912-M 6X30	AH SCREW DIN0912-M 6X30	6
30	564.01.040.000	GUMMIBÜCHSE	RUBBER BUSHING	6
31	0014 060203	SK.BUNDSCHRAUBE M 6X20 SW=8	HH COLLAR SCREW M 6X20 WS=8	2
32	0985 050003	SS.MUTTER DIN0985-M 5	SELF LOCKING NUT DIN0985-M 5	2
33	0603 061001	CU-DICHRING DIN7603- 6X10X1	CU-SEAL RING DIN7603- 6X10X1	2

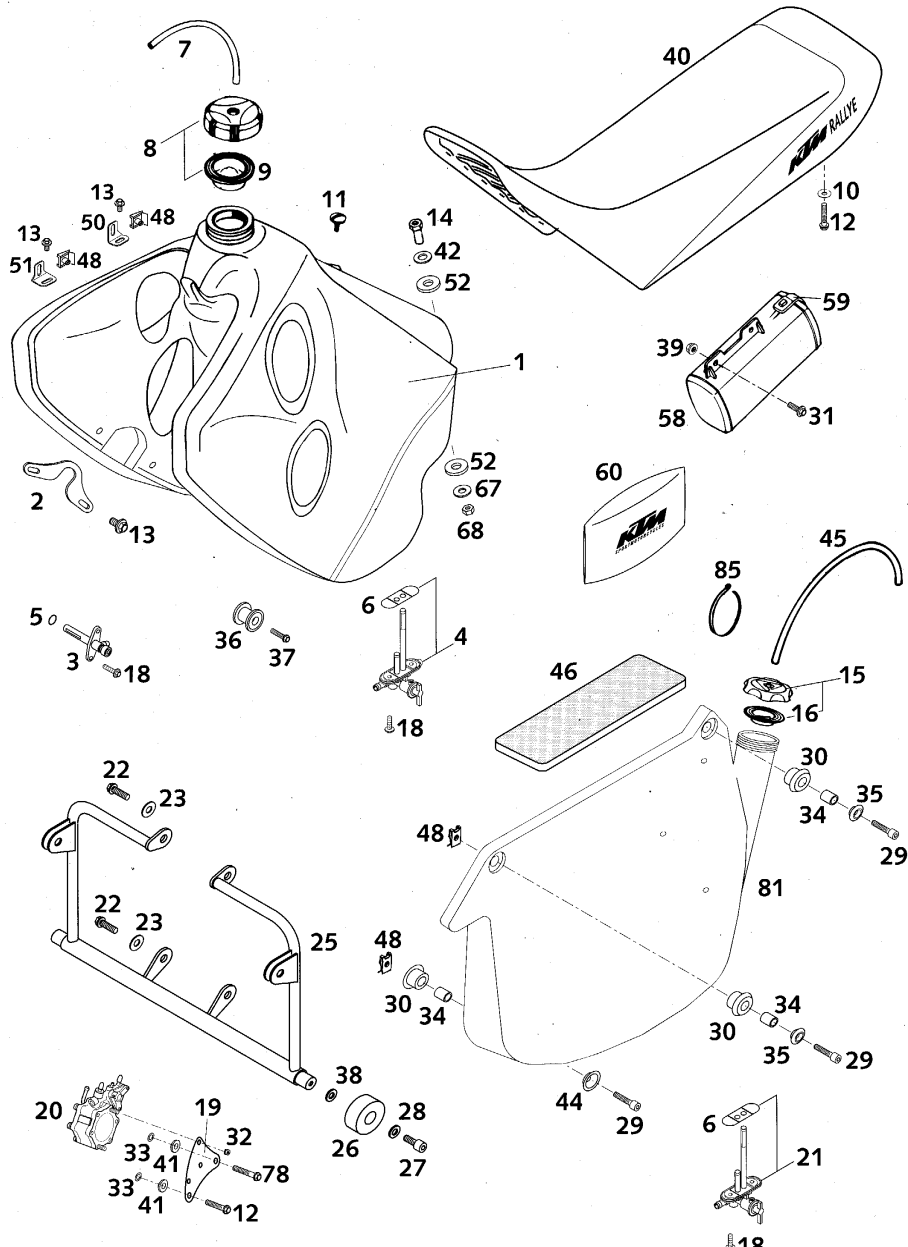


FIG	TEILNR./PARTNR	BEZEICHNUNG	DESCRIPTION	QTY
34	565.05.069.000	BÜCHSE 8,4X12X16	SPACER BUSHING 8,4X12X16	6
35	585.08.001.090	BEILAGSCHEIBE RALLYE '97	WASHER RALLYE '97	4
36	583.07.113.250	TANKROLLE KPL. 12 X 34 X 25	TANK BUSHING CPL. 12 X 34 X 25	2
37	0015 060253	SK.BUNDSCHRAUBE M 6X25 SW=8	HH COLLAR SCREW M 6X25 WS=8	2
38	120.11.016.000	SCHEIBE 6 X 12 X 3	WASHER 6 X 12 X 3	2
39	565.09.064.100	STOVER-FLANSCHMUTTER M6 10.9	SELF LOCKING NUT M6 10.9	2
40	585.07.040.300	SITZB. BLAU/ORANGE STANDARD '99	SEAT BLUE/ORANGE STANDARD '99	1
40	585.07.040.200	SITZBANK BLAU/ORANGE HOCH '99	SEAT BLUE/ORANGE HIGH '99	X
41	502.13.161.000	BUNDBÜCHSE	COLLAR BUSHING	2
42	583.07.019.000	SCHEIBE 10,5 X 25 X 1,5	WASHER 10,5 X 25 X 1,5	1
44	722.10.079.000	STÜTZSCHALE	BUCKET	2
45	310.07.107.001	PVC-SCHLAUCH 6X9 MM PER METER 2X	PVC-HOSE 6X9 MM PER METER 2X	0,36
46	583.08.041.050	HITZESCHUTZ ZUSCHNITT	HEAT PROTECTOR	1
48	546.03.048.100	MEHRBEREICHBLECHMUTTER M6	RANGE CHANGE METAL NUT M6	8
50*	582.11.001.060	MASKENHALTEBLECH LI.OBEN '97	BRACKET L/S TOP '97	1
—*	582.11.001.061	MASKENHALTEBLECH RE.OBEN '97	BRACKET R/S TOP '97	1
51*	582.11.001.062	HALTEBLECH MASKE UNTEN '97	BRACKET BELOW FOR MASK '97	2
52	510.05.067.100	ISOLIERSCHEIBE 12X28X3	INSULATE WASHER 12X28X3	2
58	580.12.058.000	WERKZEUGKASTEN KPL. '92	TOOL BOX CPL. '92	1
59	580.12.058.050	GUMMI FÜR WERKZEUGKASTEN '92	RUBBER FOR TOOL BOX '92	1
60	583.29.099.000	BORDWERKZEUG 400-640 LC4 '97	TOOL SET 400-640 LC4 '97	1
67	0021 080003	SCHEIBE DIN9021-A 8,4	WASHER DIN9021-A 8,4	1
68	0934 080003	SK.MUTTER DIN0934-M 8	HEXAGON NUT DIN0934-M 8	1
78	0015 060353	SK.BUNDSCHRAUBE M 6X35 SW=8	HH COLLAR SCREW M 6X35 WS=8	1
81*	585.12.095.033/04	SEITENT.LI.KPL.ORANGE RAL.2000	SIDE TANK L/S CPL. ORANGE RAL.	1
—*	585.12.196.033/04	SEITENT.RE.KPL.ORANGE RAL.2000	SIDE TANK R/S CPL.ORANGE RAL.	1
85	440.11.076.305	KABELBAND 290MM	CABLE TIE 290MM	X
—	440.11.076.200	KABELBAND 200MM	CABLE TIE 200MM	X
—	440.11.076.100	KABELBAND 100MM	CABLE TIE 100MM	X

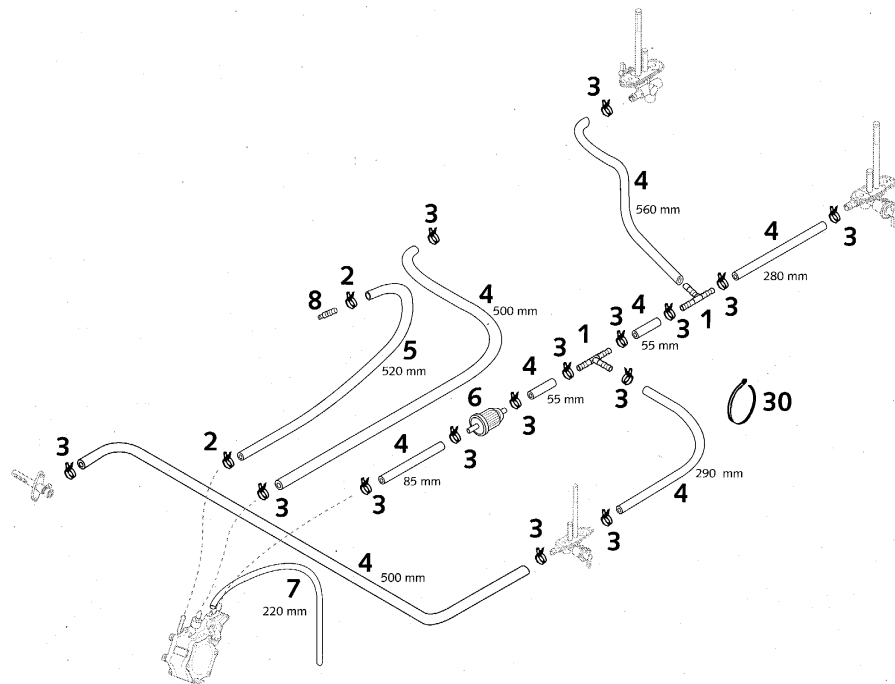


FIG	TEILNR/PARTNR	BEZEICHNUNG	DESCRIPTION	QTY
1	580.07.015.000	T-STÜCK FÜR BENZINLEITUNG	T-CONNECTOR FOR FUEL LINE	2
2	580.07.117.000	YDNAC-KLAMMER 10107 10MM	YDNAC-KLAMMER 10107 10MM	2
3	580.31.005.000	YDNAC KLAMMER 10128 12MM	CLAMP YDNAC 10128 12MM	15
4	544.35.024.001	ND-SCHLAUCH ID 7,5 PER METER	HOSE ID 7,5 PER METER	2,4
5	582.05.035.001	GEWEBESCHLAUCH 6X10 PER METER	HOSE 6X10 PER METER	0,55
6	583.12.099.052	BENZINFILTEREINSATZ	FUEL FILTER ELEMENT	1
7	310.07.007.001	PVC-SCHLAUCH 5 X 8 MM	PVC-HOSE 5 X 8 MM	0,22
8	583.36.020.190	UNTERDRUCKANSCHLUSS M6X1 '97	VACUUM CONECTION M6X1 '97	1
30	440.11.076.305	KABELBAND 290MM	CABLE TIE 290MM	X
—	440.11.076.200	KABELBAND 200MM	CABLE TIE 200MM	X
—	440.11.076.100	KABELBAND 100MM	CABLE TIE 100MM	X

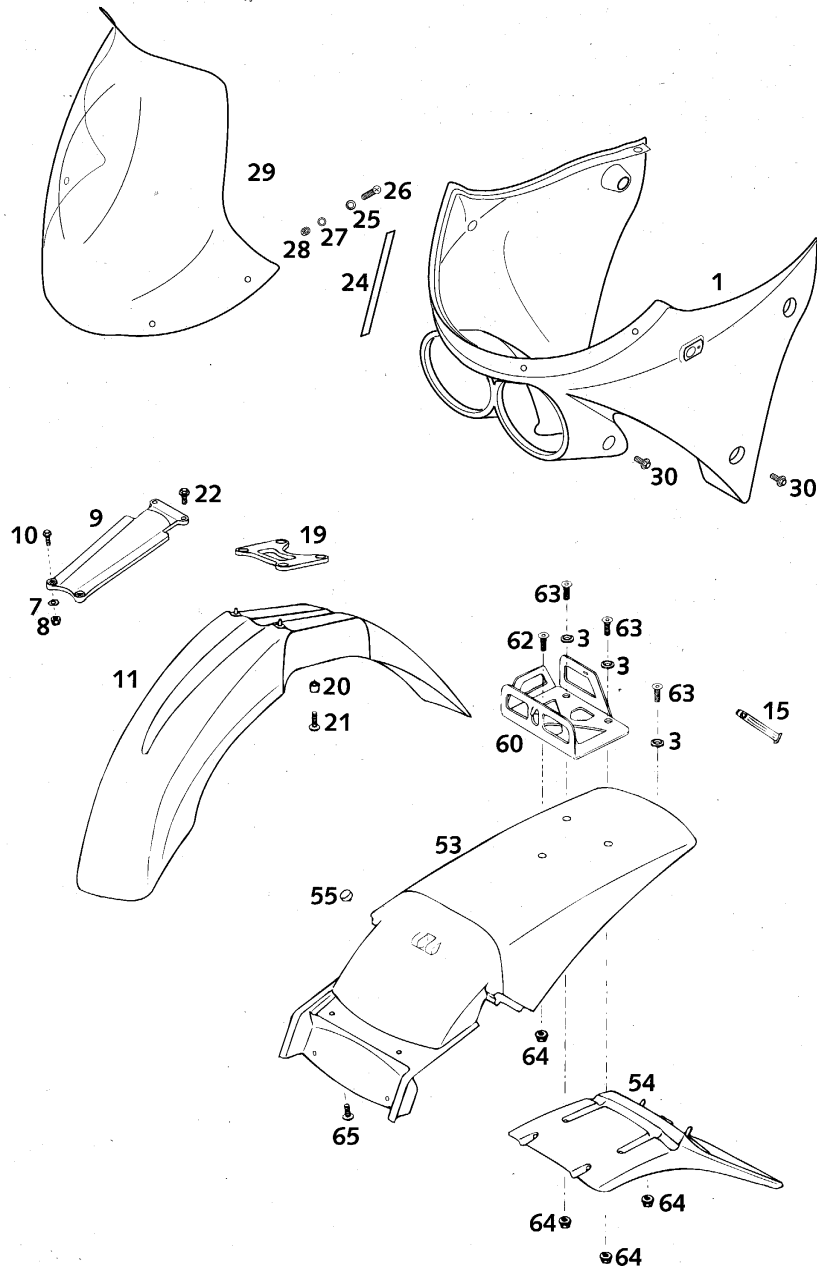
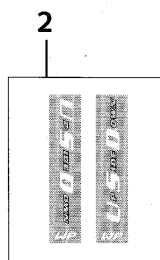
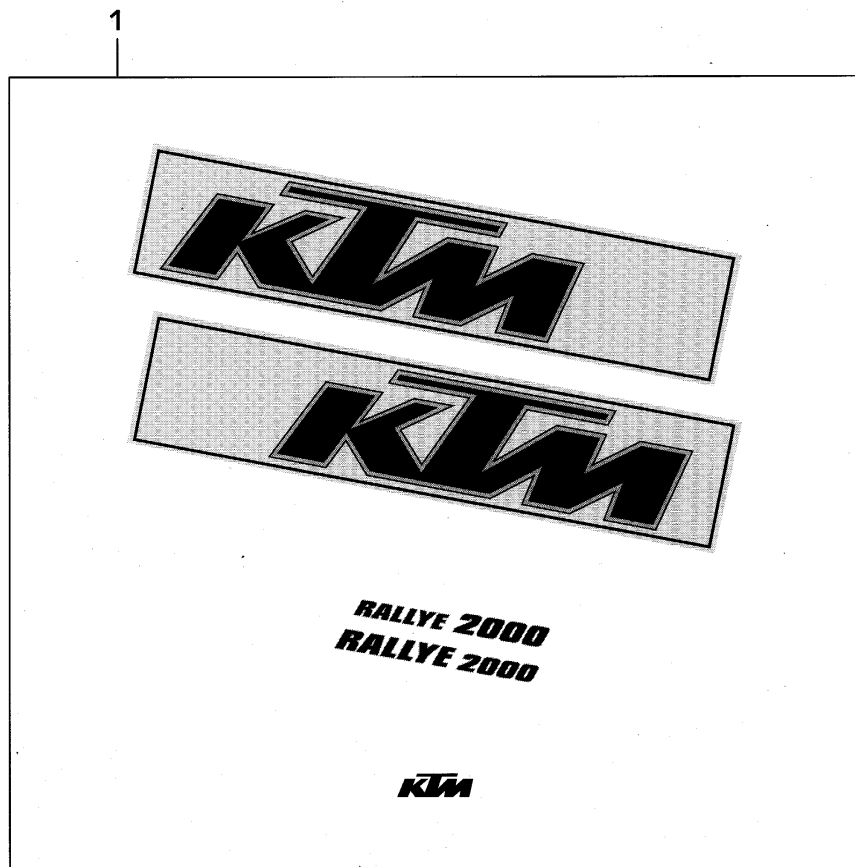


FIG	TEILNR/PARTNR	BEZEICHNUNG	DESCRIPTION	QTY
1*	582.11.001.000/06	SCHEINWERFERM. BLAU ADV.'98	HEAD LIGHT MASK BLUE ADV. '98	1
3	583.08.045.000	FASONSCHIBE 7X12,5X20 SCHWARZ	SPECIAL WASHER 7X12,5X20 BLACK	3
7	0021 050003	SCHEIBE DIN9021-A 5,3	WASHER DIN9021-A 5,3	2
8	0985 050003	SS.MUTTER DIN0985-M 5	SELF LOCKING NUT DIN0985-M 5	2
9	503.08.009.000	KOTFLÜGELSTREBE SCHWARZ '97	FENDER BRACE BLACK '97	1
10	0015 050123	SK.BUNDSCHRAUBE M 5X12 SW=8	HH COLLAR SCREW M 5X12 WS=8	2
11	502.08.410.100/06	VORDERRADKOTFLÜGEL BLAU '98	FRONT WHEEL FENDER BLUE '98	1
15	546.11.186.000	GUMMIBAND	RUBBER BAND	X
19	546.08.019.200	TACHOWELLENFÜHRUNG '96	SPEEDOMETER CABLE GUIDE '96	1
20	502.08.020.000	DISTANZBÜCHSE 7X10X7,5	SPACER BUSHING 7X10X7,5	4
21	0014 060203	SK.BUNDSCHRAUBE M 6X20 SW=8	HH COLLAR SCREW M 6X20 WS=8	4
22	0014 060153	SK.BUNDSCHRAUBE M 6X15 SW=8	HH COLLAR SCREW M 6X15 WS=8	2
24	582.11.001.064	KLEBEBAND F. MASKE ADV. 19X1	ADHESIVE TAPE F. MASK ADV 19X1	0,65
25	582.08.003.000	SCHEIBE SCHWARZ F. WINDSCHILD	WASHER BLACK FOR WIND SIGN	4
26	0966 050208	LI.SENKCHR.DIN0966-M 5X20SCHW	O.H.SCREW DIN0966-M 5X20 BLACK	4
27	0125 050003	UNTERLEGSCHIBE DIN0125-A 5,0	WASHER DIN0125-A 5,0	4
28	0985 050003	SS.MUTTER DIN0985-M 5	SELF LOCKING NUT DIN0985-M 5	4
29	582.11.002.000	WINDSCHILD GETÖNT ADVENTURE'97	WIND SIGN TINTED ADVENTURE '97	1
30	0014 060153	SK.BUNDSCHRAUBE M 6X15 SW=8	HH COLLAR SCREW M 6X15 WS=8	6
53	583.08.013.200/04	KOTFLÜGEL HINTEN ORANGE '97	FENDER REAR ORANGE '97	1
54	583.08.113.051	NUMMERTAFELTRÄGER EXC '93	NUMBER PLATE CARRIER EXC '93	1
55	543.08.042.000	GUMMIPUFFER	RUBBER BUFFER	2
60	585.12.077.000	TRÄGER FÜR NOTSENDER RALLYE'98	BRACKET FOR EMERGENCY SIGNAL	1
62	0991 060203	SENKSCHRAUBE DIN7991-M 6X20	FLAT HEAD SCREW DIN7991-M 6X20	1
63	0991 060253	SENKSCHRAUBE DIN7991-M 6X25	FLAT HEAD SCREW DIN7991-M 6X25	3
64	565.09.064.100	STOVER-FLANSMUTTER M6 10.9	SELF LOCKING NUT M6 10.9	4
65	0014 060153	SK.BUNDSCHRAUBE M 6X15 SW=8	HH COLLAR SCREW M 6X15 WS=8	2

FIG	TEILNR/PARTNR	BEZEICHNUNG	DESCRIPTION	QTY
1*	582.07.098.200	DEKORSATZ KPL.ADV./RALLYE 2000	DECAL SET CPL.ADV./RALLYE 2000	1
2*	503.08.093.100	AUFKLEBER „UP SIDE DOWN WP“	DECAL „UP SIDE DOWN WP“	1



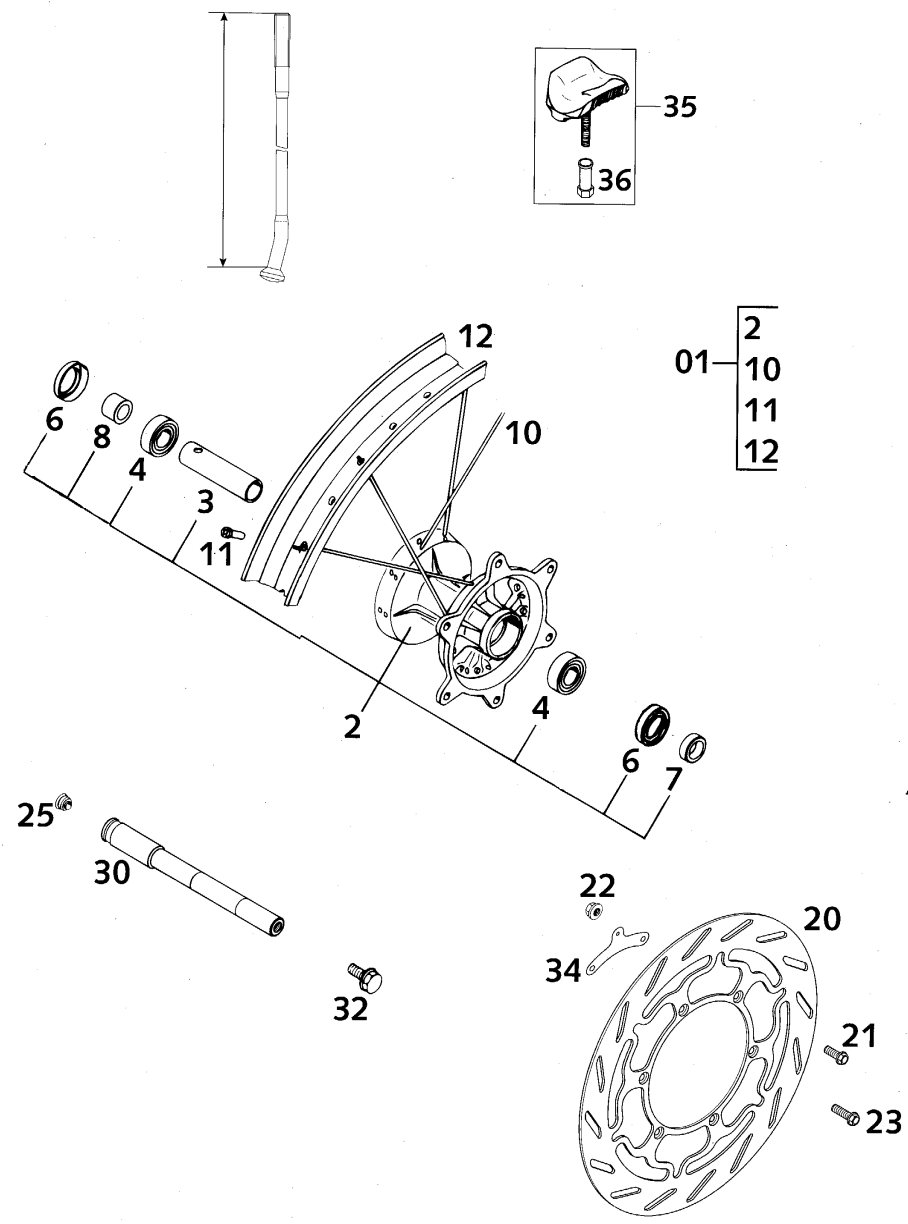


FIG	TEILNR/PARTNR	BEZEICHNUNG	DESCRIPTION	QTY
01	565.09.001.744	VORDERRAD 1,6X21" DID SX'94	FRONT WHEEL 1,6X21" DID SX'94	1
2	565.09.010.944	VORDERRADNABE KPL.SILBER SX'94	FRONT WHEEL HUB SILVER SX'94	1
3	565.09.011.400	LAGERDISTANZROHR 17,5X22X82	BEARING SPACER TUBE 17,5X22X82	1
4	0625 060037	RILLENKUGELLAGER 6003 2RSR.C3	GROOVED BALL BEAR.6003 2RSR.C3	2
6	0760 253570	WELLENDICHTRING 25X35X7 BTSL	SHAFT SEAL RING 25X35X7 BTSL	2
7	546.09.051.000	DISTANZRING 17X25X7,5	SPACER RING 17X25X7,5	1
8	546.09.051.100	DISTANZBÜCHSE 17X25X15	SPACER BUSHING 17X25X15	1
10	583.09.071.234	SPEICHE M5X234-15G 21" DDE	SPOKE M5X234-15G 21" DDE	36
11	583.09.072.000	STAHLNIPPEL M5 VERCHROMT	STEEL NIPPLE M5 CHROME PLATED	36
12	546.09.070.200	FELGE VORNE 1,6X21" DID	FRONT RIM 1,6X21" DID	1
20	583.09.060.100	BREMSSCHEIBE VORNE D=300MM '96	BRAKE DISK FRONT D=300MM '96	1
21	0015 060163	SK.BUNDSCHRAUBE M 6X16 SW=8	HH COLLAR SCREW M 6X16 WS=8	4
22*	565.09.064.100	STOVER-FLANSCHMUTTER M6 10.9	SELF LOCKING NUT M6 10.9	6
23	0015 060203	SK.BUNDSCHRAUBE M 6X20 SW=8	HH COLLAR SCREW M 6X20 WS=8	2
25	550.09.086.000	VERSCHLUSSPFROPFEN SFL13	PLUG SFL13	1
30	503.09.081.000	STECKACHSE VORNE L=235MM	FRONT AXLE L=235MM	1
32	490.32.011.000	SK.BUNDSCHRAUBE M10X20	HH COLLAR SCREW M10X20	1
34	582.14.050.050	HALBLECH GEBERMAGNET ADV.'97	BRACKET SENSOR MAGNET ADV. '97	1
35	510.09.100.100	REIFENHALTER VM1 (1,60")	RIM LOCK VM1 (1,60")	1
36	503.10.090.050	MUTTER FÜR REIFENHALTER '96	NUT WHEEL HOLDER '96	1

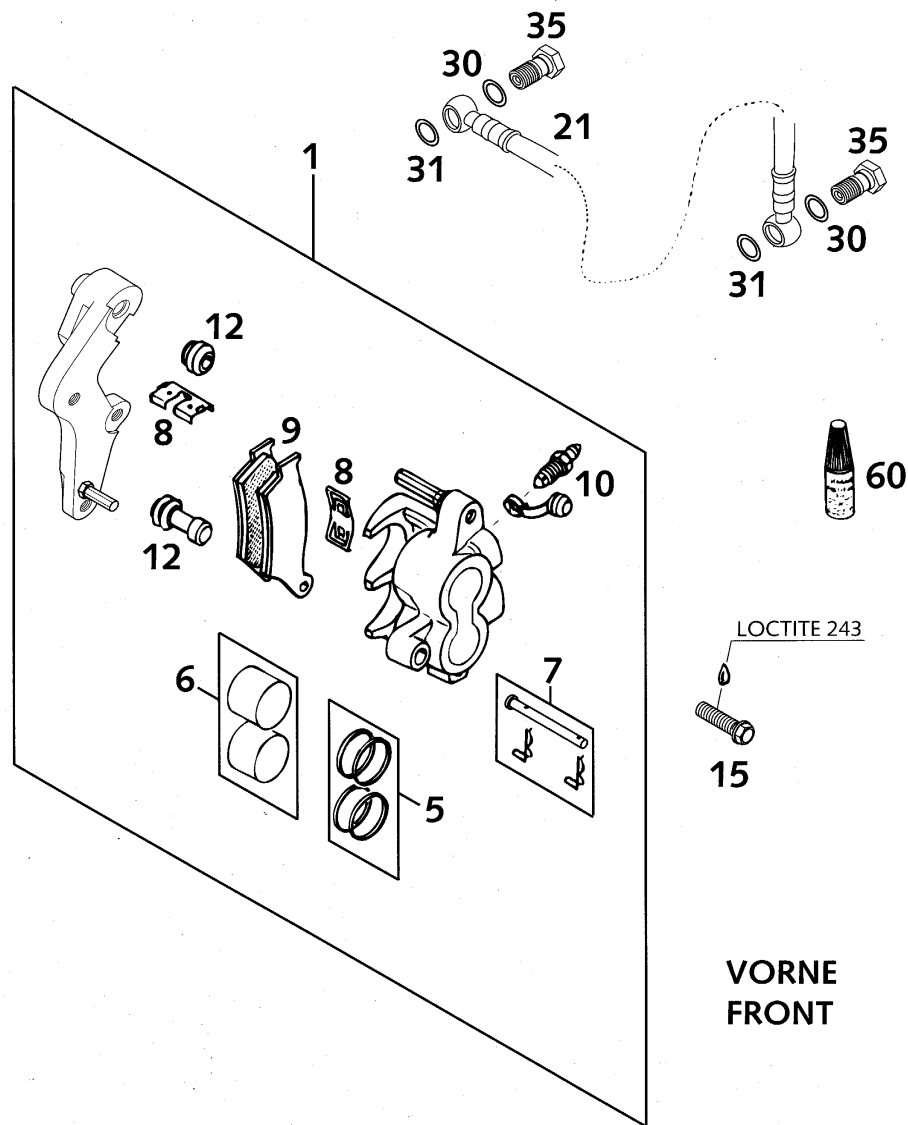
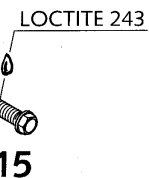
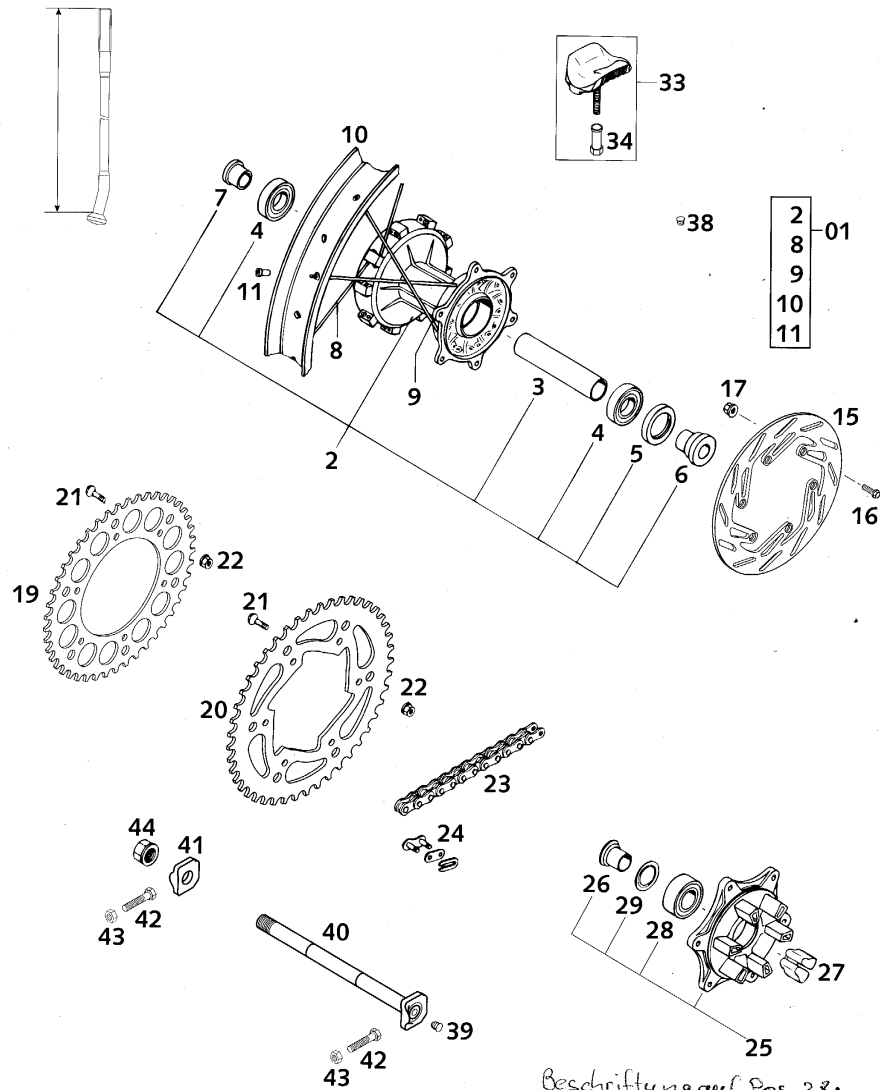


FIG	TEILNR/PARTNR	BEZEICHNUNG	DESCRIPTION	QTY
1*	584.13.015.144	BREMSZANGE VO.KPL. 300MM 2000	BRAKECAL.FRONT CPL. 300MM 2000	1
5	546.13.205.000	REPARATURSATZ 28MM	REPAIR KIT 28MM	1
6	546.13.206.000	REPARATUR SATZ KOLBEN 28MM	REPAIR KIT PISTON 28MM	1
7	546.13.210.100	BOLZEN KPL. 6X56	BOLT CPL. 6X56	1
8	546.13.212.000	HALTEBLECHE GARNITUR BREMBO	RETAINING PLATE SET BREMBO	1
9	584.13.030.000	GARN.BREMSKLÖTZE TEXTART4069GF	BRAKE PAD SET TEXTAR T4069 GF	1
10	545.13.214.000	ENTLÜFTUNGSSCHRAUBE M10X1	BLEEDER SCREW M10X1	1
12	546.13.218.000	MANSCHETTENSATZ	CUP SET SHORT	1
15*	0015 080350	SK.BUNDSCHRAUBE M 8X35 M.SICH.	HH COLLAR SCREW M 8X35 W.LOCK	2
21*	590.13.011.000	BREMSSCHL. VO. 1300MM EXC 2000	BRAKEHO. FRONT 1300MM EXC 2000	1
30	420.13.226.000	CU-DICHTRING DIN7603-10X16X1	CU-SEAL RING DIN7603-10X16X1	1
31	420.13.026.000	CU-DICHTRING DIN7603-10X16X1,5	CU-SEAL RING DIN7603-10X16X1,5	1
35	502.13.025.000	HOHLSCHRAUBE M10X1X19	HOLLOW SCREW M10X1X19	1
60	6 899 785	LOCTITE 243 BLAU 6CCM	LOCTITE 243 BLUE 6CCM	1



VORNE
FRONT



Beschriftung auf Pos. 28:
- 3205 B2RSRTNG auf Büchse oder Lagerschale
- 6205RSR auf Gummidichtung

FIG	TEILNR/PARTNR	BEZEICHNUNG	DESCRIPTION	QTY
01	583.10.001.044	HINTERRAD GEDÄMPFT 2,50X18" DID	REAR WHEEL 2,50X18" DID	1
2	583.10.010.044	HINTERRADNABE GEDÄMPFT KPL. '93	REAR WHEEL HUB DAMPED CPL. '93	1
3	546.10.411.100	LAGERDISTANZROHR L=98,5MM	BEARING SPACER TUBE L=98,5MM	1
4	0625 062052	RILLENKUGELLAGER 6205 2RSR C3	GROOVED BALL BEAR. 6205 2RSRC3	2
5	0760 325272	WELLENDICHTRING 32X52X7 B	SHAFT SEAL RING 32X52X7 B	1
6	546.10.016.000	BÜCHSE FÜR NABE	BUSHING FOR HUB	1
7	546.10.416.300	BÜCHSE FÜR HR.NABE GEDÄMPFT	BUSHING FOR REAR DAMPED HUB	1
8	546.10.471.000	SPEICHE M5X223-10G 18"	SPOKE M5X223-10G 18"	18
9*	503.10.071.197	SPEICHE M5X197-10G 18" DDE	SPOKE M5X197-10G 18" DDE	18
10	580.10.470.100	FELGE HINTEN 2,50X18" DID	REAR RIM 2,50X18" DID	1
11	583.09.072.000	STAHLNIPPEL M5 VERCHROMT	STEEL NIPPLE M5 CHROME PLATED	36
15	580.10.060.600	BREMSSCHEIBE 220MM ANGESENKT	REAR BRAKE DISK 220MM COUNTERS	1
16	0015 060203	SK.BUNDSCHRAUBE M 6X20 SW=8	HH COLLAR SCREW M 6X20 WS=8	6
17*	565.09.064.100	STOVER-FLANSCHMUTTER M6 10.9	SELF LOCKING NUT M6 10.9	6
19	583.10.051.038	KETTENRAD 38-Z	REAR SPROCKET 38-T	X
19	583.10.151.040	KETTENRAD 40-Z	REAR SPROCKET 40-T	X
19	583.10.051.042	KETTENRAD 42-Z	REAR SPROCKET 42-T	X
19	583.10.151.044	* KETTENRAD 44-Z original	REAR SPROCKET 44-T	1
19	583.10.151.045	KETTENRAD 45-Z	REAR SPROCKET 45-T	X
20	583.10.151.048	KETTENRAD 48-Z	REAR SPROCKET 48-T	X
20	583.10.151.050	KETTENRAD 50-Z	REAR SPROCKET 50-T	X
20	583.10.151.052	KETTENRAD 52-Z	REAR SPROCKET 52-T	X
21*	545.10.052.100	KETTENRADSCHR.-ISK M8X29 10.9	SPROCKET SCREW-AH M8X26 10.9	6
22*	543.10.086.200	STOVER-FLANSCHMUTTER M8 10.9	SELF LOCKING NUT M8 10.9	6
23	500.10.065.100	O-RING KETTE 5/8X1/4" DID 118 ROLLEN	O-RING CHAIN 5/8X1/4" DID 118 ROLLS	1
23	500.10.065.101	O-R.KETTE 5/8X1/4"/M M.SCHLOß	O-R.CHAIN 5/8X1/4"/M W.LINK	X
24	500.10.066.100	KETTENSCHLOSS 5/8X1/4" O-RING	MASTER LINK 5/8X1/4" O-RING	1
25	583.10.050.044	KETTENRADTRÄGER KPL.	SPROCKET SUPPORT CPL.	1
26	546.10.417.300	BÜCHSE F.KETTENRADTRÄG. L=25MM	BUSH. F.SPROCKETSUPPORT L=25MM	1
27	546.10.459.000	DÄMPFERGUMMI '91	DAMPING RUBBER '91	6
28	0625 032057	Doppel-RILLENKUGELLAGER 3205.B.2RSR	GROOVED BALL BEAR. 3205.B.2RSR	1
29	546.10.018.000	NILOSRING 3205 AV	SEAL WASHER 3205 AV	1
33	564.10.100.100	REIFENHALTER VM4 (2.50")	RIM LOCK VM4 (2.50")	1
34	503.10.090.050	MUTTER FÜR REIFENHALTER '96	NUT WHEEL HOLDER '96	1

FIG	TEILNR/PARTNR	BEZEICHNUNG	DESCRIPTION	QTY
38	550.03.135.000	BLINDSTOPFEN FÜR FELGE	PLUG FOR RIM	X
39	502.10.086.000	ABDECKKAPPE SFL16	COVERING CAP SFL16	2
40	502.10.085.044	STECKACHSE HINTEN KPL.L=264MM	WHEEL SPINDLE REAR CPL.L=264MM	1
41	565.10.084.100	KETTENSANNER MIT BOHRUNG '95	CHAIN TENSIONER '95	1
42	502.03.030.090	SK.SCHRAUBE M8X40 A2 SW=10	HH SCREW M8X40 A2 WS=10	2
43	0934 080003	SK.MUTTER DIN0934-M 8	HEXAGON NUT DIN0934-M 8	2
44	503.10.099.000	SK-MUTTER M20X1,5 '98	HEXAGON NUT M20X1,5 '98	1

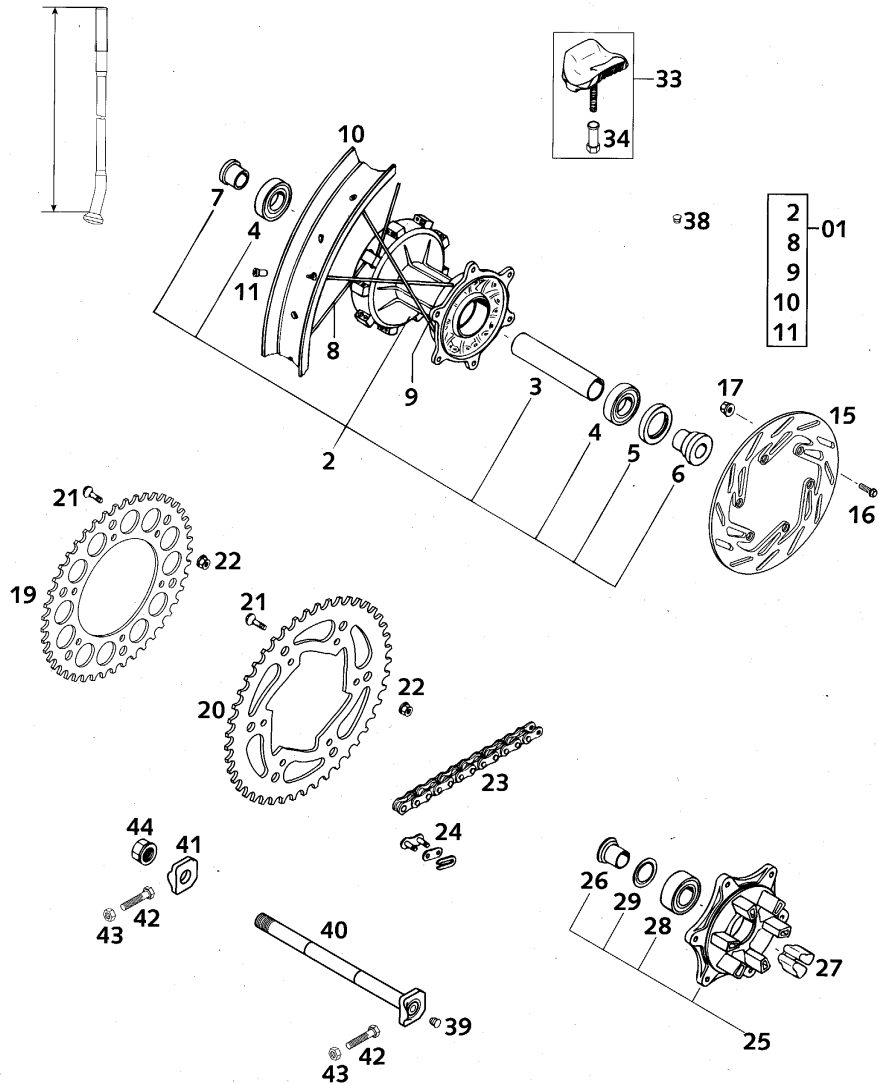
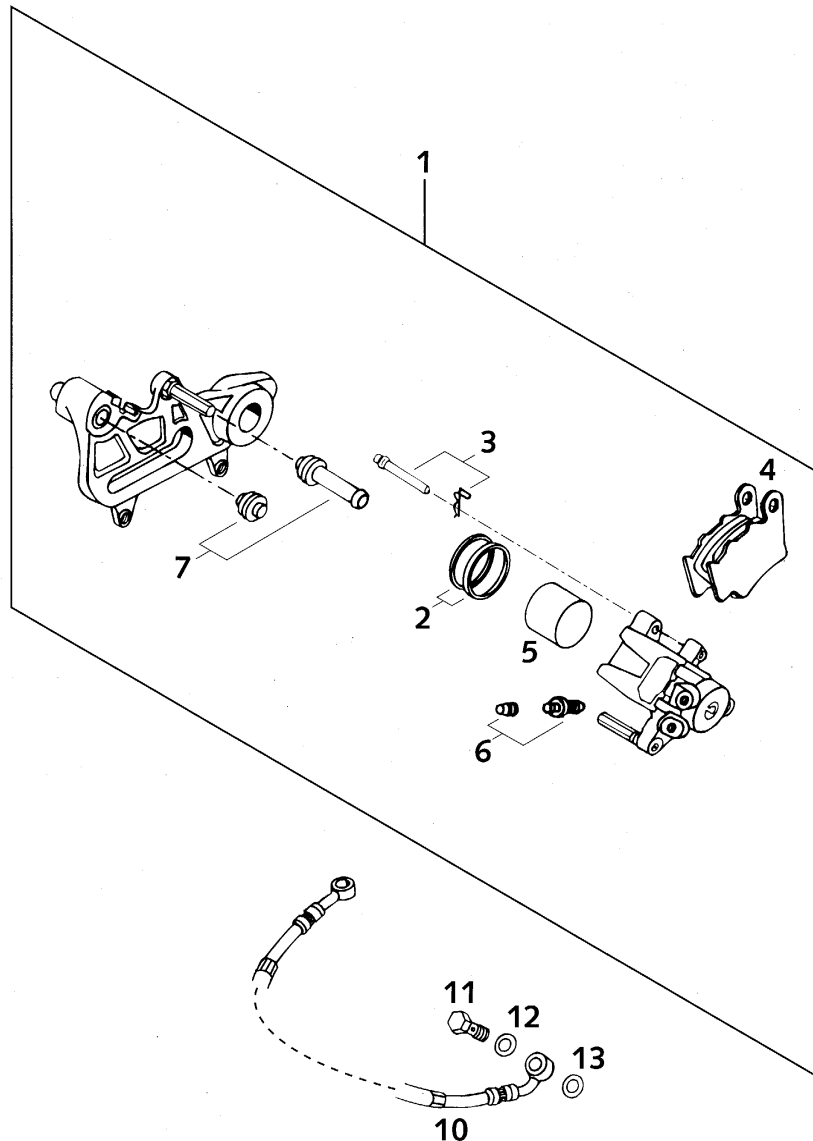


FIG	TEILNR/PARTNR	BEZEICHNUNG	DESCRIPTION	QTY
1	502.13.301.644	BREMSSATTEL KPL. HINTEN LINKS	BRAKE CALIPER CPL. REAR L/S	1
2	546.13.318.200	REPARATUR SATZ DICHRINGE 34MM	REPAIR KIT SEALING RINGS 34MM	1
3	546.13.310.200	BOLZENSATZ	BOLT SET	1
4	546.13.309.200	GARN. BREMSKLÖTZE FERODO ID450	BRAKE PAD SET FERODO ID450	1
5	546.13.305.200	BREMSKOLBEN 34MM	BRAKE PISTON 34MM	1
6	545.13.214.000	ENTLÜFTUNGSSCHRAUBE M10X1	BLEEDER SCREW M10X1	1
7	546.13.218.000	MANSCHETTENSATZ	CUP SET SHORT	1
10	583.13.070.000	BREMSSCHLAUCH HINTEN 790MM '97	BRAKE HOSE REAR 790MM '97	1
11	502.13.025.000	HOHLSCHRAUBE M10X1X19	HOLLOW SCREW M10X1X19	1
12	420.13.226.000	CU-DICHRING DIN7603-10X16X1	CU-SEAL RING DIN7603-10X16X1	1
13	420.13.026.000	CU-DICHRING DIN7603-10X16X1,5	CU-SEAL RING DIN7603-10X16X1,5	1



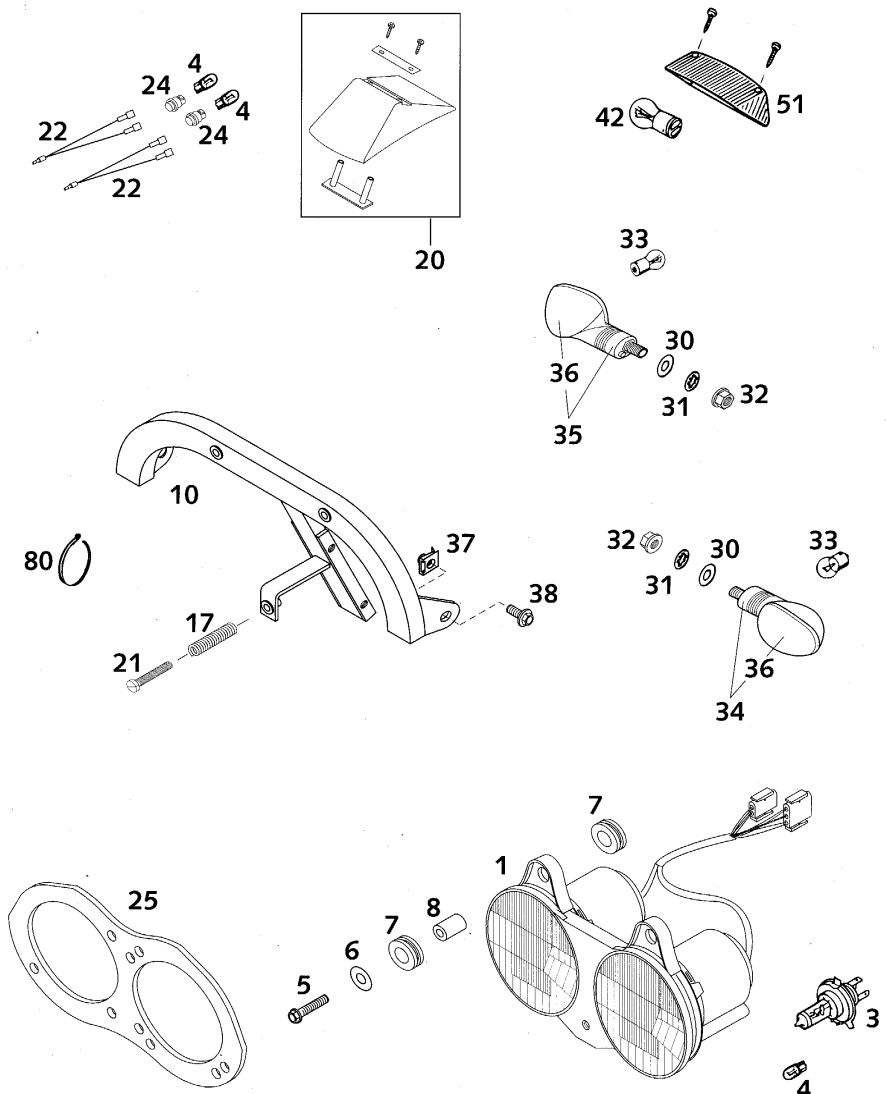


FIG	TEILNR/PARTNR	BEZEICHNUNG	DESCRIPTION	QTY
1	584.14.001.000	SCHEINWERFER TRIOM KPL. '96	HEAD LIGHT TRIOM CPL. '96	1
3	546.11.038.012	LAMPE HS1 12V 35/35W WEISS SOCKEL PX43T	BULB HS1 12V 35/35W WHITE SOCKET PX43T	2
4	490.11.435.000	LAMPE 12V 5W (W2,1X9,5D)	BULB 12V 5W (W2,1X9,5D)	6
5	0015 060303	SK.BUNDSCHRAUBE M 6X30 SW=8	HH COLLAR SCREW M 6X30 WS=8	2
6	0021 060003	SCHEIBE DIN9021-A 6,4	WASHER DIN9021-A 6,4	2
7	410.01.052.000	KABELTÜLLE D=12MM	RUBBER SLEEVE D=12MM	4
8	565.30.060.050	DISTANZBÜCHSE 6X12X20 ALU	SPACER BUSHING 6X12X20 ALU	2
10	585.12.091.100	TRÄGER FÜR TRIOM SCHEINWERFER	SUPPORT FOR TRIOM HEAD LIGHT	1
17	583.11.049.007	VORSPANNFEDER 1 X 12 X 35	TENSIONING SPRING 1 X 12 X 35	1
20	585.11.099.244	LEUCHTHAUBE ZUSATZRÜCKLICHT'97	EXTRA REAR LIGHT LENS '97	2
21	0084 050303	ZYL.SCHRAUBE DIN0084-M 5X30 A	CYLINDER SCREW DIN0084-M 5X30A	1
22	585.11.099.200	KABELSTRANG ZUSATZRÜCKLICHT'99	WIRING HARNESS REAR LIGHT '99	4
24	585.14.004.000	LAMPENFASSUNG F.BREMSLICHT '99	SOCKET FOR BRAKE LIGHT '99	4
25*	583.11.009.000	SCHEINWERFERABDECKUNG DUKE'94	HEADLIGHT COVER DUKE'94	1
30	0125 100003	UNTERLEGSCHIEBE DIN0125-A10,5	WASHER DIN0125-A10,5	4
31	0797 100003	ZAHNSCHIEBE DIN6797-J10,5 ZI	LOCK WASHER DIN6797-J10,5 ZI	4
32	584.14.030.000	SK-BUNDMUTTER M10X1,25 SW=13	HH COLLAR NUT M10X1,25 WS=13	4
33	441.11.015.100	LAMPE 12V 10W (BA15S)	BULB 12V 10W (BA15S)	4
34	584.14.025.000/30	BLINKER KPL. VO.LI./HI.RE. '99	FLASHER CPL.FRONT L/S REAR R/S	2
35	584.14.026.000/30	BLINKER KPL. VO.RE./HI.LI. '99	FLASHER CPL.FRONT R/S REAR L/S	2
36	584.14.028.000	LEUCHTHAUBE LINKS & RECHTS '98	FLASHER LENS L/S & R/S '98	4
37	546.03.048.100	MEHRBEREICHSBLECHMUTTER M6	RANGE CHANGE METAL NUT M6	2
38	0014 060153	SK.BUNDSCHRAUBE M 6X15 SW=8	HH COLLAR SCREW M 6X15 WS=8	2
42	584.14.042.000	LAMPE 12V 21/5W (BAY15S)VERST.	BULB 12V 21/5W (BA15S)REINFOR.	1
51	583.11.241.000	LEUCHTHAUBE ACERBIS '93	REAR LIGHT LENS ACERBIS '93	1
80	440.11.076.200	KABELBAND 200MM	CABLE TIE 200MM	X
—	440.11.076.100	KABELBAND 100MM	CABLE TIE 100MM	X

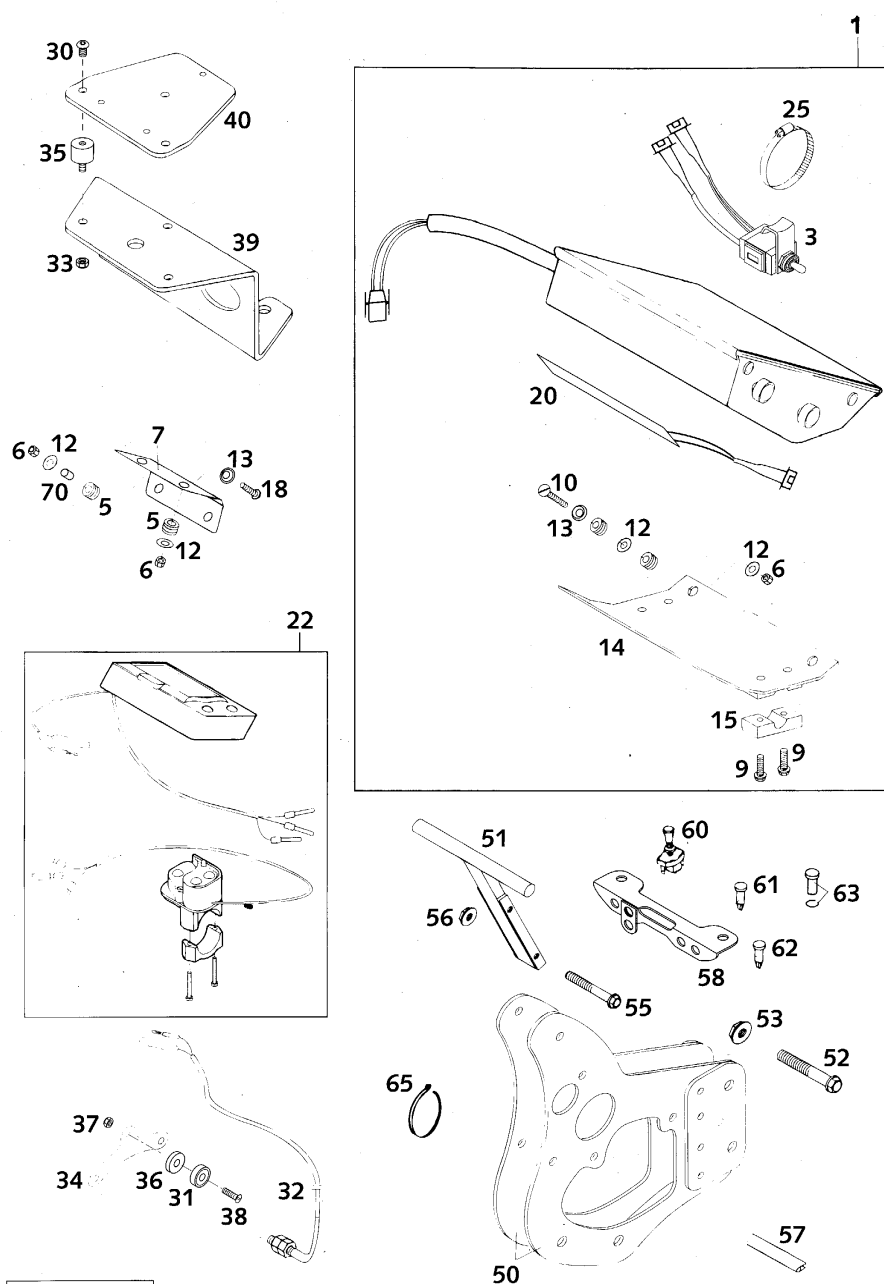


FIG	TEILNR/PARTNR	BEZEICHNUNG	DESCRIPTION	QTY
1	583.12.098.000	ROADBOOK ELEKTRONISCH KPL.	ROADBOOK ELECTRONIC CPL.	1
3*	585.12.075.044	ROADBOOKSCHALTER KPL. RAL.2000	ROADBOOK SWITCH CPL. RAL. 2000	1
5	310.08.060.000	KABELTÜLLE D=8MM OFFEN	RUBBER SLEEVE D=8MM OPEN	4
6	0985 050003	SS.MUTTER DIN0985-M 5	SELF LOCKING NUT DIN0985-M 5	8
7	585.12.085.050	HALBLECH FÜR TRIPMASTER	BRACKET FOR TRIPMASTER	1
9	0015 060203	SK.BUNDSCHRAUBE M 6X20 SW=8	HH COLLAR SCREW M 6X20 WS=8	4
10	0991 050253	SENKSCHRAUBE DIN7991-M 5X25	FLAT HEAD SCREW DIN7991-M 5X25	4
12	0021 050003	SCHEIBE DIN9021-A 5,3	WASHER DIN9021-A 5,3	14
13	400.06.006.000	FASSONSCHIBE 6MM	WASHER 6MM	6
14*	583.12.098.050	ROADBOOKHALTER RALLYE	ROADBOOK BRACKET RALLYE	1
15	583.12.098.003	KLEMMBRÜCKE FÜR ROADBOOK	MOUNTING CLAMP FOR ROADBOOK	2
18	0966 050163	LI.SENKSCHRAUBE DIN0966-M 5X16	OVAL HEAD SCREW DIN0966-M 5X16	2
20*	585.12.098.100	LEUCHTDIODENLEISTE KPL.RALLYE	LIGHT DIODE BRACKET CPL.RALLYE	1
22*	585.12.090.033	TRIPMASTER ICO KPL.RALLYE 2000	TRIPMASTER ICO CPL.RALLYE 2000	1
25	100.01.020.000	SCHLAUCHKLEMME GEMI 16/27	HOSE CLAMP GEMI 16/27	1
30	0902 060083	ISK.LI.SCHRAUBE DIN0902-M 6X8	AH OVAL SCREW DIN0902-M 6X8	3
31*	583.14.069.050	MAGNET LOSE '97	MAGNET LOOSE '97	1
32*	585.12.090.050	TRIPPM.GEBERKAB.KPL. RALLYE	TRIPMASTER CABLE CPL. RALLYE	1
33	0985 060003	SS.MUTTER DIN0985-M 6	SELF LOCK. NUT DIN0985-M 6	3
34	582.14.050.050	HALBLECH GEBERMAGNET ADV.'97	BRACKET SENSOR MAGNET ADV. '97	1
35	432.05.062.100	SILENTBLOCK 20X15-M6X10-(1)	RUBBER GROMMET 20X15-M6X10 (1)	3
36*	510.05.082.100	GUMMISCHIBE 5X16X3	RUBBER WASHER 5X16X3	1
37	0985 040003	SS.MUTTER DIN0985-M 4	SELF LOCKING NUT DIN0985-M 4	1
38	0966 040163	LI.SENKSCHRAUBE DIN0966-M 4X16	OVAL HEAD SCREW DIN0966-M 4X16	1
39	585.12.093.000	HALBLECH FÜR GPS UNTEN	BRACKET FOR GPS BELOW	1
40	583.12.099.070	HALBLECH FÜR GPS OBEN	BRACKET FOR GPS TOP	1
50	585.12.089.044	TRÄGER FÜR NAVIGATIONSGERÄTE	SUPPORT F.NAVIGATIONSEQUIPMENT	1
51	585.12.090.000	TRÄGER FÜR ROADBOOK	SUPPORT FOR ROADBOOK	1
52	0015 080503	SK.BUNDSCHRAUBE M 8X50 SW=10	HH COLLAR SCREW M 8X50 WS=10	2
53*	543.10.086.200	STOVER-FLANSCHMUTTER M8 10.9	SELF LOCKING NUT M8 10.9	2
55	0015 060453	SK.BUNDSCHRAUBE M 6X45 SW=8	HH COLLAR SCREW M 6X45 WS=8	2
56*	565.09.064.100	STOVER-FLANSCHMUTTER M6 10.9	SELF LOCKING NUT M6 10.9	2
57	583.12.085.100	DICHTUNGSPROFIL F. ABDECKUNG	EDGE PROTECTOR FOR COVER	0,4
58*	585.14.060.100	HALBLECH KONTR.LEUCHTEN 2000	BRACKET CONTROL LAMPS 2000	1

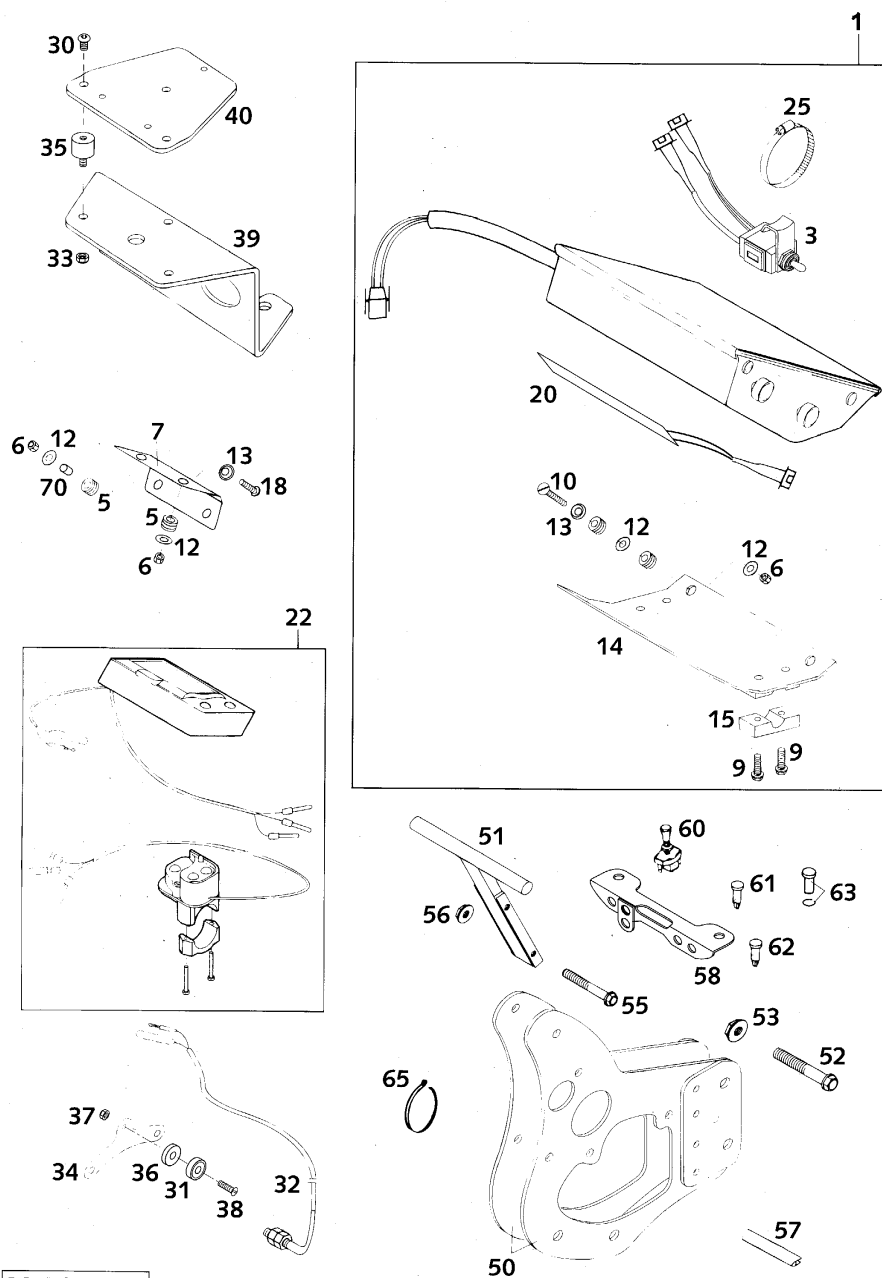


FIG	TEILNR/PARTNR	BEZEICHNUNG	DESCRIPTION	QTY
60	550.11.599.000	ZUGSCHALTER LOSE ZÜNDUNG EIN/AUS	PULL SWITCH LOOSE IGNITION ON/OFF	1
61	580.11.021.200	FERNLICHTKONTROLLEUCHE BLAU	HIGH BEAM INDICATOR LIGHT BLUE	1
62	580.11.022.300	ÖLWARNLEUCHE ROT ZÜNDUNG KONTROLLEUCHE ROT	OIL WARNING LIGHT RED IGNITION INDICATOR LIGHT RED	1
63	580.11.024.300	BLINKERKONTROLLEUCHE GRÜN '98 BLINKERKONTROLLEUCHE	FLASHER INDICAT.LIGHT GREEN'98 FLASHER INDICATOR LIGHT	1
65	440.11.076.305	KABELBAND 290MM	CABLE TIE 290MM	X
—	440.11.076.200	KABELBAND 200MM	CABLE TIE 200MM	X
—	440.11.076.100	KABELBAND 100MM	CABLE TIE 100MM	X
70	580.11.039.000	DISTANZBÜCHSE 6,5 X 8 X 7	SPACER BUSHING 6,5 X 8 X 7	2

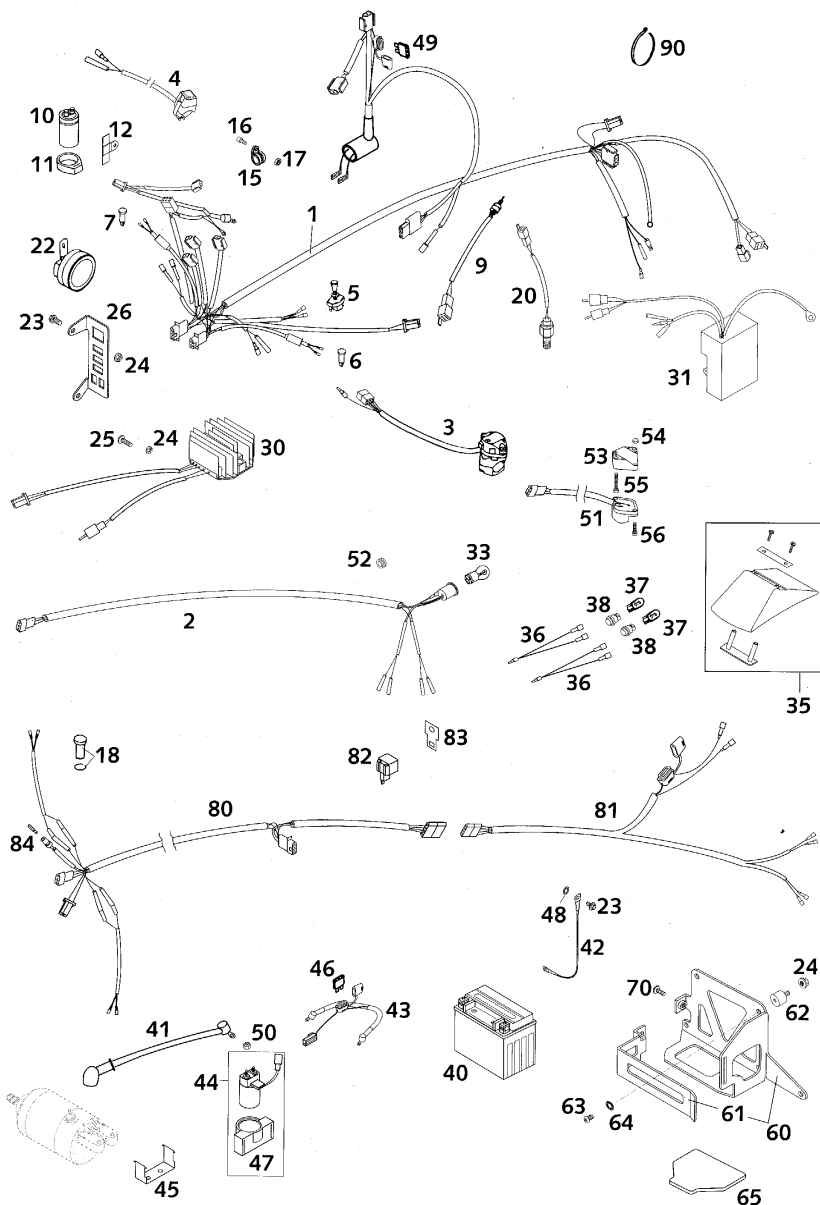


FIG	TEILNR/PARTNR	BEZEICHNUNG	DESCRIPTION	QTY
1*	585.11.075.200	HAUPTKABELSTR. 660 RALLYE 2000	MAIN WIRING HARNESS 660 RALLYE	1
2	585.11.076.000	KABELSTRANG HINTEN RALLYE '97	WIRING HARNESS REAR RALLYE '97	1
3	503.11.070.000	LICHTSCHALTER CEV 2/4TAKT '98	H.LIGHT SWITCH CEV 2/4TAKT '98	1
4	503.11.089.000	KURZSCHLUSSSCHALTER '97	SHORT CISCUIT BUTTON '97	1
5	550.11.599.000	ZUGSCHALTER LOSE	PULL SWITCH LOOSE	1
6	580.11.021.200	FERNLICHTKONTROLLEUCHE BLAU	HIGH BEAM INDICATOR LIGHT BLUE	1
7	580.11.022.300	ÖLWARNEUCHE ROT ZÜNDUNG KONTROLLEUCHE ROT	OIL WARNING LIGHT RED IGNITION INDICATOR LIGHT RED	1
9*	503.11.050.000	BREMSLICHTSCHALTER VORNE 2000	BRAKE LIGHT SWITCH FRONT 2000	1
10	491.11.435.100	KONDENSATOR 25VOLT, 10.000 MF	CONDENSATOR 25V, 10.000 MF	1
11	545.11.048.000	KONDENSATORAUFNAHME	CAPACITOR BRACKET	2
12	546.11.448.000	HALTERUNG FÜR KONDENSATOR	BRACKET FOR CAPACITOR	1
15	490.07.439.000	SHELLE RSGU 15/12	CLAMP RSGU 15/12	1
16	0912 050163	ISK.SCHRAUBE DIN0912-M 5X16	AH SCREW DIN0912-M 5X16	1
17	0985 050003	SS.MUTTER DIN0985-M 5	SELF LOCKING NUT DIN0985-M 5	1
18*	580.11.024.300	BLINKERKONTROLLEUCHE GRÜN '98	FLASHER INDICAT.LIGHT GREEN'98	1
20	503.11.051.100	BREMSLICHTSCHALTER HINTEN '98	BRAKE LIGHT SWITCH REAR '98	1
22	545.11.060.000	GLEICHSTROMHORN 12V TR9	DC HORN 12V TR9	1
23	0015 060103	SK.BUNDSCHRAUBE M 6X10 SW=8	HH COLLAR SCREW M 6X10 WS=8	2
24*	565.09.064.100	STOVER-FLANSCHMUTTER M6 10.9	SELF LOCKING NUT M6 10.9	X
25	0015 060203	SK.BUNDSCHRAUBE M 6X20 SW=8	HH COLLAR SCREW M 6X20 WS=8	2
26*	585.11.083.000	STECKERBOARD RALLYE 2000	BRACKET SOCKETS RALLYE 2000	1
30	584.11.034.100	REGLER-GLEICHRICHTER 12V '97	VOLT.REGULATOR-RECTIFIER 12V	1
31	584.39.031.200	DIGITALBOX CDI CB7459 95ROZ'99	DIGITALBOX CDI CB7459 95ROZ'99	1
31*	584.39.031.300	DIGITALB.CDI CB7481 80ROZ 2000	DIGITALB.CDI CB7481 80ROZ 2000	X
33	584.14.042.000	LAMPE 12V 21/5W (BAY15S)VERST.	BULB 12V 21/5W (BA15S)REINFOR.	1
35	585.11.099.244	LEUCHTHAUBE ZUSATZRÜCKLICHT'97	EXTRA REAR LIGHT LENS '97	2
36	585.11.099.200	KABELSTRANG ZUSATZRÜCKLICHT'99	WIRING HARNESS REAR LIGHT '99	4
37	490.11.435.000	LAMPE 12V 5W (W2,1X9,5D)	BULB 12V 5W (W2,1X9,5D)	4
38	585.14.004.000	LAMPENFASSUNG F.BREMSLICHT '99	SOCKET FOR BRAKE LIGHT '99	4
40	585.11.053.000	BATTERIE 12V 4AH RALLYE '99	BATTERY 12V 4AH RALLYE '99	1
41	584.11.059.200	STARTERKABEL 250MM	STARTERCABLE 250MM	1
42	584.11.097.300	MASSEKABEL 275MM	GROUND CABLE 275MM	1
43	584.11.059.250	BATTERIEKABEL 190MM 20A '98	BATTERY CABLE 190MM 20A '98	1
44	584.11.058.000	STARTERRELAIS MIT HALTEGUMMI	STARTER RELAY WITH HOLD.RUBBER	1

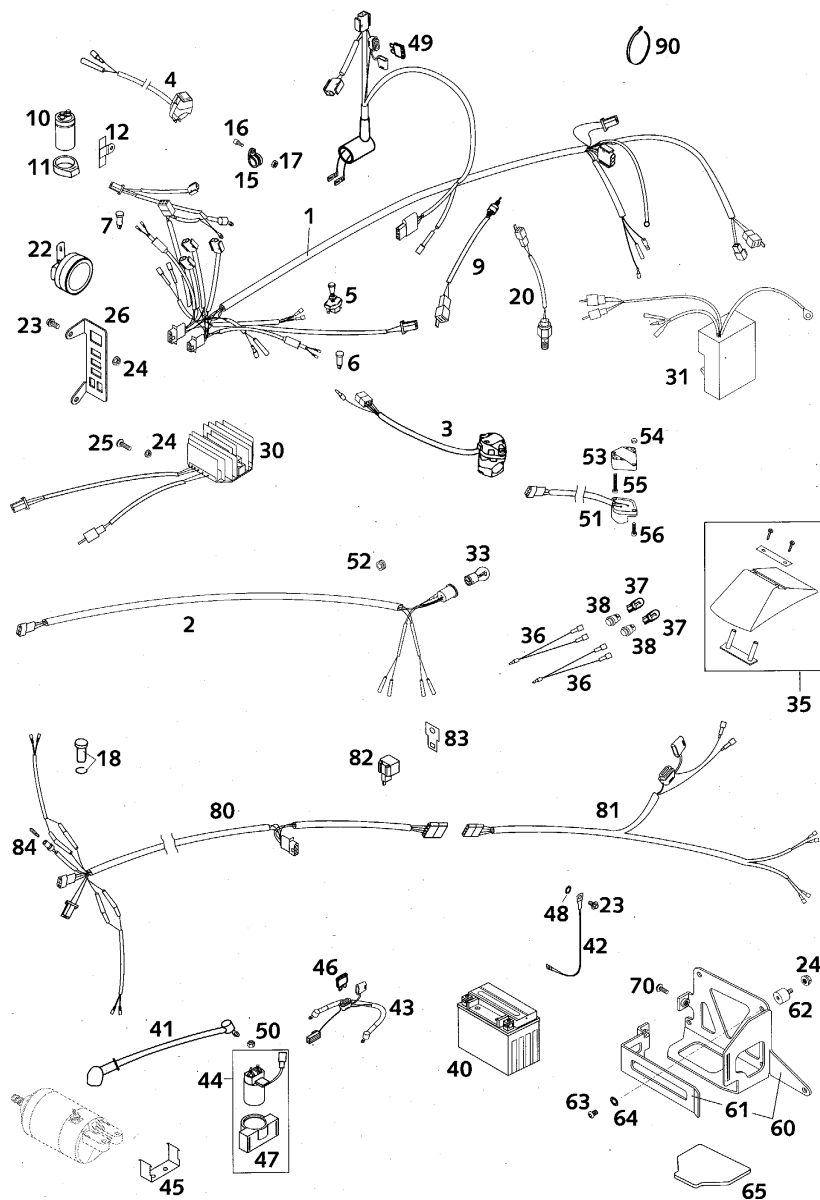
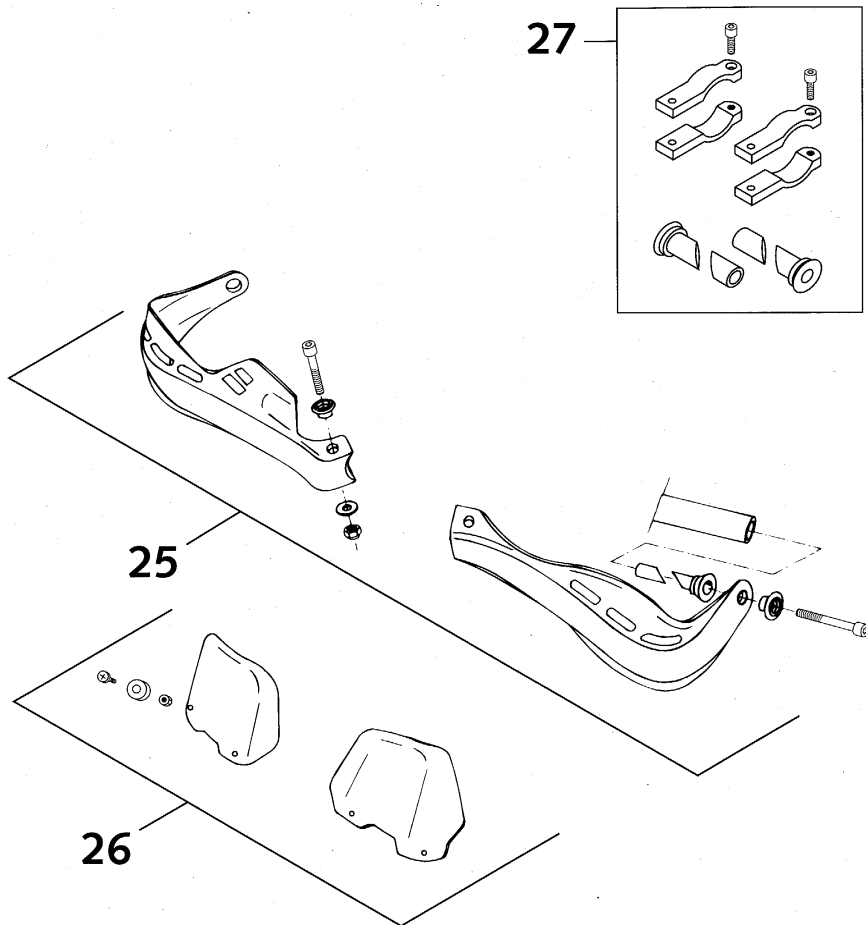
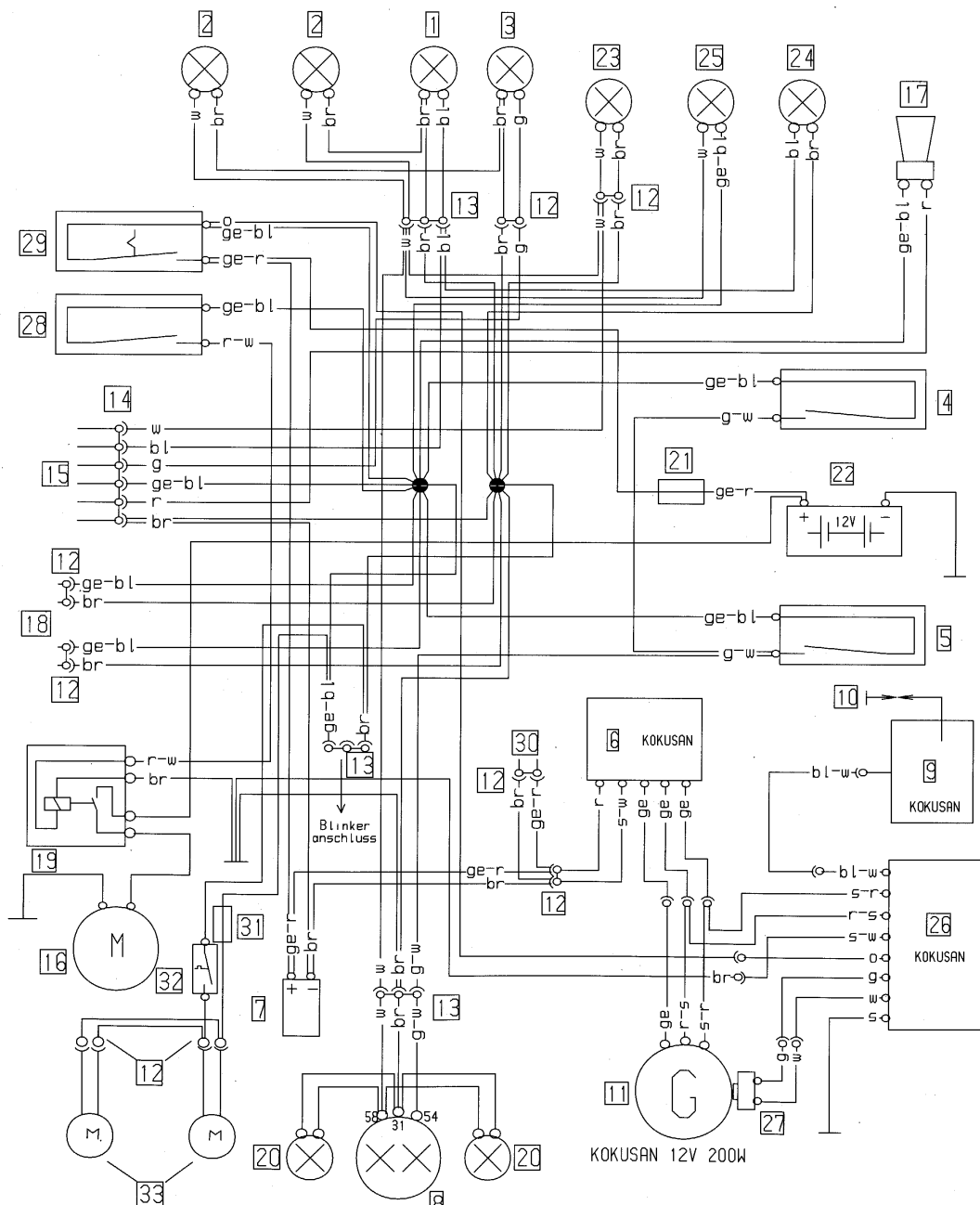


FIG	TEILNR/PARTNR	BEZEICHNUNG	DESCRIPTION	QTY
45	585.11.058.050	HALTEBLECH FÜR STARTRELAIS '99	BRACKET FOR STARTRELAIS '99	1
46	580.11.109.120	STECKSICHERUNG 20 A 2000	FUSE 20 A 2000	1
47	584.11.058.050	HALTEGUMMI FÜR STARTERRELAIS	HOLD. RUBBER FOR STARTERRELAY	1
48	584.11.098.100	KONTAKTSCHIEBE M6 VSV-K6	CONTACT WASHER M6 VSV-K6	1
49	580.11.109.005	STECKSICHERUNG 5 A	FUSE 5 A	1
50	0985 060003	SS.MUTTER DIN0985-M 6	SELF LOCK. NUT DIN0985-M 6	2
51	503.11.029.000	BLINKERSCHALTER CEV '98	FLASHER SWITCH CEV '98	1
52	310.08.060.000	KABELTÜLLE D=8MM OFFEN	RUBBER SLEEVE D=8MM OPEN	X
53	130.11.070.060	ADAPTER FÜR BLINKERSCHALTER'98	ADAPTER FOR FLASHER SWITCH '98	1
54	0934 040003	SK.MUTTER DIN0934-M 4	HEXAGON NUT DIN0934-M 4	2
55	0084 040223	ZYL.SCHRAUBE DIN0084-M 4X22 A	CYL.HEAD SCREW DIN0084-M 4X22A	2
56	0985 040163	LINSENSCHRAUBE DIN7985-M 4X16	FLAT HEAD SCREW DIN7985-M 4X16	2
60	585.03.002.070	BATTERIEKASTEN RALLYE '99	BATTERIE BOX RALLYE '99	1
61*	585.11.054.050	BATTERIEHALTEBÜGEL RALLYE 2000	BATTERY BRACKET RALLYE 2000	1
62	432.05.062.100	SILENTBLOCK 20X15-M6X10-(1)	RUBBER GROMMET 20X15-M6X10 (1)	4
63	0902 060083	ISK.LI.SCHRAUBE DIN0902-M 6X8	AH OVAL SCREW DIN0902-M 6X8	4
64	0797 060003	ZAHNSCHIEBE DIN6797-J 6,4	TOOTH LOCK WASH. DIN6797-A 6,4	4
65	584.11.055.150	METAMOLL F. BATTERIEHALTEBÜGEL	METAMOLL FOR BATTERY BRACKET	2
70	0014 060153	SK.BUNDSCHRAUBE M 6X15 SW=8	HH COLLAR SCREW M 6X15 WS=8	1
80	503.11.080.100	BLINKERKABELSTR.VO.125-380 '99	FLAS.WIRINGHARN. FRONT 125-380	1
81	503.11.081.000	BLINKERKABELSTR.HI.125-380 '98	FLAS.WIRINGHARN. REAR 125-380	1
82	446.11.207.200	BLINKGEBER SUMITOMO ADV.'97	FLASHER UNIT SUMITOMO ADV.'97	1
83	582.11.031.100	HALTEBLECH FÜR BLINKRELAIS	BRACKET FOR FLASHER RELAY	1
84	491.11.425.000	LAMPE 12V 1,2W W2X4,6D	BULB 12V 1,2W (W2X4,6D)	1
90	440.11.076.100	KABELBAND 100MM	CABLE TIE 100MM	X
-	440.11.076.200	KABELBAND 200MM	CABLE TIE 200MM	X
-	440.11.076.305	KABELBAND 290MM	CABLE TIE 290MM	X

FIG	TEILNR/PARTNR	BEZEICHNUNG	DESCRIPTION	QTY
25	502.02.079.044/30	HANDSCHUTZ LI&RE.KPL. SCHWARZ	HAND GUARD CPL.L+R/S BLACK	1
26	502.02.079.050/30	WINDSCHUTZ LI.&RE.KPL. SCHWARZ	SCREEN CPL.L+R/S BLACK	1
27	502.02.079.051	BEFESTIGUNGSKIT HANDSCHUTZ KPL	FASTENING KIT HAND GUARDS CPL.	1

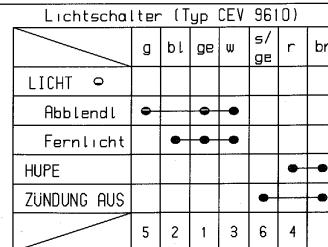




Deutsch	Englisch	Italienisch	Französisch
1 Fernlicht	1 headlight	1 faro	1 phare
2 Standlicht	2 parking light	2 luce di posizione	2 feu de position
3 Abblendlicht	3 low beam	3 anabbaglianti	3 feu de croisement
4 Bremslichtsch vo	4 stoplight switch f	4 int luce arresto ant	4 cont de stop av
5 Bremslichtsch hi	5 stoplight switch r	5 int luce arresto post	5 cont de stop der
6 Regelgleichrichter	6 voltage regulator	6 regolatore di tens	6 regulat redresseur
7 Kondensator	7 capacitor	7 condensatore	7 condensateur
8 Brems-Schlußlicht	8 rear-stoplight	8 fanal post di freno	8 feu arr et de stop
9 Zündspule	9 ignition coil	9 bobina d'accens	9 bobine d'allumage
10 Zündkerze	10 spark plug	10 candela	10 bougie
11 Generator	11 generator	11 dinamo	11 generateur
12 2-pol Stecker	12 multip cont plug (2)	12 connettore a 2 poli	12 connect multiple (2)
13 3-pol Stecker	13 multip cont plug (3)	13 connettore a 3 poli	13 connect multiple (3)
14 6-pol Stecker	14 multip cont plug (6)	14 connettore a 6 poli	14 connect multiple (6)
15 zum Kombischalter	15 to combinat switch	15 multicomando	15 vers commutateur
16 Startermotor	16 motore d'avviamento	16 demarreur electrique	16 motor de arranque
17 Horn	17 horn	17 clacson	17 klaxon
18 Roadbookversorgung	18 roadbook-energy	18 roadbook-energia	18 roadbook-energie
19 Startrelais	19 starter relay	19 rele di avviamento	19 relais de demarreur
20 Zusatzrücklicht	20 complem rear light	20 luce di supplement	20 feu de supplement
21 Sicherung 15A	21 fuse 15A	21 fusibile 15A	21 fusible 15A
22 Batterie 12V 4Ah	22 battery 12V 4Ah	22 batteria 12V 4Ah	22 batterie 12V 4Ah
23 Roadbookbeleuchtung	23 roadbook light	23 luce di roadbook	23 feu di roadbook
24 Fernlichtkontrolle	24 high beam control	24 spia abbagliante	24 témoin de feu route
25 Zündungskontrolle	25 ignition control	25 spia accensione	25 témoin de allumage
26 CDI-Einheit	26 CDI-unit	26 CDI-seatola	26 boitier CDI
27 Impulsgeber	27 pulser coil	27 trasmette d'impulsi	27 generateur d'impuls
28 Starttaster	28 start switch	28 pulsante d'avviament	28 bouton de demarrage
29 Zugschalter	29 pull switch	29 interr a cordone	29 interrupt a tirette
30 GPS-Versorgung	30 GPS-energy	30 GPS-energia	30 GPS-energie
31 Sicherung 5A	31 fuse 5A	31 fusibile 5A	31 fusible 5A
32 ThermoSchalter	32 temperature switch	32 Int temperatura	32 contact de temp
33 Lüftermotor	33 fan motor	33 ventilatore	33 ventilateur

SPANISCH		8 luz de freno trasero	17 claxon	26 unidad cdi
1 faro	10 bujia	9 bobina de encendido	18 road book energia	27 generado de imulsos
2 luz de posicion	11 generador	18 road book energia	19 rele de arranque	28 boton de arranque
3 luces de cruce	12 conector multiple (2)	19 rele de arranque	20 luz trasera	29 interrupt de plafon
4 interr luz de freno	13 conector multiple (3)	20 luz trasera	21 fusible princip 15A	30 GPS-energie
5 int luz d'freno tras	14 conector multiple (6)	21 fusible princip 15A	22 bateria 12V 4Ah	31 fusible princip 5A
6 regulador de tension	15 interrupt combinado	22 bateria 12V 4Ah	23 roadbook iluminacion	32 int temperaturra
7 condensador	16 motor de arranque	23 roadbook iluminacion	24 lamp aviso luces lar	33 ventilator electrica
		24 lamp aviso luces lar	25 lampara av encendido	

Deutsch	Englisch	Italienisch	Französisch	Spanisch
bl blau	bl blue	bl blu	bl bleu	bl azul
br braun	br brown	br marrone	br brun	br marron
ge gelb	ge yellow	ge giallo	ge jaune	ge amarillo
gr grau	gr grey	gr grigio	gr gris	gr gris
g grün	g green	g verde	g vert	g verde
o orange	o orange	o arancione	o orange	o naranja
r rot	r red	r rosso	r rouge	r rojo
s schwarz	s black	s nero	s noir	s negro
v violett	v violet	v violetto	v violet	v violeta
w weiß	w white	w bianco	w blanc	w blanco



TECHNISCHE DATEN - FAHRGESTELL 660 RALLYE 2000

660 RALLYE	
Rahmen	Zentralrohrrahmen aus Chrom-Molybdän-Stahlrohren
Gabel	White Power – Up Side Down 43
Federweg vorne/hinten	280 / 320 mm
Hinterradfederung	Zentralfederbein (WP) mit PRO-LEVER-Anlenkung zur nadelgelagerten Alu-Hinterradschwinge
Bremse vorne	Scheibenbremse mit gelochter Bremsscheibe, Bremssattel schwimmend gelagert Bremsscheibe $\varnothing = 300$ mm
Bremse hinten	Scheibenbremse mit gelochter Bremsscheibe $\varnothing 220$ mm, Bremssattel schwimmend gelagert
Bereifung vorne	90/90-21
Luftdruck Straße solo	1,5 bar
Luftdruck Straße Sozjus	2,0 bar
Bereifung hinten	140/80-18
Luftdruck Straße solo	2,0 bar
Luftdruck Straße Sozjus	2,2 bar
Tankinhalt	Haupttank 30 Liter Seitentanks 14 Liter
Übersetzung-Hinterrad	17:44
Kette	O-Ring $\frac{3}{8} \times \frac{1}{4}$ "
Batterie	wartungsfreie Batterie 12V 4Ah
Steuerkopfwinkel	62,5°
Radstand	1510 \pm 10 mm
Sitzhöhe unbelastet	980 mm
Bodenfreiheit unbelastet	320 mm
Trockengewicht	154 kg
höchstzul. Achslast vorne	211 kg
höchstzul. Achslast hinten	335 kg
höchstzul. Gesamtgewicht	350 kg

STANDARDEINSTELLUNG – GABEL

	WP 0518U796	WP 0518U797
Druckstufendämpfung	8	15
Zugstufendämpfung	10	15
Feder	4,8 N/mm	4,8 N/mm
Federvorspannung	12,5 mm	12,5 mm
Luftkammerlänge	130 mm	110 mm
Füllmenge pro Gabelholm	ca. 350 ccm	ca. 450 ccm
Gabelöl	SAE 5	SAE 5

STANDARD-EINSTELLUNG - FEDERBEIN

WP 0118R891	
Druckstufendämpfung	3
Zugstufendämpfung	5
Feder	80/260
Federvorspannung	24 mm

ANZUGSDREHMOMENTE		
Bundmutter Steckachse vorne	M16x1,5	40 Nm
Bremszange vorne	M8	Loctite 243 + 25 Nm
Bundmutter Steckachse hinten	M20x1,5	80 Nm
Sechskantmutter Schwingarmbolzen	M14x1,5	100 Nm
Klemmschrauben Gabelbrücke oben	M8	20 Nm
Klemmschrauben Gabelbrücke unten	M8	15 Nm
Klemmschrauben Gabelhäuste	M8	10 Nm
Bundschraube Lenkerklemmbrücke	M8	Loctite 243 + 20 Nm
Innensechskantschraube Lenkeraufnahme	M10	Loctite 243 + 40 Nm
Bundmutter Verbindungsst. Anlenkung	M12x1,75	60 Nm
Bundschraube Bremsscheiben vorne/hinten	M6	Loctite 243 + 15 Nm
Restliche Schrauben Fahrgestell	M6	10 Nm
	M8	25 Nm
	M10	45 Nm
Stoverflanschmuttern Kettenrad	M8	Loctite 243 + 35 Nm
Kugelgelenk für Druckstange Fußbremszylinder	M6	Loctite 243 + 10 Nm
Restliche Bundmuttern Fahrgestell	M6	15 Nm
	M8	30 Nm
	M10	50 Nm

TECHNICAL SPECIFICATIONS - CHASSIS 660 RALLYE 2000

	660 RALLYE
Frame	Central chrome-moly-steel-frame
Fork	White Power – Up Side Down 43
Wheel travel front/rear	280 / 320 (11 / 12,6 in)
Rear suspension	Central shock absorber (WP) with PRO LEVER linkage to rear-swingarm with needle bearing
Front brake	Disk brake with carbon-steel brake, brake caliper floated brake disk $\varnothing = 300$ mm (11,8 in)
Rear brake	Disk brake with carbon-steel brake disk $\varnothing 220$ mm (8,7 in), brake caliper floated
Tyres front	90/90-21
Air press. road, driver only	1,5 bar (21 psi)
Air press. road, with passenger	2,0 bar (28 psi)
Tyres rear	140/80-18
Air press. road, driver only	2,0 bar (28 psi)
Air press. road, with passenger	2,2 bar (31 psi)
Fuel tank capacity	Main Tank 30 Liter Side Tanks 14 Liter
Final drive ratio	17:44
Chain	O-Ring $\frac{5}{8} \times \frac{1}{4}$ "
Battery	maintenance-free battery 12V 4Ah
Steering angle	62,5°
Wheel base	1510 \pm 10 mm
Seat high	980 mm
Ground clearance	320 mm
Dead weight whitout fuel	154 kg
Max. permissible front axle load	211 kg
Max. permissible rear axle load	335 kg
Max. permissible laden weight	350 kg

STANDARD ADJUSTMENT - FORK

	WP 0518U796	WP 0518U797
Compression adjuster	8	15
Rebound adjuster	10	15
Spring	4,8 N/mm	4,8 N/mm
Spring preload	12,5 mm (0.5 in)	12,5 mm (0.5 in)
Air chamber length	130 mm (5.1 in)	110 mm (4.3 in)
Capacity per fork leg	ca. 350 ccm	ca. 450 ccm
Fork oil	SAE 5	SAE 5

STANDARD ADJUSTMENT - SHOCK ABSORBER

	WP 0118R891
Compression adjuster	3
Rebound adjuster	5
Spring	80/260
Spring preload	24 mm (0.9 in)

TORQUES		
Collar nut front axle	M16x1,5	40Nm (30 ft.lb)
Brake caliper front	M8	Loctite 243 + 25Nm (18 ft.lb)
Collar nut rear axle	M20x1,5	80Nm (59 ft.lb)
Hex. nut swing arm bolt	M14x1,5	100Nm (74 ft.lb)
Clamping screw top triple clamp	M8	20Nm (15 ft.lb)
Clamping screw bottom triple clamp	M8	15Nm (11 ft.lb)
Clamping screws fork leg axle passage	M8	10Nm (7 ft.lb)
Collar screw handlebar clamp	M8	Loctite 243 + 20Nm (15 ft.lb)
Allan head screw handlebar support	M10	Loctite 243 + 40Nm (30 ft.lb)
Collar nut connecting rod pro lever system	M12x1,75	60Nm (44 ft.lb)
Collar screw brake discs front/rear	M6	Loctite 243 + 15Nm (11 ft.lb)
Other screws chassis	M6	10Nm (7 ft.lb)
	M8	25Nm (18 ft.lb)
	M10	45Nm (33 ft.lb)
Self locking nut rear sprocket	M8	Loctite 243 + 35Nm (26 ft.lb)
Ball joint for push rod rear brake cylinder	M6	Loctite 243 + 10Nm (7 ft.lb)
Other collar nuts chassis	M6	15Nm (11 ft.lb)
	M8	30Nm (22 ft.lb)
	M10	50Nm (37 ft.lb)

SCHMIER- UND WARTUNGSTABELLE



640 Adventure R LC4-E 2000
400/640 LC4-E 2000
640 LC4-E Super Moto
10.99

**BEI SPORTEINSATZ IST DER 5000 KM SERVICE
NACH JEDEM RENNEN DURCHFÜHREN**

	KTM Fahrer		KTM Fachwerkstätte		
	vor jeder Inbetriebnahme	nach jeder Reinigung	1. Service nach 500 km	nach 5000 km oder 1x jährlich	mindestens 1x jährlich
Motorölstand kontrollieren	●				
Motoröl wechseln			●	●	●
Ölsieb und Magneten der Ablasschrauben bei Motorölwechsel reinigen			●		
Ölfiltersatz wechseln			●	●	●
Feinfilter (Schraubfilter) am Rahmenbrustrohr wechseln			●	●	●
Ölleitungen auf Beschädigungen und auf knickfreie Verlegung prüfen			●	●	
Ventilspiel kontrollieren			●	●	
Zündkerze reinigen und Elektrodenabstand einstellen				●	
Zündkerze nach 10 000 km wechseln					
Schwimmerkammer des Vergasers entleeren und reinigen		●		●	●
Leerlauf einstellen				●	
Alle Be- und Entlüftungsschläuche des Motors auf knickfreie Verlegung prüfen			●	●	
Luftfilter und Filterkasten reinigen		●		●	●
Kettenräder, Kettenführungen und Kette prüfen	●		●	●	
Kette reinigen und ölen	●	●		●	
Kettenspannung prüfen	●		●	●	
Kühlfüllstandsstand prüfen	●		●	●	
Frostschutz prüfen					●
Kühlsystem auf Dichtheit prüfen - Sichtprüfung	●		●	●	
Auspuffanlage auf Dichtheit prüfen					●
Aufhängungen der Auspuffanlage prüfen			●	●	
Bremsflüssigkeitsstand in den Vorratsbehältern prüfen	●		●	●	
Bremsflüssigkeit wechseln					●
Belagstärke der Bremsklötze prüfen	●			●	
Bremsscheiben auf Verschleiß prüfen				●	
Zustand und Verlegung der Bremsschläuche prüfen	●		●	●	
Leerweg und Leichtgängigkeit des Handbremshebels und des Fußbremshebels prüfen	●		●	●	
Einstellung und Dämpfung der Telegabel prüfen	●			●	
Telegabel auf Dichtheit prüfen				●	
Entlüftungsschrauben an den Gabelbeinen lösen (Überdruck)				●	
Öl der Telegabel wechseln					●
Telegabel vollständig warten					●
Staubmanschetten der Telegabel reinigen				●	●
Steuerkopflager auf Spiel prüfen / einstellen			●	●	
Steuerkopflager und deren Dichtungselemente reinigen und fetten					●
Einstellung und Dämpfung des Federbeines prüfen	●			●	
O-Ring des Federbeines auf Verschleiß prüfen				●	●
Federbein vollständig warten					●
Schmiernippel am Winkelhebel des Pro Lever Federungssystems schmieren				●	
Anlenkung des Pro Lever Federungssystems zerlegen und warten					●
Schwingarmlagerung warten					●
Speichenspannung und Felgensschlag prüfen	●		●	●	
Radlager auf Spiel prüfen	●			●	
Dämpfergummi der Hinterradnabe prüfen				●	
Reifenzustand und Reifenluftdruck prüfen	●			●	
Seilzüge auf Beschädigungen und Leichtgängigkeit prüfen	●			●	
Seilzüge einstellen und ölen		●	●	●	
Elektrische Anlage prüfen	●		●	●	
Gummilager der Batteriehalterung und die Batterieanschlüsse prüfen				●	●
Scheinwerfereinstellung prüfen				●	
Zündschloß, Not-Aus-Schalter und Lichtschalter mit Kontaktspray behandeln		●		●	
Alle Schrauben, Muttern und Schlauchklemmen auf festen Sitz prüfen	●		●	●	
Alle Gleit- und Lagerstellen ölen bzw. fetten		●	●	●	

PERIODIC MAINTENANCE SCHEDULE



640 Adventure R LC4-E 2000
400/640 LC4-E 2000
640 LC4-E Super Moto
10.99

IF THE MOTORCYCLE IS USED FOR COMPETITIVE RACING, THE 5000 KM (3000 MILES) SERVICE NEEDS TO BE CARRIED OUT AFTER EVERY RACE

	KTM rider		KTM dealer		
	before each start	after washing	1st service, after 500 km (300 miles)	after 5000 km (3000 miles) or once a year	at least once a year
Check engine oil level	●				
Change engine oil			●	●	●
Clean oil screen and magnet of the drain plugs whenever you exchange the engine oil			●		
Change oil filter insert			●	●	●
Change fine screen filter (screwed filter) at front pipe (of the frame)			●	●	●
Check oil lines for leakage and proper instalment without kinks			●	●	
Check valve clearance			●	●	
Clean spark plug and adjust electrode gap				●	
Change spark plug after 10 000 kilometers (6 200 miles)					
Drain and clean carburetor float chamber		●		●	●
Adjust idling				●	
Check breather hoses of engine gase and gas tank for correct position without buckles			●	●	
Clean air filter and air filter box		●		●	●
Check sprockets, chain guides and chain for wear	●		●	●	
Clean and lube chain	●	●		●	
Check chain tension	●		●	●	
Check cooling liquid level	●		●	●	
Check quality of antifreezer					●
Check cooling system for leaks – visual check	●		●	●	
Check exhaust system for leakage					●
Check exhaust brackets			●	●	
Disassemble and clean spark arrestor discs (USA models)					
Check brake fluid level front and rear	●		●	●	
Change brake fluid					●
Check brake pad thickness	●			●	
Check brake discs wear				●	
Check condition and correct instalment of brake hoses	●		●	●	
Check free play and easy operation of foot brake pedal	●		●	●	
Check adjustment and funktion of telescopic fork	●			●	
Check telescopic fork for leaks				●	
Loosen bleeder screws at fork legs (overpressure)				●	
Change telescopic fork oil					●
Perform a full maintenance job for the telescopic fork					●
Clean dust scrabber of telescopic fork				●	●
Check steering head bearing clearance / adjust			●	●	
Clean and grease steering head bearings and its seals					●
Check adjustment and funktion of shock absorber	●			●	
Check O-ring of the shock absorber for wear				●	●
Service the shock absorber					●
Grease nipple of the Pro Lever suspension system				●	
Disassemble the Pro Lever suspension system linkage and perform a full maintenance job on it					●
Service swingarm pivot					●
Check spoke tension and join	●		●	●	
Check wheel bearings for clearance	●			●	
Check shock absorber rubbers on the rear hub				●	
Check tire condition and air pressure	●			●	
Check cables for damage and easy working	●			●	
Lube and adjust cables		●	●	●	
Check the electrical system	●		●	●	
Check battery holder, battery and connections				●	●
Check adjustment of headlight				●	
Spray ignition lock, emergency off switch, and light switch with contact spray		●		●	
Check all screws, nuts and hose clamps for proper tightness	●		●	●	
Grease or lube all pivot points and sliding points		●	●	●	



KTM SPORTMOTORCYCLE AG
5230 Mattighofen
Austria
Internet: www.ktm.at

